

福岡県改修工事特記仕様書
1) 工事概要
1. 工事名称 津屋崎中学校トイレ洋式化改修工事(2期工事)
2. 工事場所 福岡県福津市津屋崎1丁目5-16
3. 工事概要は別紙(仕上表)による。
4. 別途工事
5. その他(○印のついたものを適用する。)
2) 建築工事仕様
1. 標準仕様
2. 特記仕様
3. 適用範囲等
4. 現場に常備する図書等
5. 工事実績サービス(CORINS)への登録
6. 施工体制台帳
7. 実施工程表
8. 余裕期間
9. 工事の記録
10. 電気保安技術者
11. 施工条件

12. 施工中の安全確保
13. 建設リサイクル法
14. 建設副産物の処理について
15. 施工中の環境保全等
16. 再資源利用(促進)
17. 建築材料等
18. 施工数量調査
19. 技能士
20. 施工の検査等
21. ホルムアルデヒド及び揮発性有機化合物の測定

22. 完成図書
23. 安全に関する資料
24. 設計GL
25. 過積載の防止
26. 解体等工事の範囲
27. 敷地に関する調査
28. 原形復旧
29. 設備工事との取合い
30. 風速及び地表相度区分
31. 接着剤
32. 総合図での調整
33. 参考図の取り扱い(メカ仕様の図面)
34. 竣工後の調査
35. 仮設工事
36. 養生
37. 仮設間仕切
38. 備考

4. 監督員事務所
5. 工事用水
6. 工事用電力
7. 総合仮設計図書
8. 危険防止
9. 構台
10. 工事表示板等
11. 工事車両の出入口
12. 防水改修工法の種類及び工程
13. アスファルト防水
14. 改質アスファルトシート防水
15. 合成高分子ルーフィングシート防水
16. 遮膜防水
17. シーリング

7. とい (3.8.2)
8. アルミニウム製笠木 (3.9.2)
9. 施工 (3.8.3)
10. 保証年限 (3.8.3)
11. その他の防水 (3.8.3)

1. 施工調査数量 (1.5.2)
2. 調査のための破壊部分の補修 (1.5.3)
3. ひび割れ部改修方法 (4.1.4)(4.2.2)(4.3.4)

4. 欠損部改修方法 (4.1.4)(4.2.2)(4.3.5)
シール材充填工法
シール工法
充填工法

4. 1. 施工調査数量 (1.5.2)
2. 調査のための破壊部分の補修 (1.5.3)
3. ひび割れ部改修方法 (4.1.4)(4.2.2)(4.3.4)

4. 欠損部改修方法 (4.1.4)(4.2.2)(4.3.5)
シール材充填工法
シール工法
充填工法

5. 浮き部改修方法 (4.1.4)(4.2.2)(4.3.4)
改修工法の種類
アンカーピン
浮き部分撤去モルタル塗替え工法

4. 1. 施工調査数量 (1.5.2)
2. 調査のための破壊部分の補修 (1.5.3)
3. ひび割れ部改修方法 (4.1.4)(4.2.2)(4.5.5)

4. 1. 施工調査数量 (1.5.2)
2. 調査のための破壊部分の補修 (1.5.3)
3. ひび割れ部改修方法 (4.1.4)(4.2.2)(4.5.6)

4. 欠損部改修方法 (4.1.4)(4.2.2)(4.3.5)
4. 1. 施工調査数量 (1.5.2)
2. 調査のための破壊部分の補修 (1.5.3)
3. ひび割れ部改修方法 (4.1.4)(4.2.2)(4.5.6)

4. 1. 施工調査数量 (1.5.2)
2. 調査のための破壊部分の補修 (1.5.3)
3. ひび割れ部改修方法 (4.1.4)(4.2.2)(4.5.6)

4. 1. 施工調査数量 (1.5.2)
2. 調査のための破壊部分の補修 (1.5.3)
3. ひび割れ部改修方法 (4.1.4)(4.2.2)(4.5.6)

4. 1. 施工調査数量 (1.5.2)
2. 調査のための破壊部分の補修 (1.5.3)
3. ひび割れ部改修方法 (4.1.4)(4.2.2)(4.5.6)

4. 1. 施工調査数量 (1.5.2)
2. 調査のための破壊部分の補修 (1.5.3)
3. ひび割れ部改修方法 (4.1.4)(4.2.2)(4.5.6)

4. 1. 施工調査数量 (1.5.2)
2. 調査のための破壊部分の補修 (1.5.3)
3. ひび割れ部改修方法 (4.1.4)(4.2.2)(4.5.6)

4. 1. 施工調査数量 (1.5.2)
2. 調査のための破壊部分の補修 (1.5.3)
3. ひび割れ部改修方法 (4.1.4)(4.2.2)(4.5.6)

4. 1. 施工調査数量 (1.5.2)
2. 調査のための破壊部分の補修 (1.5.3)
3. ひび割れ部改修方法 (4.1.4)(4.2.2)(4.5.6)

10. 重量シャッター
機能による種類
シャッターケース
開閉機能による種類
※上部電動式(手動併用)
11. 軽量シャッター
開閉機能による種類
※手動式
12. オーバーヘッドドア
セクション材料
13. ガラス
建具に取り付けるガラス及びガラスブロック

14. タイル張り
15. 断熱材
16. 吸音材
17. ポリスチレンフォーム床下地材
18. 合皮樹脂塗床
9. フローリング張り
10. 体育館用フローリング張り
11. 畳敷き

12. せっこうボード
その他ボード及び合板張り
ホルムアルデヒド放散量
遮音シール材

13. 壁紙張り
14. タイル張り
15. 断熱材
16. 吸音材
17. ポリスチレンフォーム床下地材
18. 合皮樹脂塗床
19. 断熱材
20. 吸音材
21. ポリスチレンフォーム床下地材

6. 金属成形板張り
7. 手すり及びタラップ
8. フリーアクセスフロア
9. 可動間仕切(既製間仕切)
10. 移動式間仕切(スライディングドア)
11. トイレブース
12. 階段止め
13. 階段手すり
14. 床目地棒
15. 黒板及びホワイトボード
16. 鏡
17. 表示
18. 煙突ライニング
19. ブラインド
20. ロールスクリーン

14. カーテン及びカーテンレール
15. ブラインドボックス及びカーテンボックス
16. コーナービード
17. 天井見切縁
18. 点検口
19. くつふきマット
20. 鋼製書架及び物品棚
21. 旗ざお
22. 旗ざお受金物
23. 流し台ユニット
24. 視覚障害者用誘導床材
25. 既製フェンス
26. かざ箱
27. 敷地境界線
28. 屋外掲示板
29. 車止め支柱
30. 新聞受・郵便受
31. 木製家具
32. 収納・収納家具
33. 施工中の安全管理
7. 1. 材料
7. 2. 塗装業者
7. 3. 下地調整

工事名称
津屋崎中学校トイレ洋式改修工事(2期工事)
改修工事特記仕様書(3)
図面番号
A-03
日付
令和7年5月

Table with 16 rows and 2 columns. Left column lists construction items (e.g., ④ 錆止め塗料塗り, ⑤ 合成樹脂合ペイント塗り). Right column contains detailed specifications, material types, and standards for each item.

Table with 15 rows and 2 columns. Left column lists construction items (e.g., ① アスベスト含有調査, ② 吹付アスベスト除去工事). Right column contains detailed procedures, safety measures, and standards for asbestos-related work.

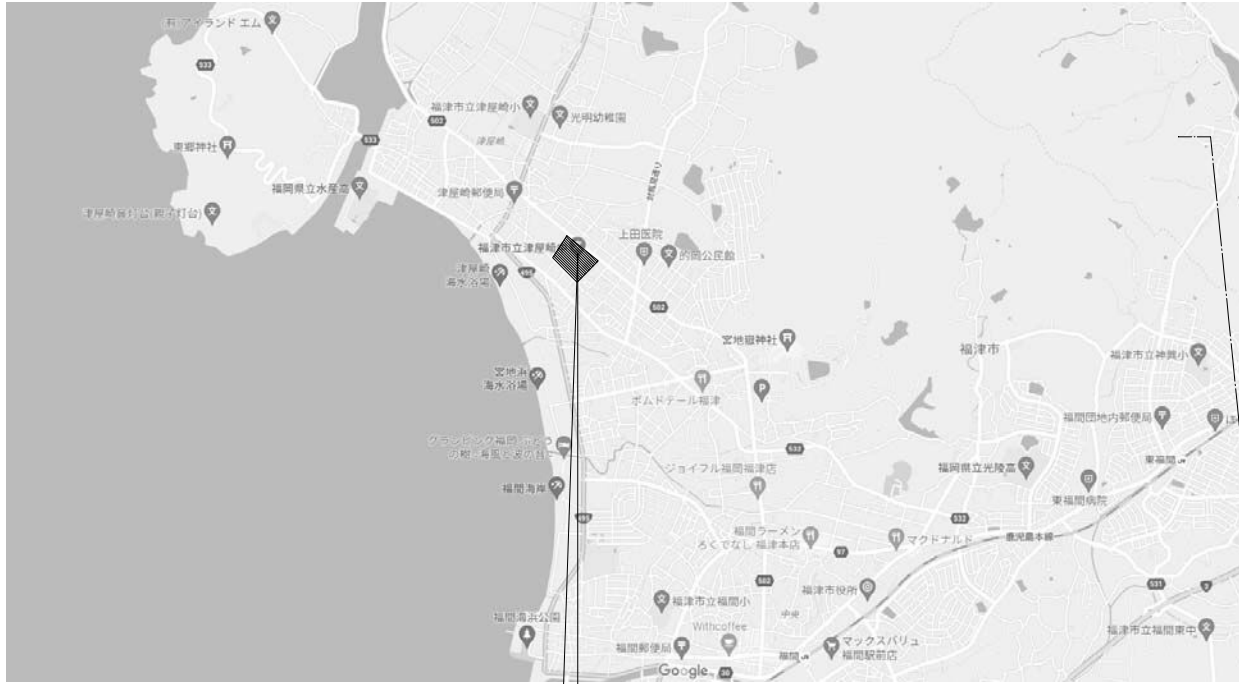
Table with 10 columns: 工事内容, 建築, 外構, 植栽, 電気, 電話, 昇降, 給衛, 空調, ガス, 黒板置, 備考. It is a detailed construction specification table for various building components like 機器の基礎, 開口部, ガラリ, etc.

施工区分表

(○印を塗りつぶしたものを適用する)

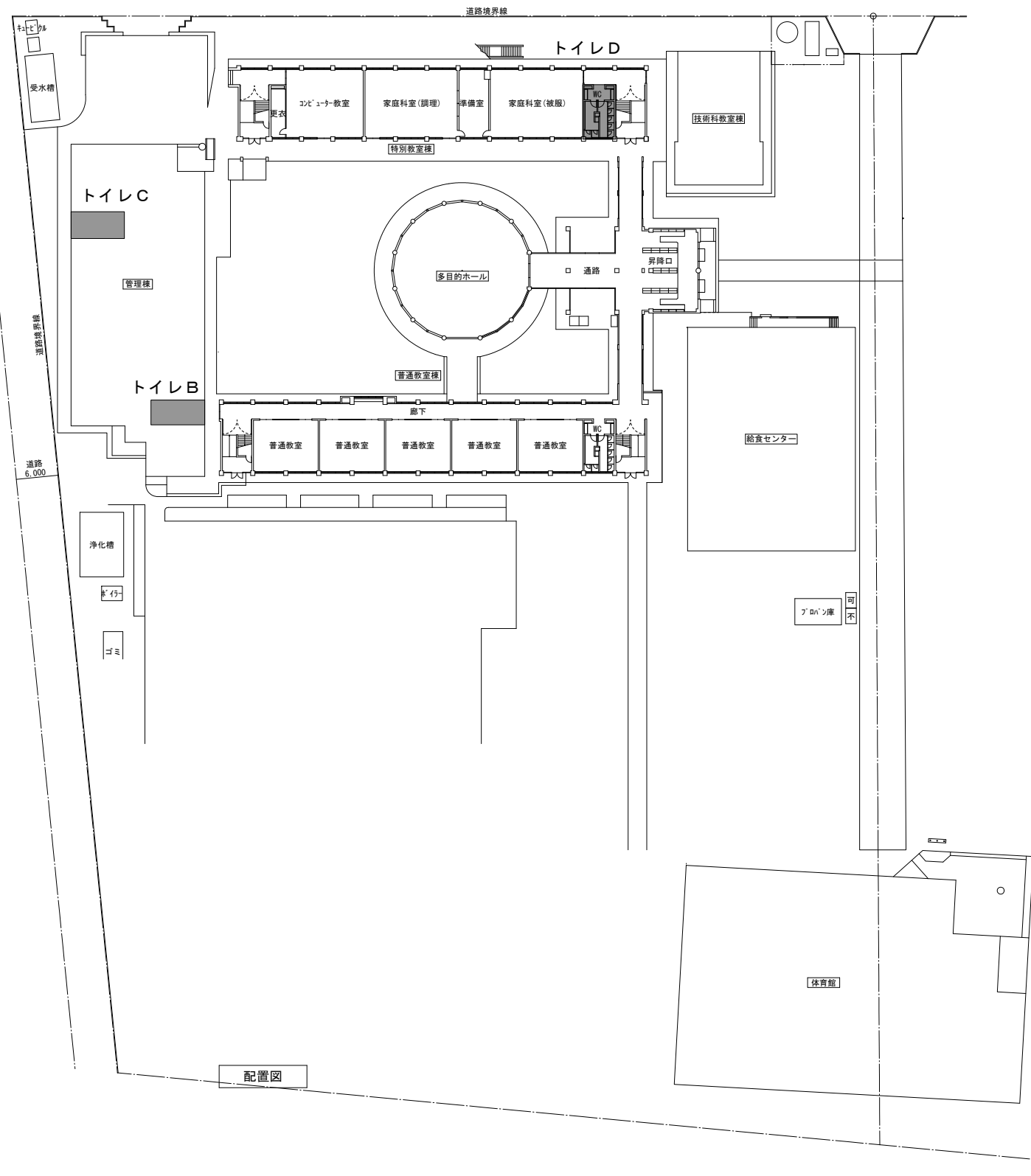
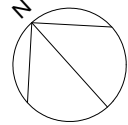
Main body of the construction specification table with columns for work content and various building categories.

Summary table at the bottom right with columns: 備考, 承認, 工事名称 (津屋崎中学校トイレ洋式化改修工事), 図面名称 (改修工事特記仕様書), 尺度, 日付 (令和7年5月), 図面番号 (A-04).



福岡県福岡市津屋崎1丁目5番16号

付近見取図



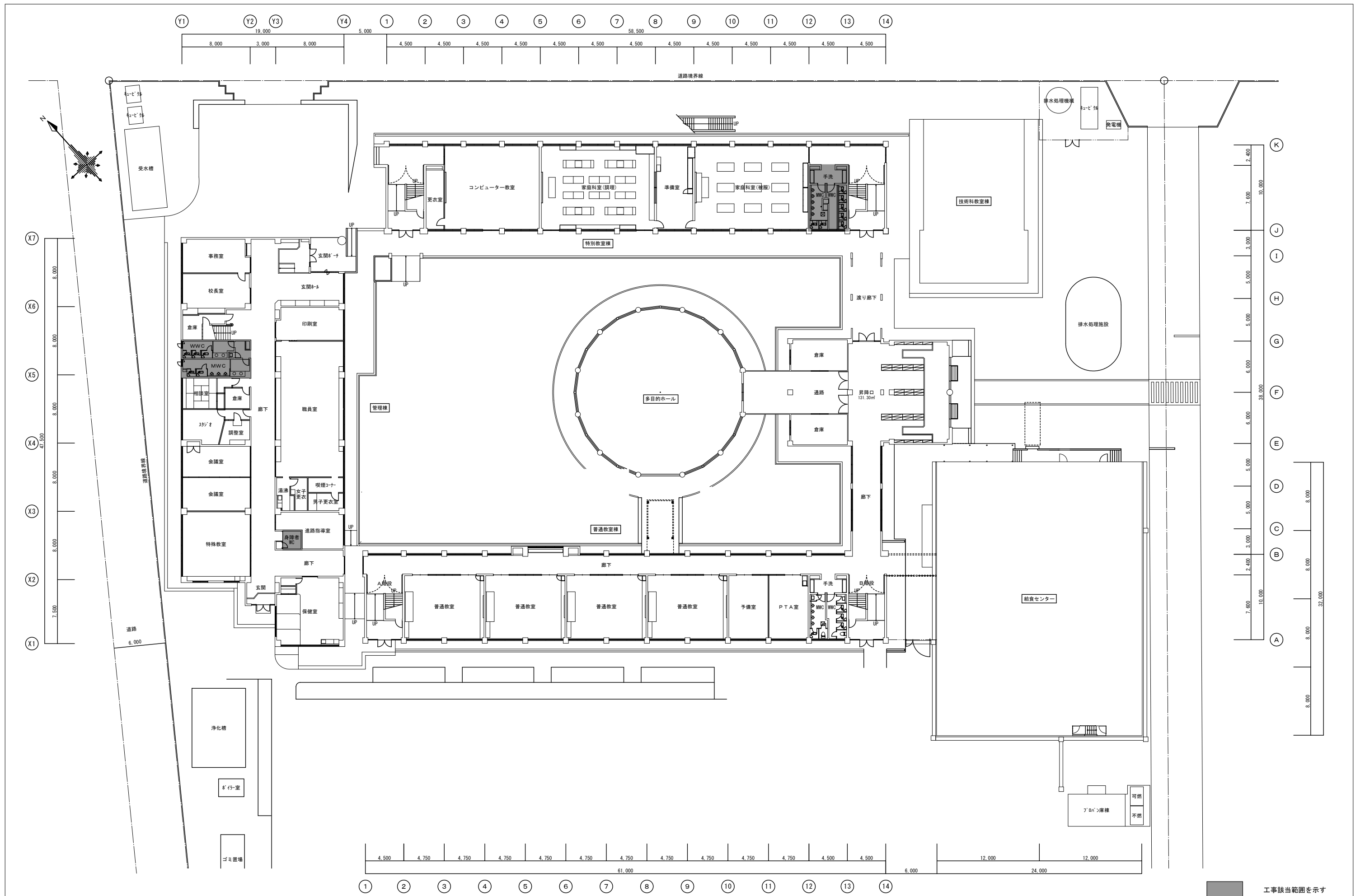
配置図

屋外便所トイレ



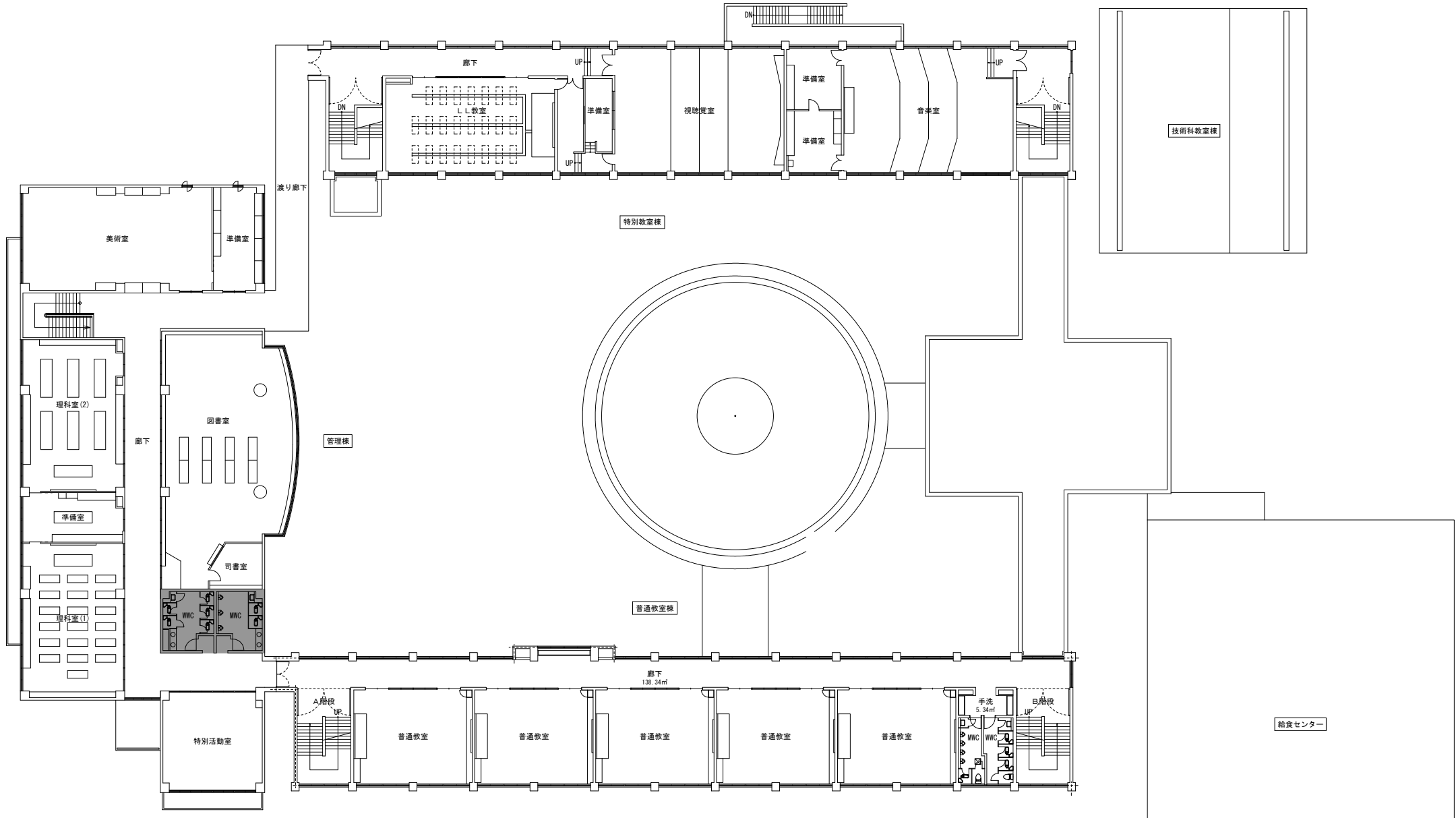
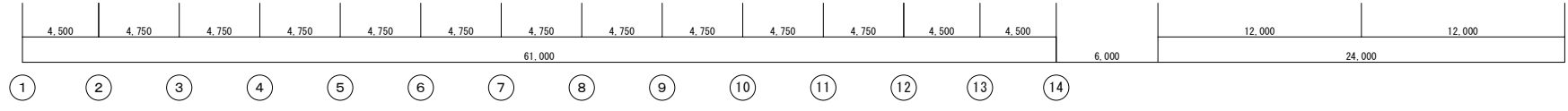
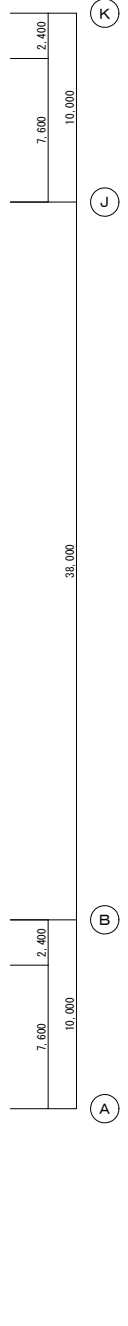
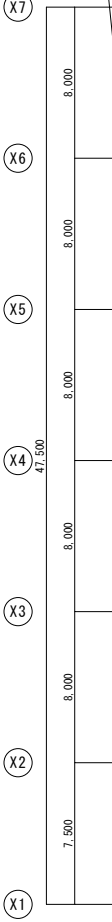
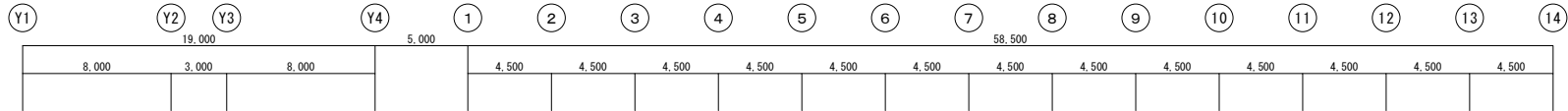
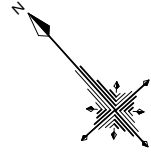
工事該当範囲を示す

作成年月 令和7年5月	工事名称 津屋崎中学校トイレ洋式化改修工事(2期工事)	縮尺 A1: 1/400 A3: 1/800	図面番号 A-05
	図面名称 付近見取図・配置図		



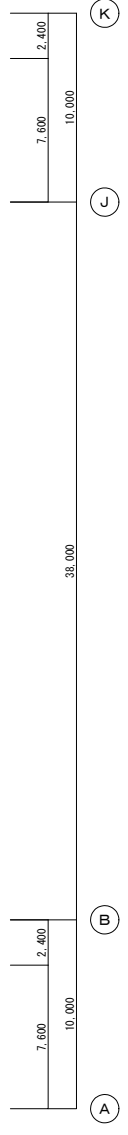
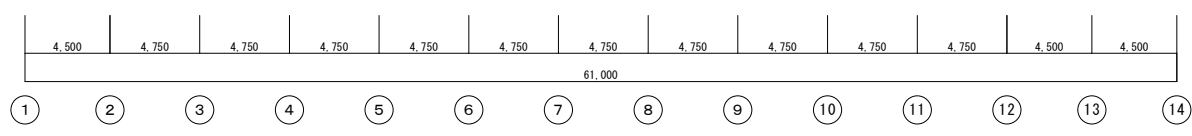
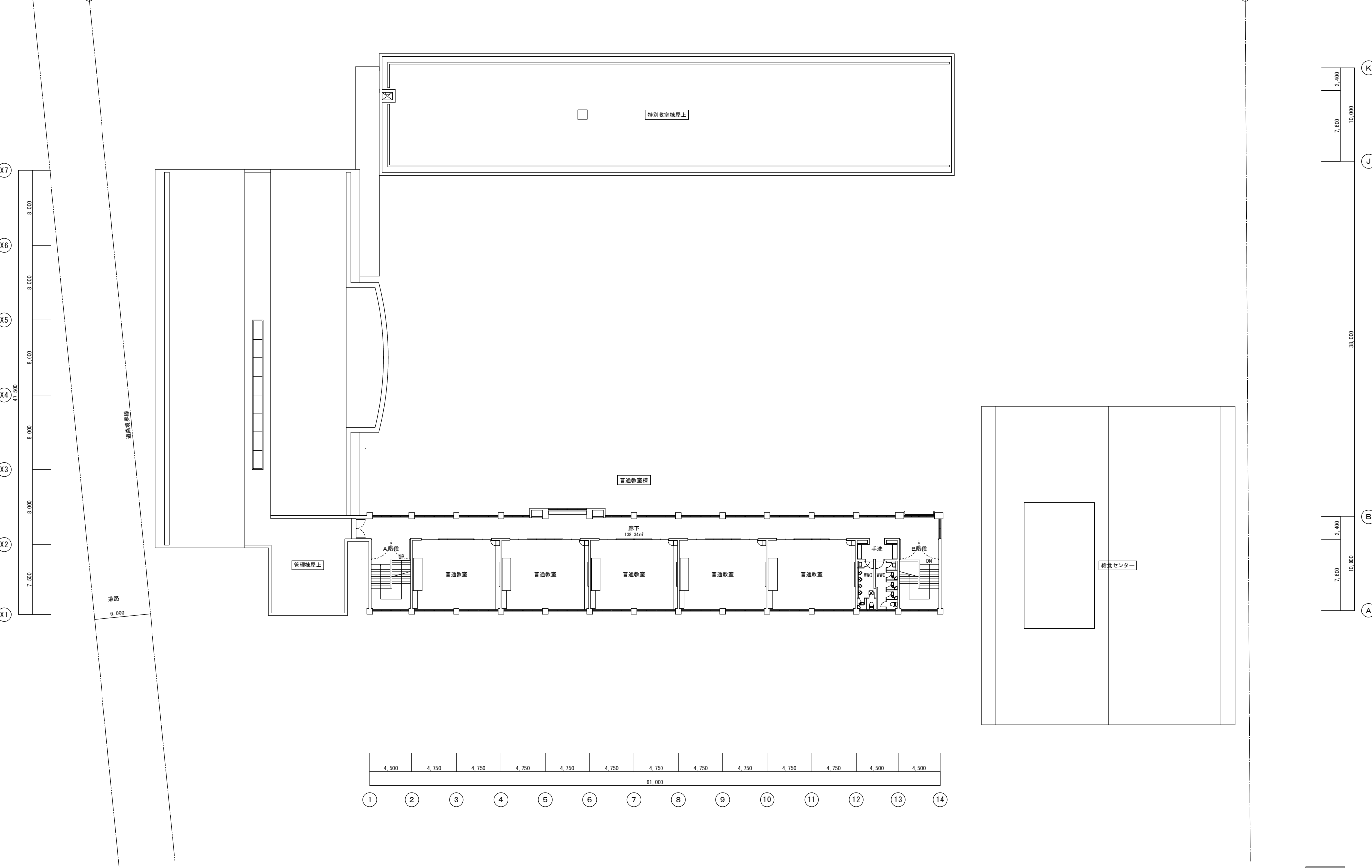
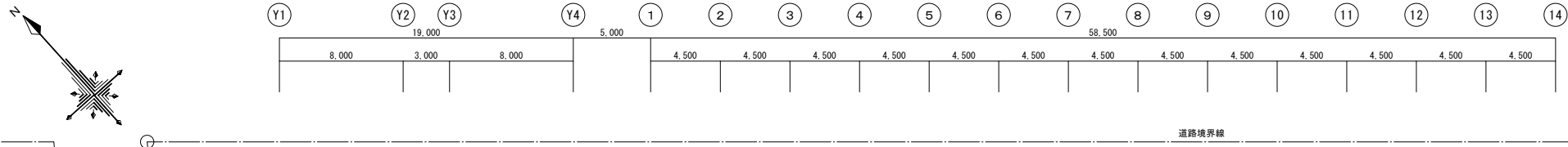
工事該当範囲を示す

<p>作成年月 令和7年5月</p>	<p>工事名称 津屋崎中学校トイレ洋式化改修工事（2期工事）</p> <p>図面名称 既存1階平面図</p>	<p>縮尺 A1: 1/200 A3: 1/400</p>	<p>図面番号 A-06</p>
------------------------	--	---------------------------------------	----------------------



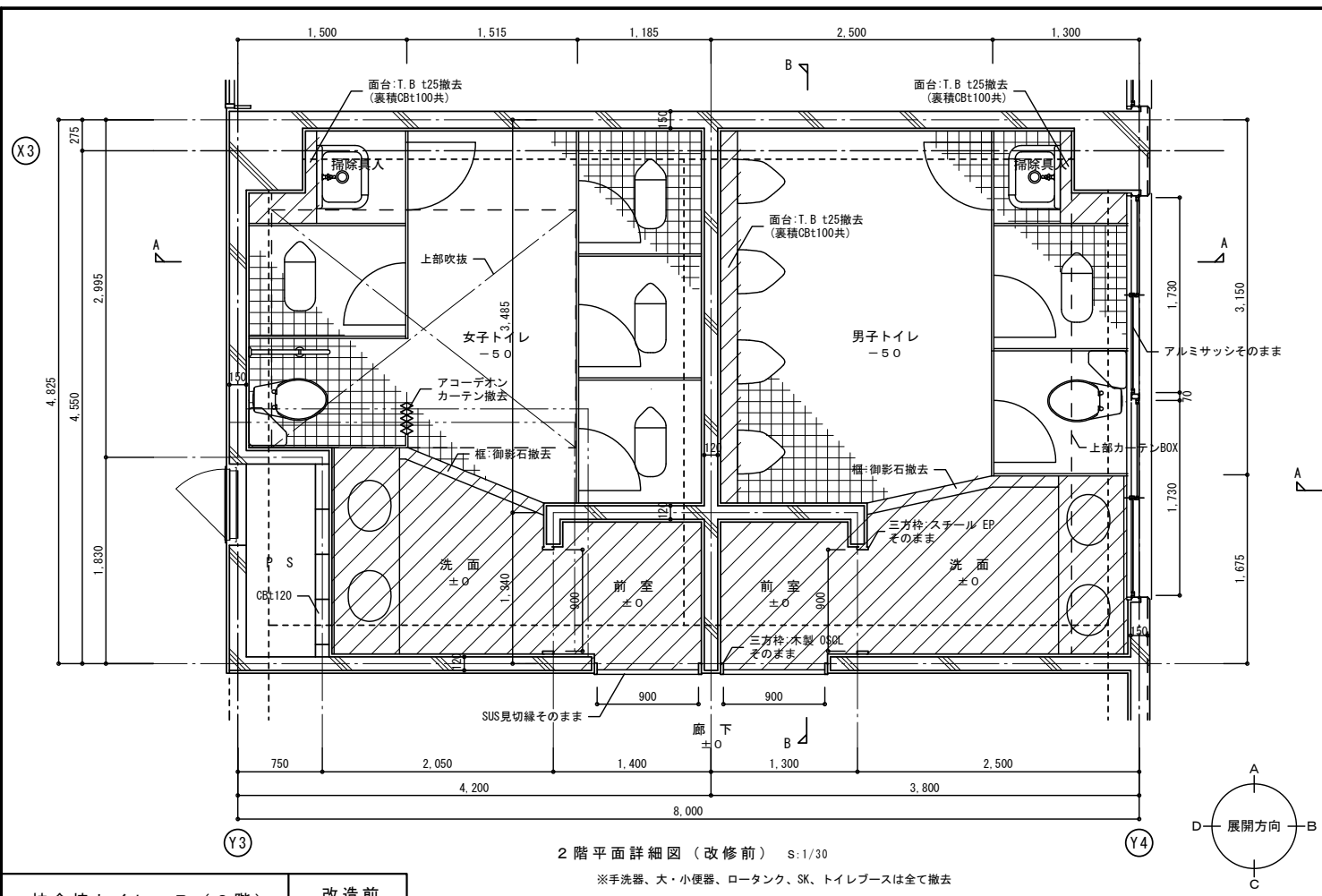
工事該当範囲を示す

作成年月 令和7年5月	工事名称 津屋崎中学校トイレ洋式化改修工事（2期工事） 図面名称 既存2階平面図	縮尺 A1: 1/200 A3: 1/400	図面番号 A-07
----------------	---	------------------------------	--------------



■ 工事該当範囲を示す

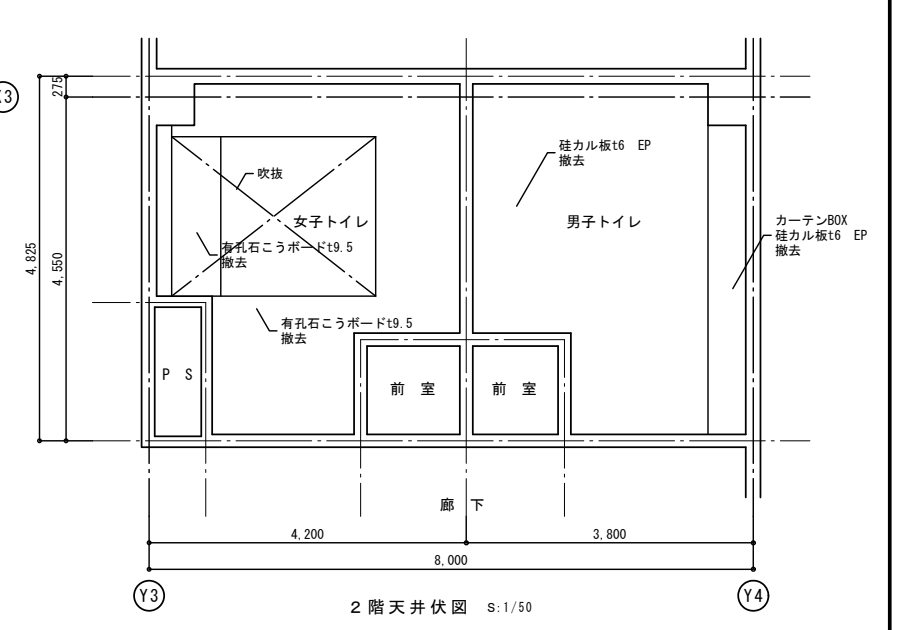
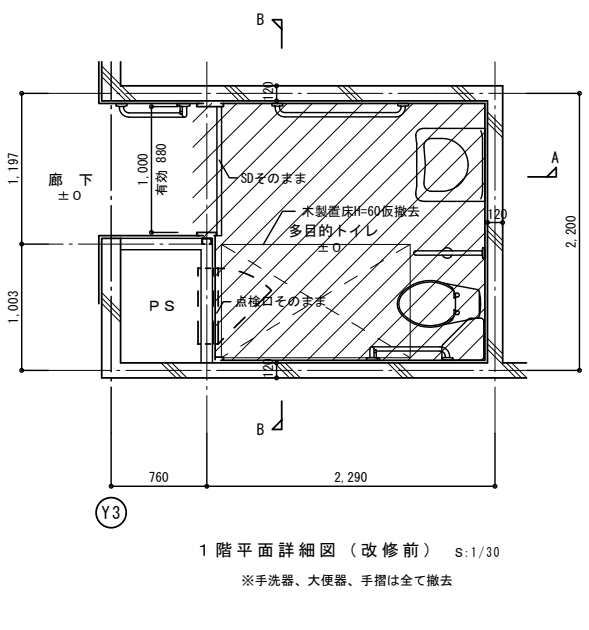
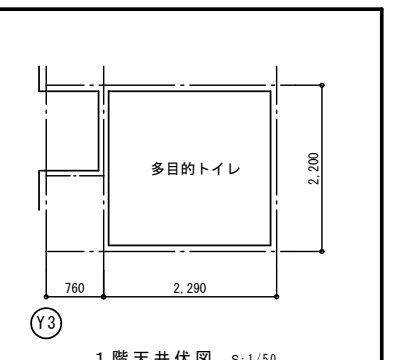
作成年月 令和7年5月	工事名称 津屋崎中学校トイレ洋式化改修工事(2期工事)	縮尺 A1: 1/200 A3: 1/400	図面番号 A-08
図面名称 既存3階平面図			



室名	前室
床	長尺塩ビシートt2.5 撤去
巾木	ビニル巾木H=100 撤去
壁	モルタル金ゴテ吹付タイル そのまま 吹付タイル そのまま
天井	有孔石こうボードt9.5 撤去 軽鉄天井下地 撤去
備考	天井高さ: 2.450

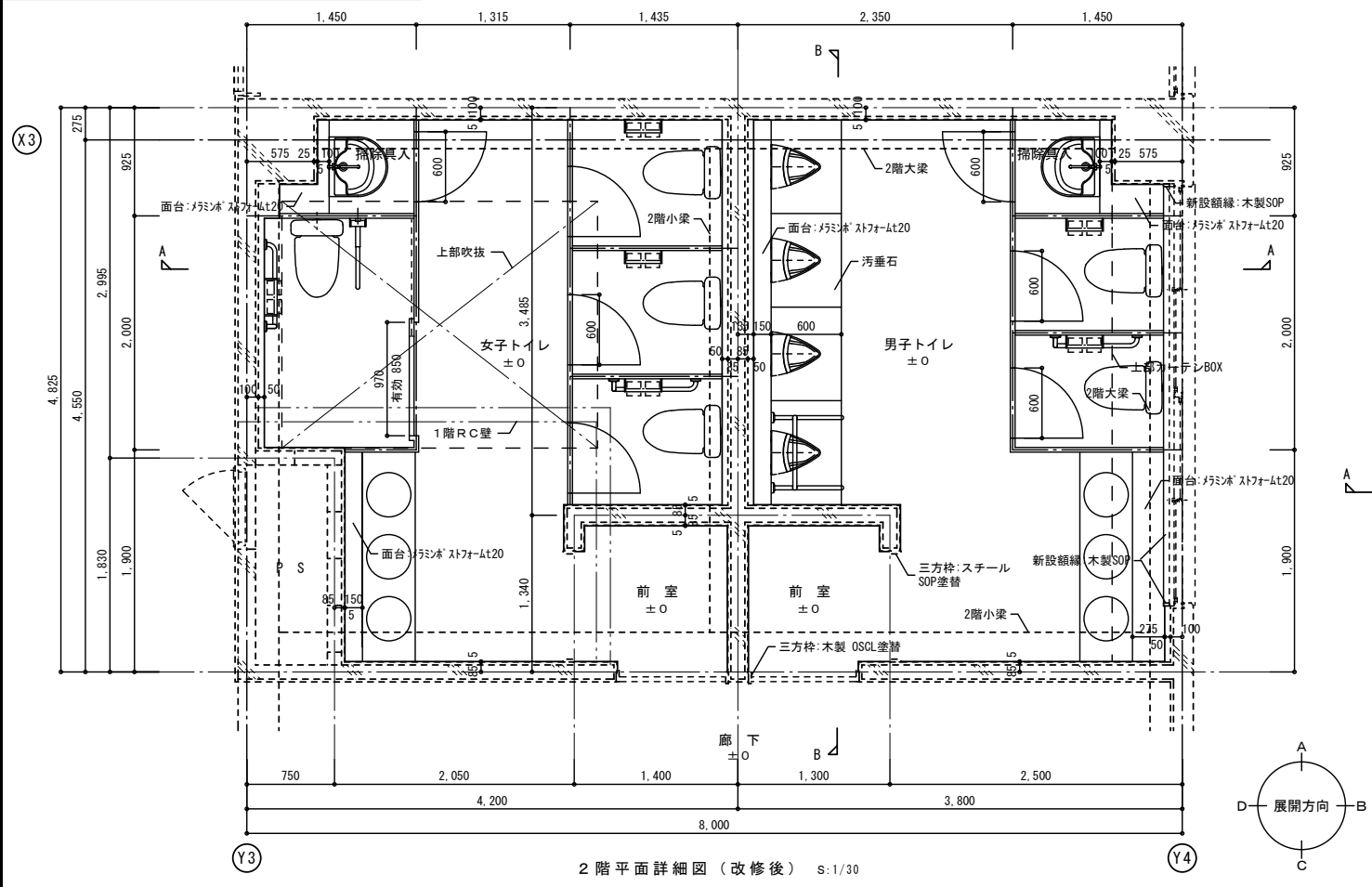
室名	男女トイレ
床	塩ビシートt2.5 撤去 (洗面) 50角モザイクタイル そのまま 大便器撤去、開口部コンクリート打設
巾木	
壁	100角半磁器タイル そのまま 吹抜)有孔石こうボードt9.5 そのまま
天井	珪カル板t5 VP 撤去 軽鉄天井下地 撤去 吹抜)有孔石こうボードt9.5 撤去
備考	天井高さ: 2.500 (洗面:2.450) 手洗器、大・小便器、ロータンク 撤去 トイレブース、扉、裏種部分 撤去

室名	多目的トイレ
床	長尺塩ビシートt2.5 撤去
巾木	ビニル巾木H=100 撤去
壁	モルタル金ゴテ吹付タイル そのまま
天井	珪カル板t6+EP撤去 軽鉄天井下地 撤去
備考	天井高さ: 2.400



校舎棟トイレ-B (2階)
多目的トイレ (1階)

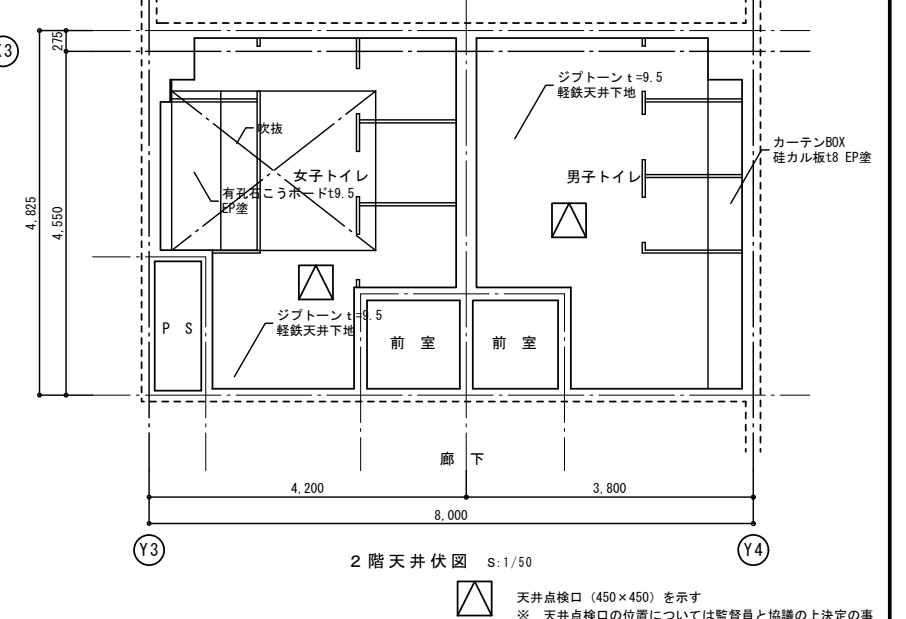
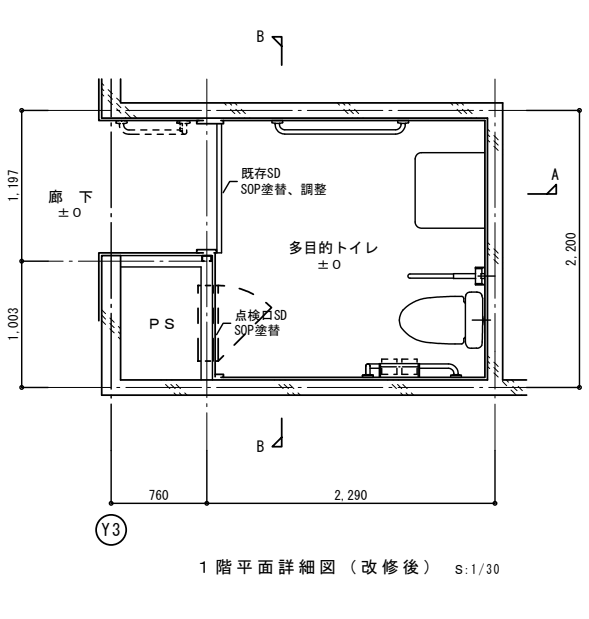
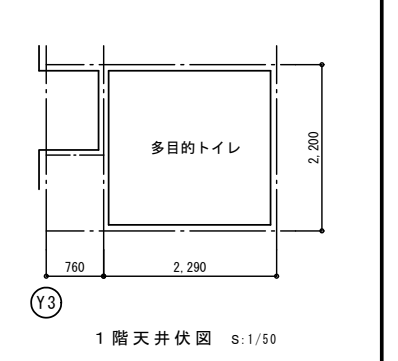
改造前
改造後



室名	前室
床	防汚性床シートt=2 下地補修
巾木	防汚性床シート立上げ h=100
壁	セラールt=3 既存壁に直張り
天井	ジプトーンt=9.5 軽鉄天井下地
備考	天井高さ: 2.450 廻り縁: 塩ビ製

室名	男女トイレ
床	防汚性床シートt=2 嵩上コンクリート金ゴテ押え
巾木	防汚性床シート立上げ h=100
壁	セラールt=3、耐水PBt=9.5下地 一部タイル面に直張り 吹抜)有孔石こうボードt9.5 EP塗替
天井	ジプトーンt=9.5 軽鉄天井下地 吹抜)有孔石こうボードt9.5 EP塗替
備考	天井高さ: 2.450 廻り縁: 塩ビ製 トイレブース 掃除具入: 掃除具掛け機木SOP塗+フック金物 雑巾掛け(2ヶ所)、棚

室名	多目的トイレ
床	防汚性床シートt=2 下地補修
巾木	ビニル巾木H=100
壁	既存仕上にEP塗
天井	ジプトーンt=9.5 軽鉄天井下地
備考	天井高さ: 2.400 廻り縁: 塩ビ製 既存扉調整

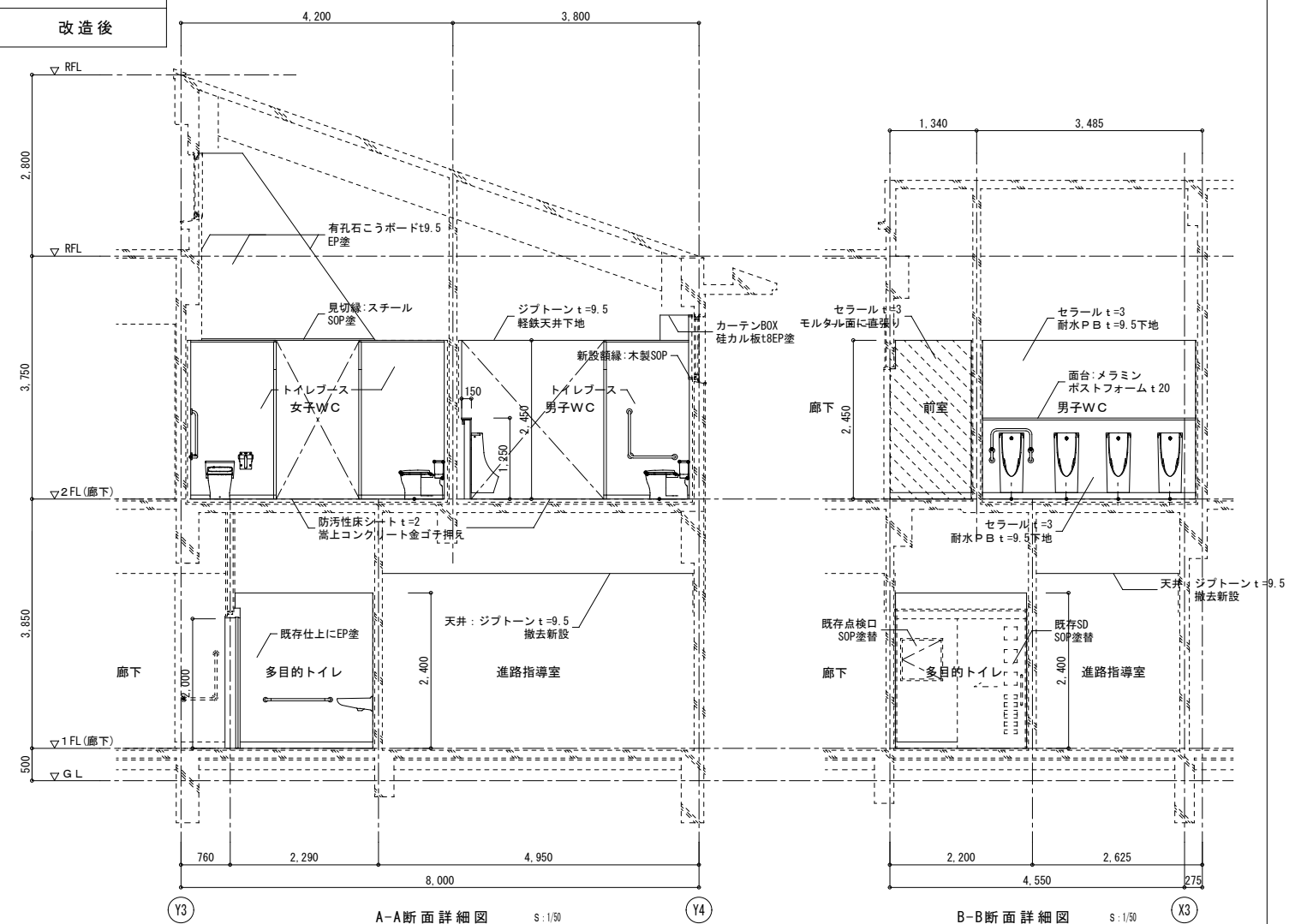
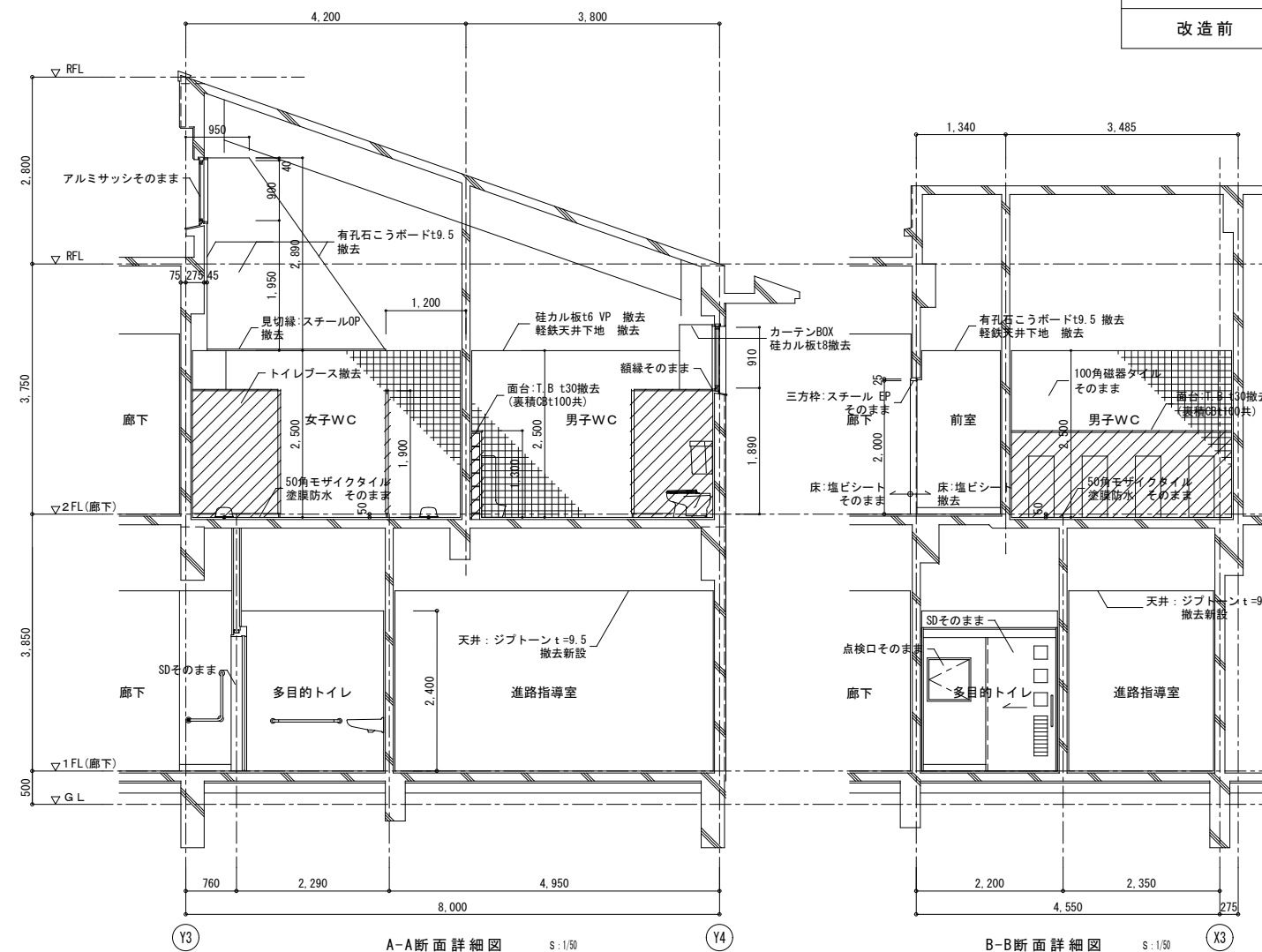


▲ 天井点検口 (450x450) を示す
※ 天井点検口の位置については監督員と協議の上決定の事

校舎棟トイレ-B (1、2階)

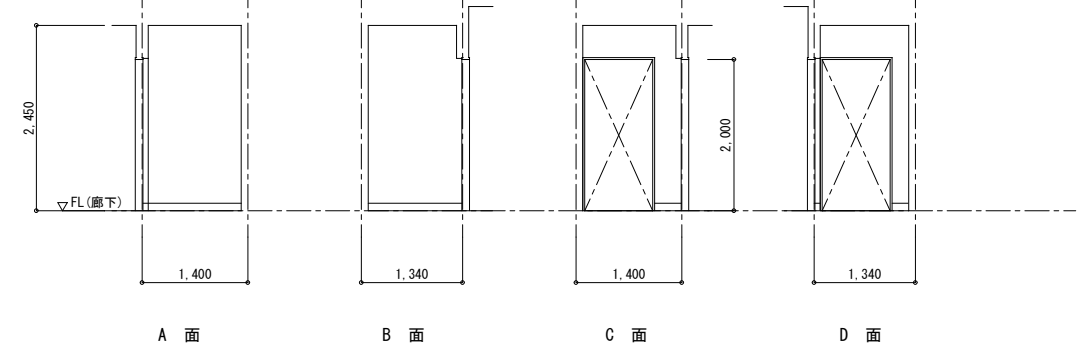
改造前

改造後



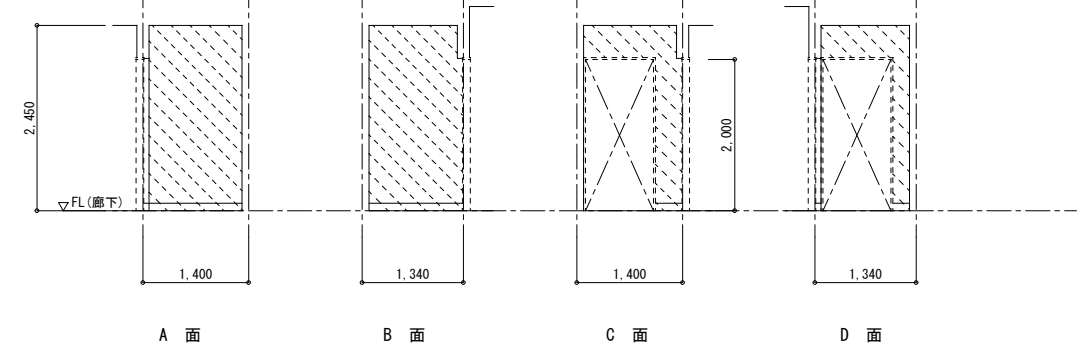
女子トイレ前室展開図

室名	前室
床	長尺塩ビシートt2.5 撤去
巾木	ビニル巾木H=100 撤去
壁	モルタル金ゴテ吹付タイル そのまま
天井	有孔石こうボードt9.5 撤去 軽鉄天井地下 撤去
備考	天井高さ: 2.425



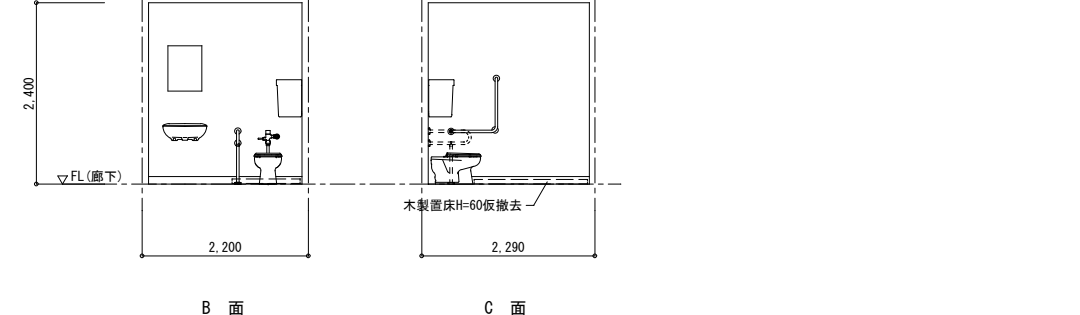
女子トイレ前室展開図

室名	前室
床	防汚性床シートt=2 下地補修
巾木	防汚性床シート立上げ h=100
壁	セラールt=3 モルタル面に直張り
天井	ジブトーンt=9.5 軽鉄天井地下
備考	天井高さ: 2.450 廻り縁: 塩ビ製



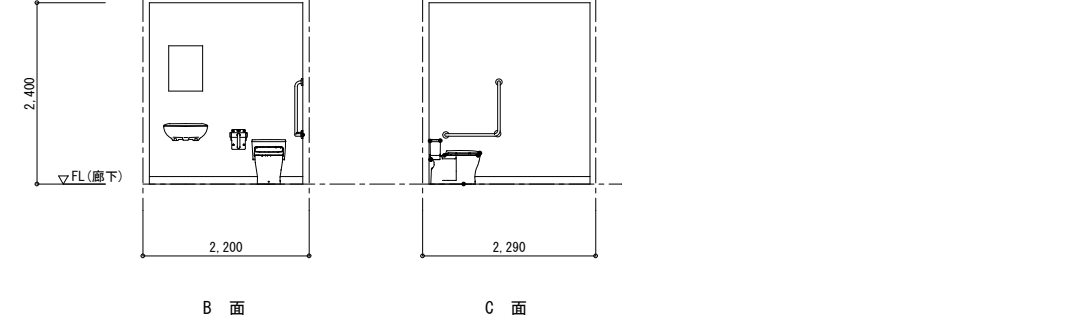
多目的トイレ展開図

室名	多目的トイレ
床	塩ビシートt2.5 撤去
巾木	ビニル巾木 H=100 撤去
壁	モルタル金ゴテ VP そのまま
天井	硅カル板t5 VP 撤去 軽鉄天井地下 撤去
備考	天井高さ: 2.400 大便器 仮撤去 木製置床 仮撤去



多目的トイレ展開図

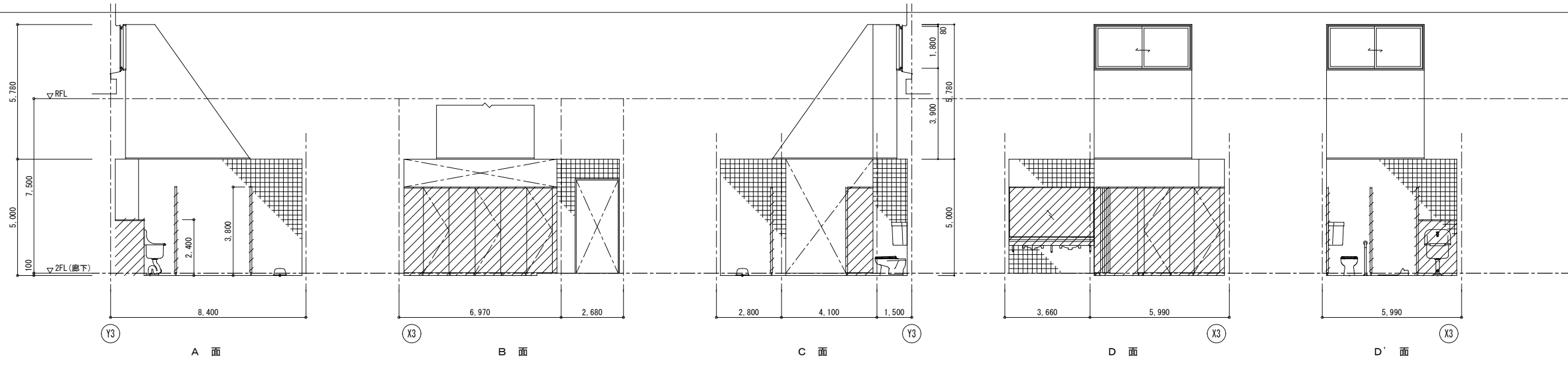
室名	多目的トイレ
床	防汚性床シートt=2 下地補修
巾木	ビニル巾木H=100
壁	既存仕上にEP塗
天井	ジブトーンt=9.5 軽鉄天井地下
備考	天井高さ: 2.400 廻り縁: 塩ビ製 大便器 復旧



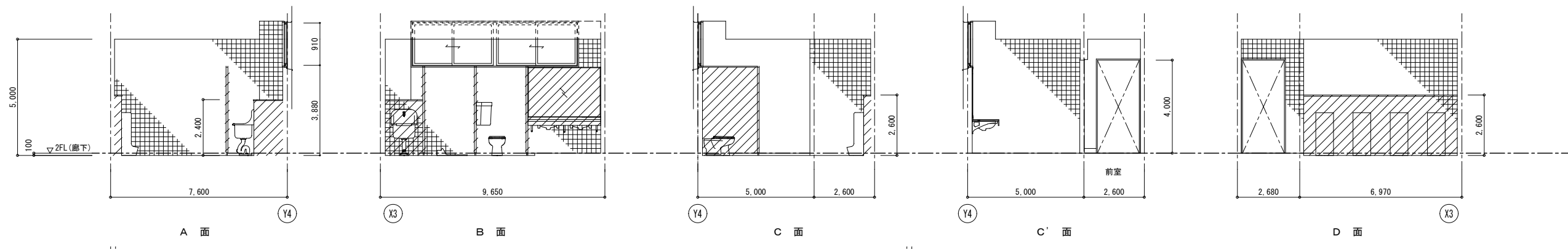
※ 仕上材 部分はアスベスト成形板を示す 壁面等の撤去範囲を示す タイル面等の直張り範囲を示す

女子トイレ展開図 改修前

室名	男女トイレ
床	塩ビシートt2.5 撤去 (洗面) 50角モザイクタイル そのまま 大便器撤去、開口部コンクリート打設
巾木	---
壁	100角半磁器タイル そのまま 吹抜部分:有孔石こうボードt9.5 そのまま
天井	珪カル板t5 VP 撤去 軽鉄天井下地 撤去 吹抜部分:有孔石こうボードt9.5 撤去
備考	天井高さ:2,500 (洗面:2,450) 手洗器、大便器、ロータンク、手摺 撤去 トイレブース、櫃、裏積部分 撤去

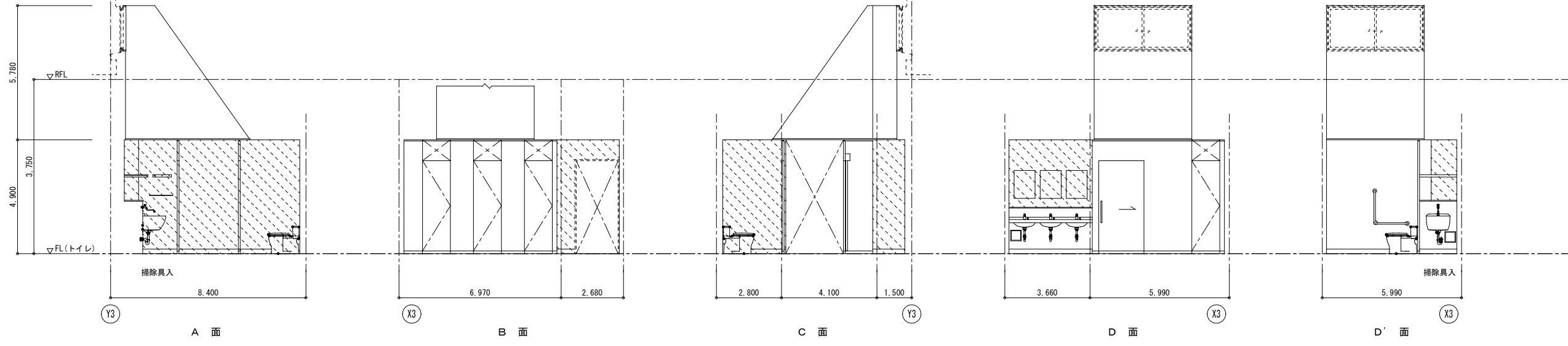


男子トイレ展開図 改修前

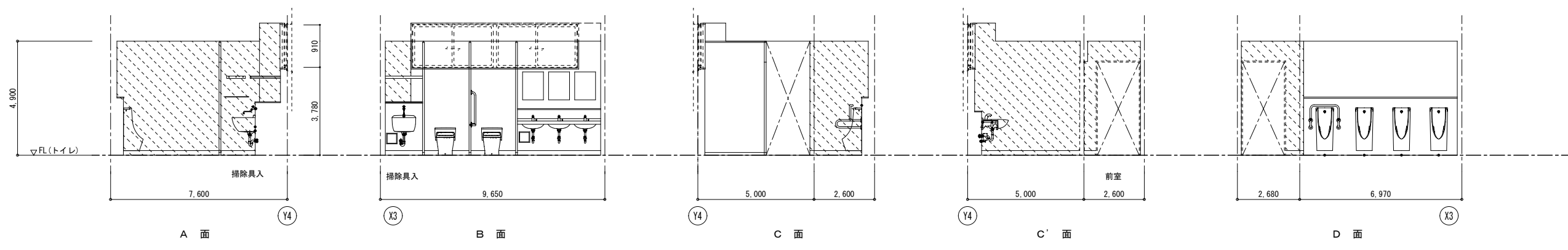


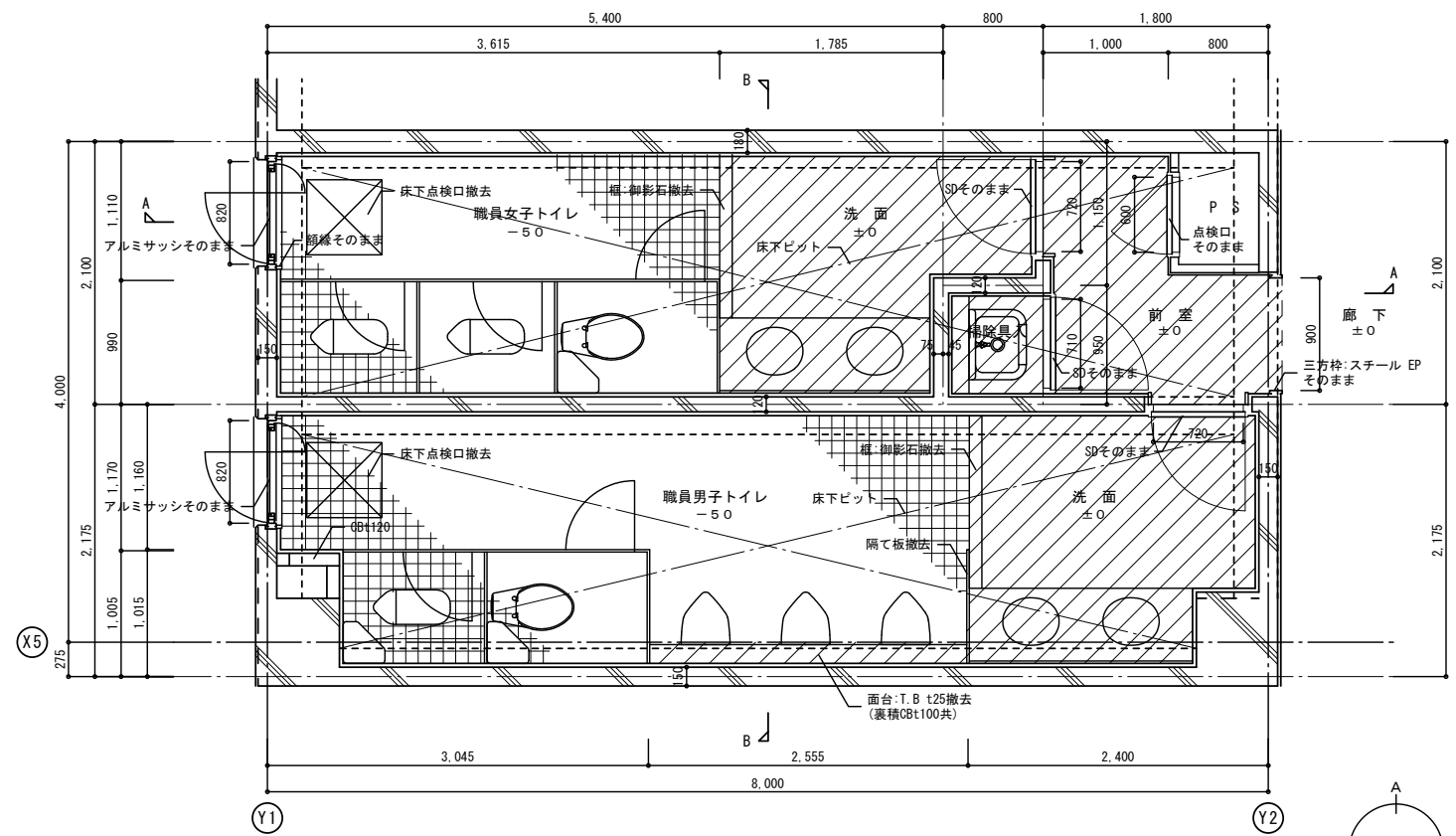
女子トイレ展開図 改修後

室名	男女トイレ
床	防汚性床シート t=2 嵩上コンクリート金ゴテ押え
巾木	防汚性床シート立上げ h=100
壁	セラール t=3、耐水PB t=9.5下地 一部タイル面に直張り
天井	ジプトーン t=9.5 軽鉄天井下地
備考	天井高さ:2,450 廻り縁:塩ビ製 トイレブース 掃除具入:掃除具掛け桝木SOP塗+フック金物 雑巾掛け(2ヶ所)、棚



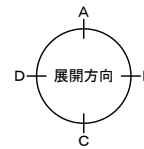
男子トイレ展開図 改修後





平面詳細図（改修前） S:1/30

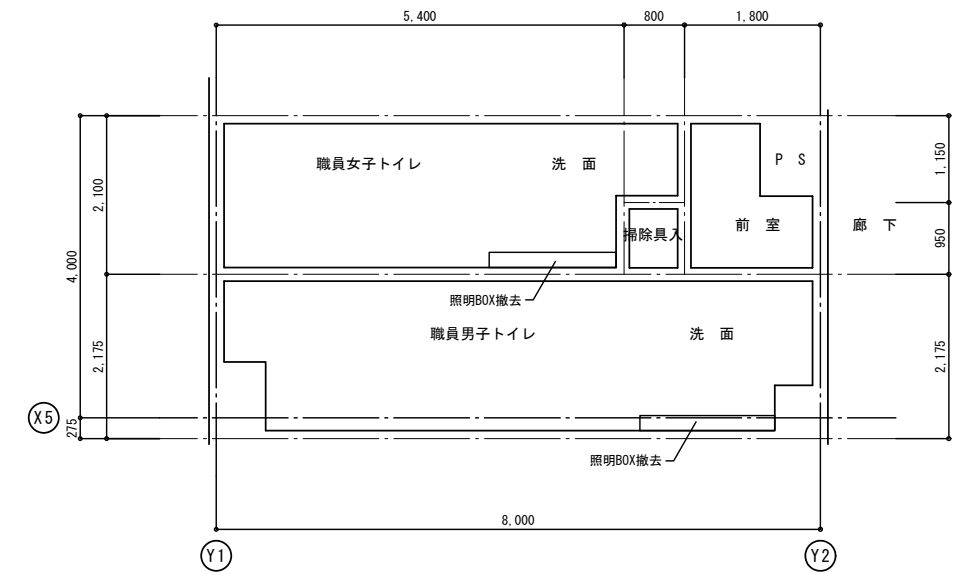
※手洗器、大・小便器・SK・トイレブースは全て撤去



室名	男女トイレ
床	塩ビシート 撤去（洗面） 50角モザイクタイル そのまま 大便器撤去、開口部コンクリート打設
巾木	
壁	45二丁タイル そのまま
天井	珪カル板t6 VP 撤去 軽鉄天井下地 撤去
備考	天井高さ：2.500（洗面：2.450） 手洗器、大・小便器、ロータック、隔て板撤去 トイレブース、櫃、裏積部分 撤去

室名	前室
床	長尺塩ビシートt2.5 撤去
巾木	ビニル巾木 撤去
壁	モルタル金ゴテ吹付タイル そのまま PBt12.5 EP（PS）
天井	有孔石こうボードt9.5 撤去 軽鉄天井下地 撤去
備考	天井高さ：2.425

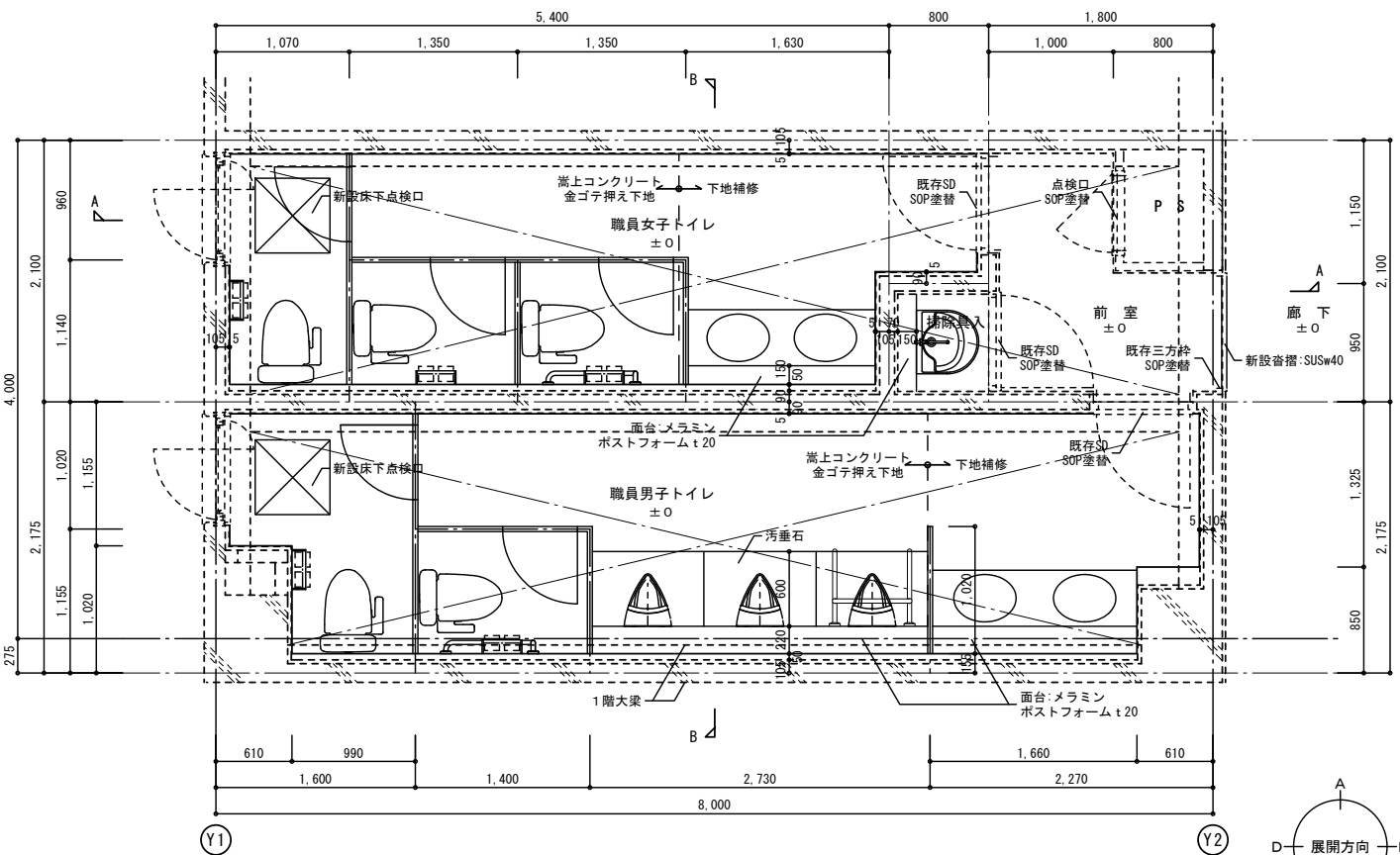
室名	掃除員入
床	長尺塩ビシートt2.5 撤去
壁	45二丁タイルH=1300 そのまま
天井	珪カル板t6 VP 撤去 軽鉄天井下地 撤去
備考	天井高さ：2.200 SK、櫃、裏積部分 撤去



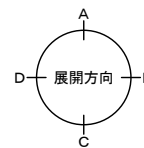
天井伏図 S:1/50

職員トイレ-C

改造前
改造後



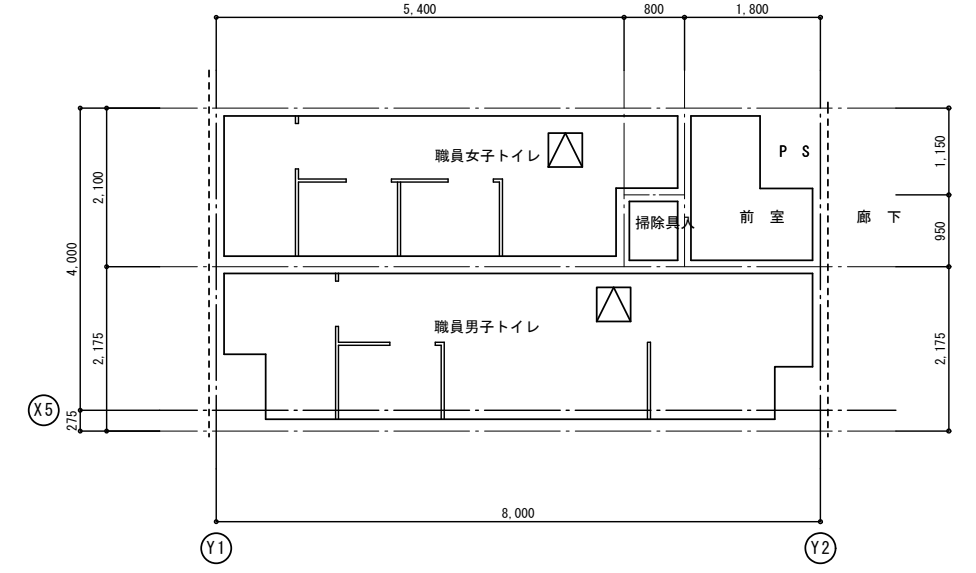
平面詳細図（改修後） S:1/30



室名	男女トイレ
床	防汚性床シート t=2 嵩上コンクリート金ゴテ押え
巾木	防汚性床シート仕上げ h=100
壁	セーラー t=3、耐水PB t=9.5下地 一部タイル面に直張り
天井	ジブトーン t=9.5 軽鉄天井下地
備考	天井高さ：2.450 廻り縁：塩ビ製 トイレブース

室名	前室
床	防汚性床シート t=2 下地補修
巾木	ビニル巾木 h=100
壁	SOP塗装
天井	ジブトーン t=9.5 軽鉄天井下地
備考	天井高さ：2.425 廻り縁：塩ビ製

室名	掃除員入
床	防汚性床シート t=2 下地補修
巾木	ビニル巾木 h=100
壁	水洗い、一部セーラー t=3、耐水PB t=9.5下地
天井	ジブトーン t=9.5 軽鉄天井下地
備考	天井高さ：2.200 廻り縁：塩ビ製 SK、掃除員掛け機木SOP塗+フック金物 雑巾掛け（2ヶ所）、棚



天井伏図 S:1/50

△ 天井点検口 (450×450) を示す
※ 天井点検口の位置については監督員と協議の上決定の事

※ 仕上材 部分はアスベスト成形板を示す

壁面等の撤去範囲を示す

タイル面等の直張り範囲を示す

作成年月
令和7年5月

工事名称
津屋崎中学校トイレ洋式化改修工事（2期工事）
図面名称
職員トイレ-C 1階平面詳細図

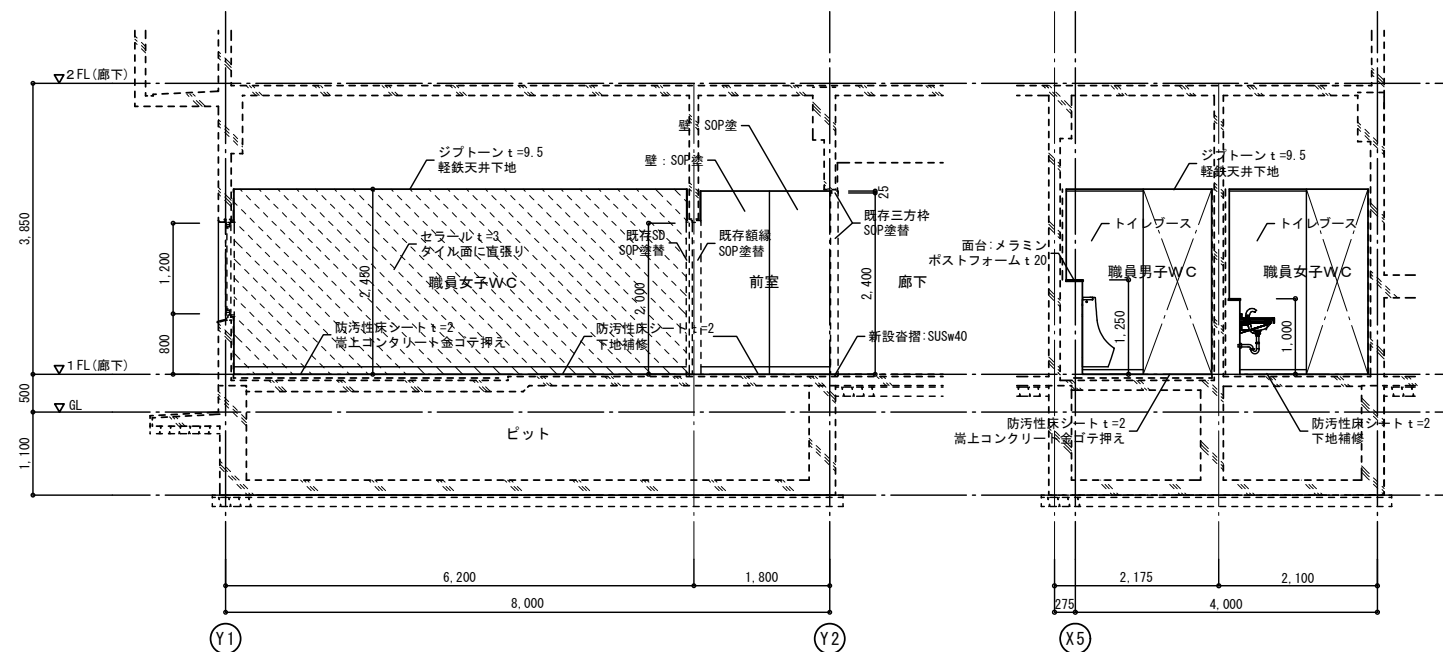
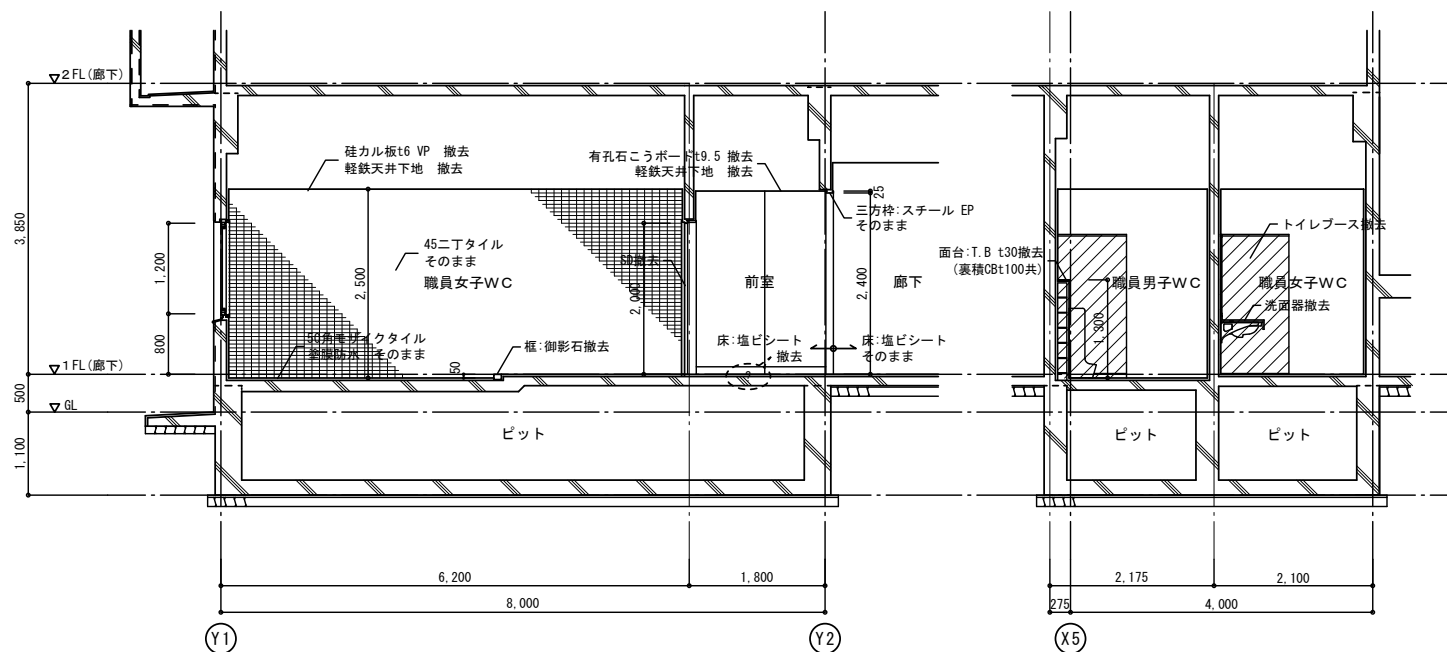
縮尺
A1:1/30, 50
A3:1/60, 100

図面番号
A-12

校舎棟トイレC (1階)

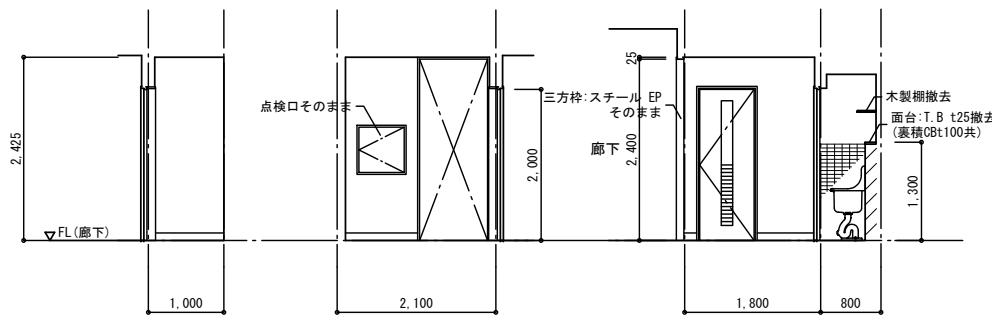
改造前

改造後

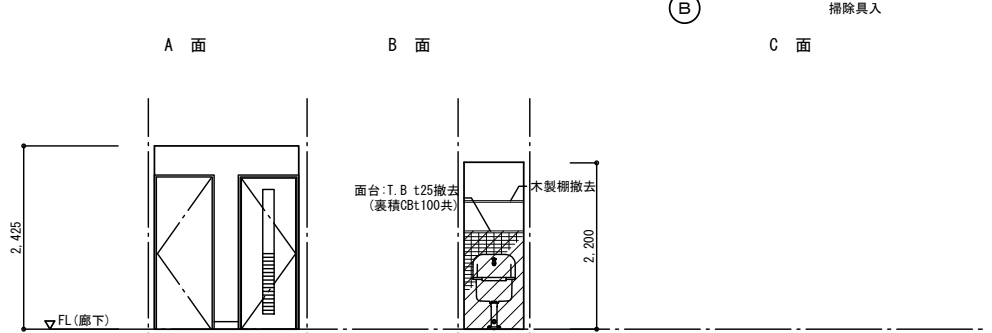


前室、掃除具入 展開図 改修前

室名	男女トイレ
床	塩ビシート 撤去(洗面) 50角モザイクタイル そのまま 大便器撤去、開口部コンクリート打設
巾木	
壁	45二丁タイル そのまま
天井	珪藻土t6 VP 撤去 軽鉄天井地下 撤去
備考	天井高さ:2.500(手洗:2.450) 手洗器、大・小便器、ロータック、隅て板撤去 トイレブース、櫃、裏積部分 撤去



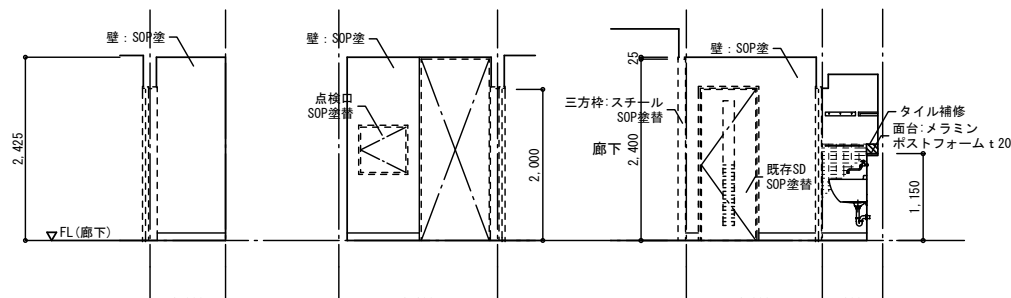
室名	前室
床	長尺塩ビシートt2.5 撤去
巾木	ビニル巾木 撤去
壁	モルタル金ゴテ吹付タイル そのまま PBt12.5 EP (PS)
天井	有孔石こうボードt9.5 撤去 軽鉄天井地下 撤去
備考	天井高さ:2.425



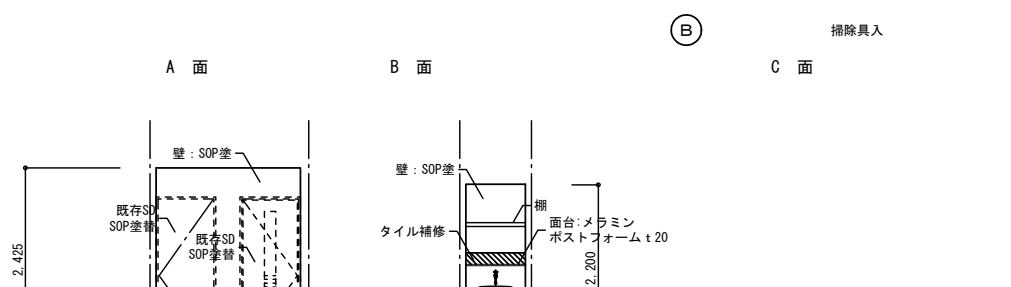
室名	掃除具入
床	長尺塩ビシートt2.5 撤去
腰壁	45二丁タイルH=1300 そのまま
壁	モルタル金ゴテ吹付タイル そのまま
天井	珪藻土t6 VP 撤去 軽鉄天井地下 撤去
備考	天井高さ:2.200 SK、櫃、裏積部分 撤去

前室、掃除具入 展開図 改修後

室名	男女トイレ
床	防汚性床シートt=2 嵩上コンクリート金ゴテ押え
巾木	防汚性床シート立上げ h=100
壁	セラルールt=3、耐水PBt=9.5下地 一部タイル面に直張り
天井	ジブトーンt=9.5 軽鉄天井地下
備考	天井高さ:2.450 廻り縁:塩ビ製 トイレブース



室名	前室
床	防汚性床シートt=2 下地補修
巾木	ビニル巾木 h=100
壁	SOP塗装
天井	ジブトーンt=9.5 軽鉄天井地下
備考	天井高さ:2.425 廻り縁:塩ビ製



室名	掃除具入
床	防汚性床シートt=2 下地補修
巾木	ビニル巾木 h=100
壁	水洗い、一部セラルールt=3、耐水PBt=9.5下地
天井	ジブトーンt=9.5 軽鉄天井地下
備考	天井高さ:2.200 廻り縁:塩ビ製 掃除具掛け桝木SOP塗+フック金物 雑巾掛け(2ヶ所)、棚

※仕上材 部分はアスベスト成形板を示す



壁面等の撤去範囲を示す



タイル面等の直張り範囲を示す

作成年月
令和7年5月

工事名称
津屋崎中学校トイレ洋式化改修工事(2期工事)

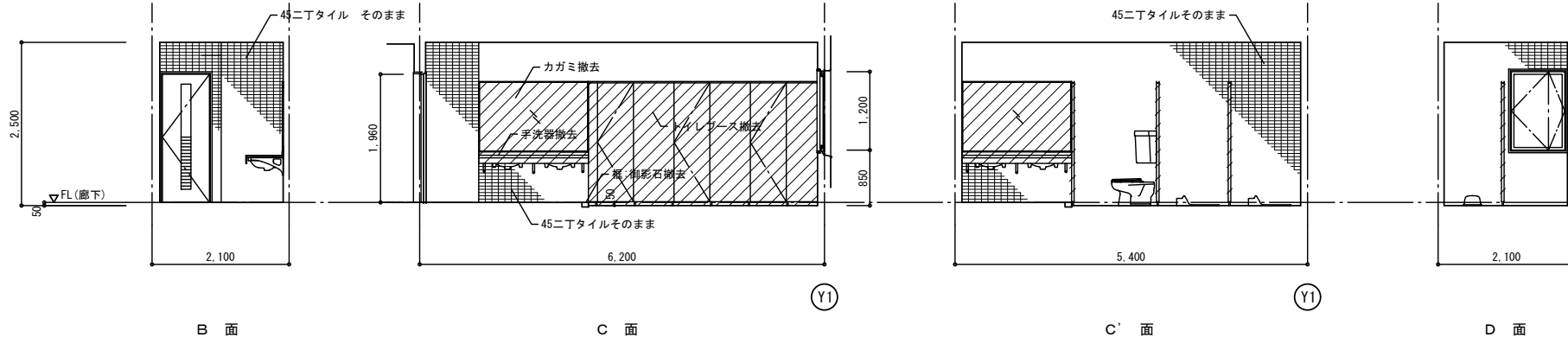
図面名称
職員トイレC 断面詳細図・展開図

縮尺
A1:1/50
A3:1/100

図面番号
A-13

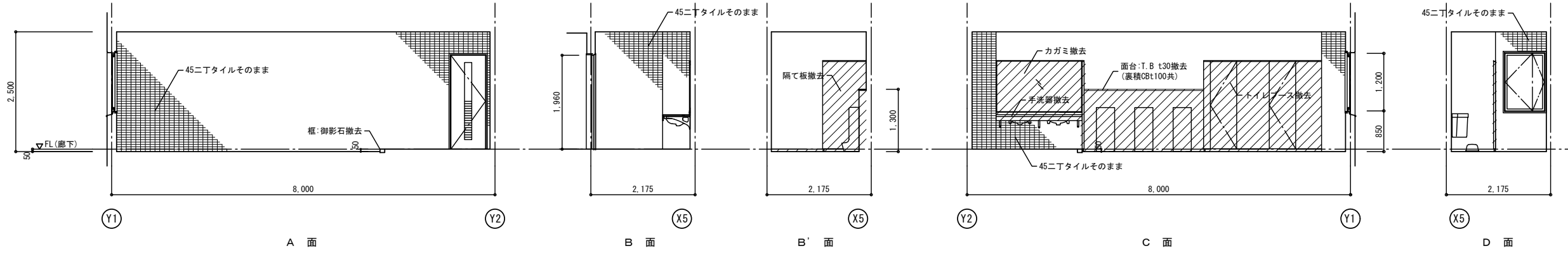
女子トイレ展開図 改修前

室名	女子トイレ
床	塩ビシート 撤去 (洗面) 50角モザイクタイル そのまま 大便器撤去、開口部コンクリート打設
巾木	
壁	45二丁タイル そのまま
天井	珪カル板t6 VP 撤去 軽鉄天井下地 撤去
備考	天井高さ: 2,500 (手洗: 2,450) 手洗器、大・小便器、ロータンク、隔て板撤去 トイレブース、扉、裏積部分 撤去



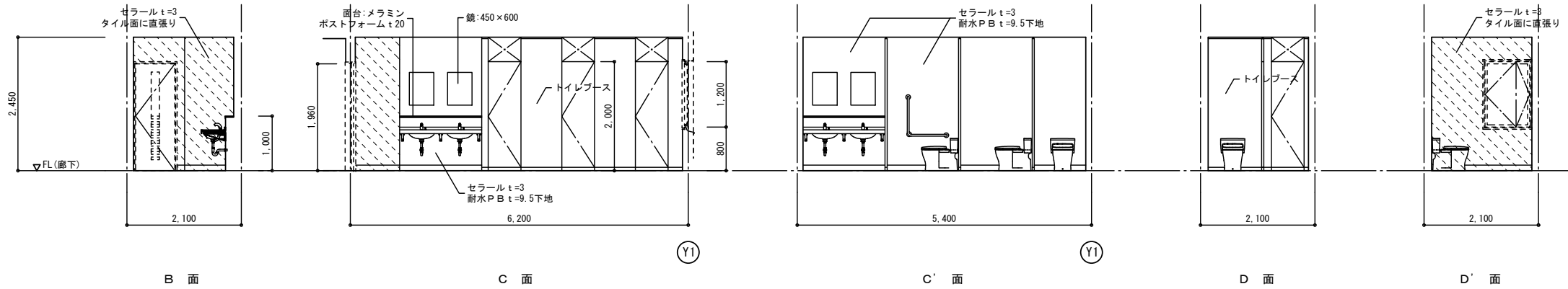
男子トイレ展開図 改修前

室名	男子トイレ
床	塩ビシート 撤去 (洗面) 50角モザイクタイル そのまま 大便器撤去、開口部コンクリート打設
巾木	
壁	45二丁タイル そのまま
天井	珪カル板t6 VP 撤去 軽鉄天井下地 撤去
備考	天井高さ: 2,500 (洗面: 2,450) 手洗器、大便器、ロータンク 撤去 トイレブース、扉、裏積部分 撤去



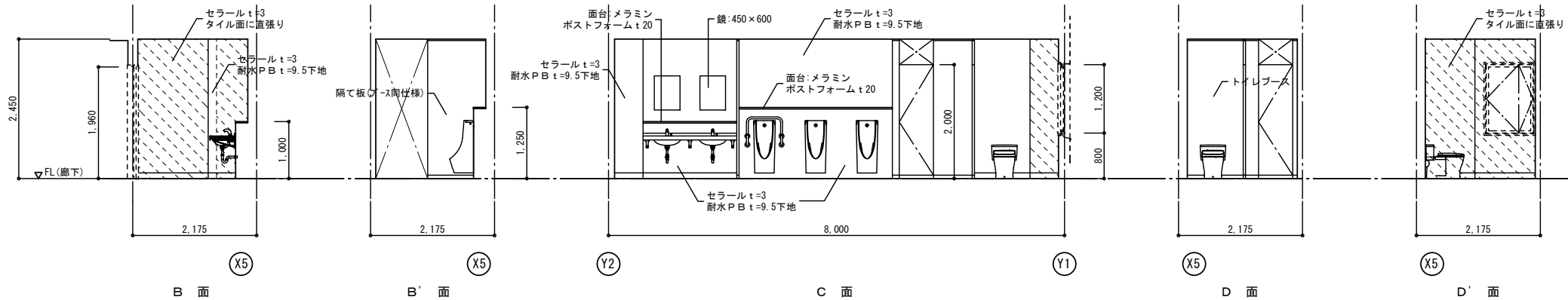
女子トイレ展開図 改修後

室名	男子トイレ
床	防汚性床シート t=2 下地乾式工法
巾木	防汚性床シート立上げ h=100
壁	セラール t=3 腰タイル面直張り、壁耐水PB t=9.5下地
天井	ジブトーン t=9.5 軽鉄天井下地
備考	天井高さ: 2,300 廻り縁: 塩ビ製 トイレブース 額縁: SOP塗替 床下点検口 汚垂石 掃除具入: 掃除具掛け機木SOP塗+フック金物 、雑巾掛け (2か所)、棚



男子トイレ展開図 改修後

室名	女子トイレ
床	防汚性床シート t=2 下地乾式工法
巾木	防汚性床シート立上げ h=100
壁	セラール t=3 腰タイル面直張り、壁耐水PB t=9.5下地
天井	ジブトーン t=9.5 軽鉄天井下地
備考	天井高さ: 2,300 廻り縁: 塩ビ製 トイレブース 額縁: SOP塗替 掃除具入: 掃除具掛け機木SOP塗+フック金物 、雑巾掛け (2か所)、棚



※ 仕上材 部分はアスベスト成形板を示す



壁面等の撤去範囲を示す



タイル面等の直張り範囲を示す



作成年月

令和7年5月

工事名称

津屋崎中学校トイレ洋式化改修工事 (2期工事)

図面名称

職員トイレ-C 展開図 (改修前・後)

縮尺

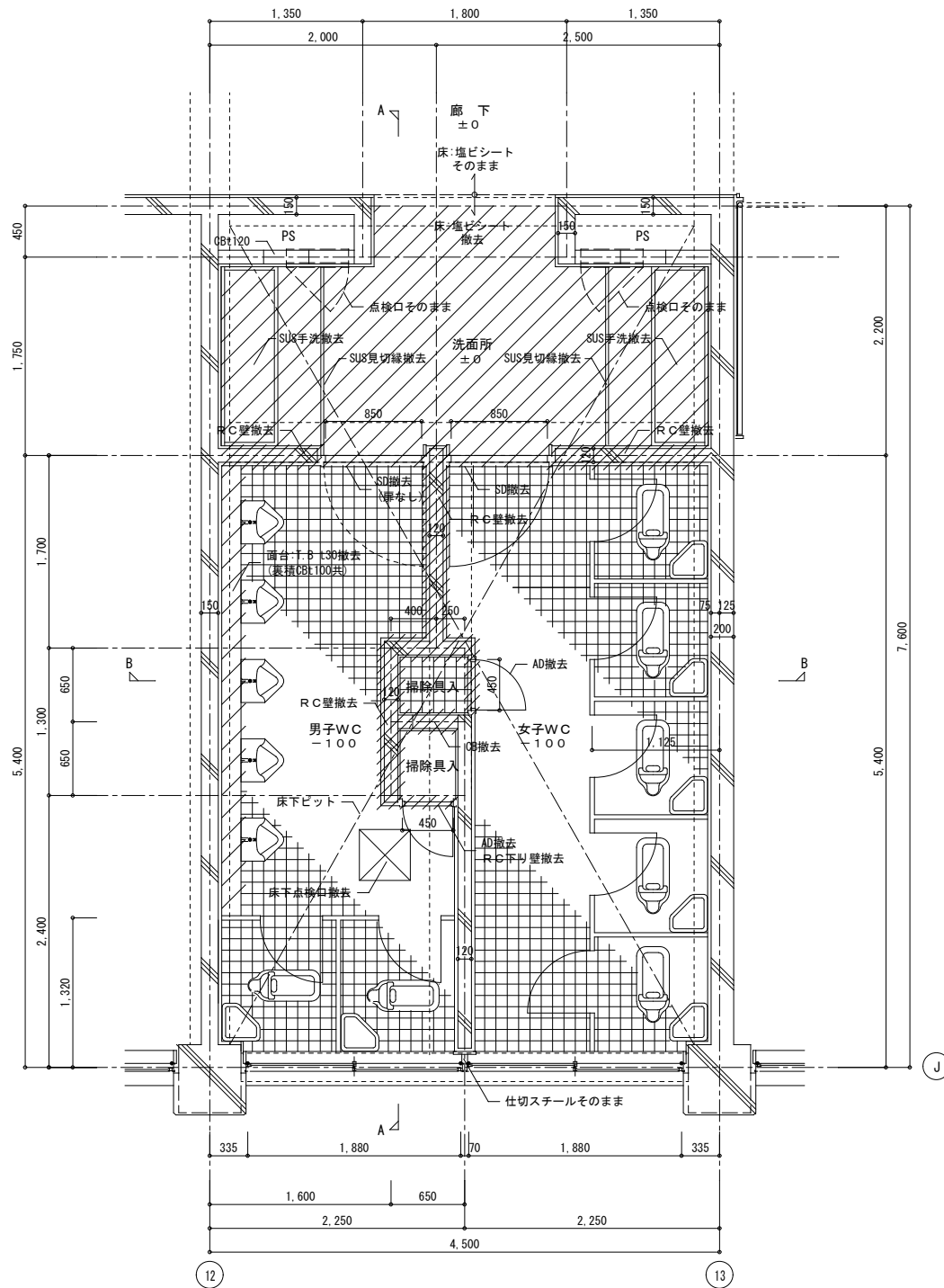
A1: 1/50
A3: 1/100

図面番号

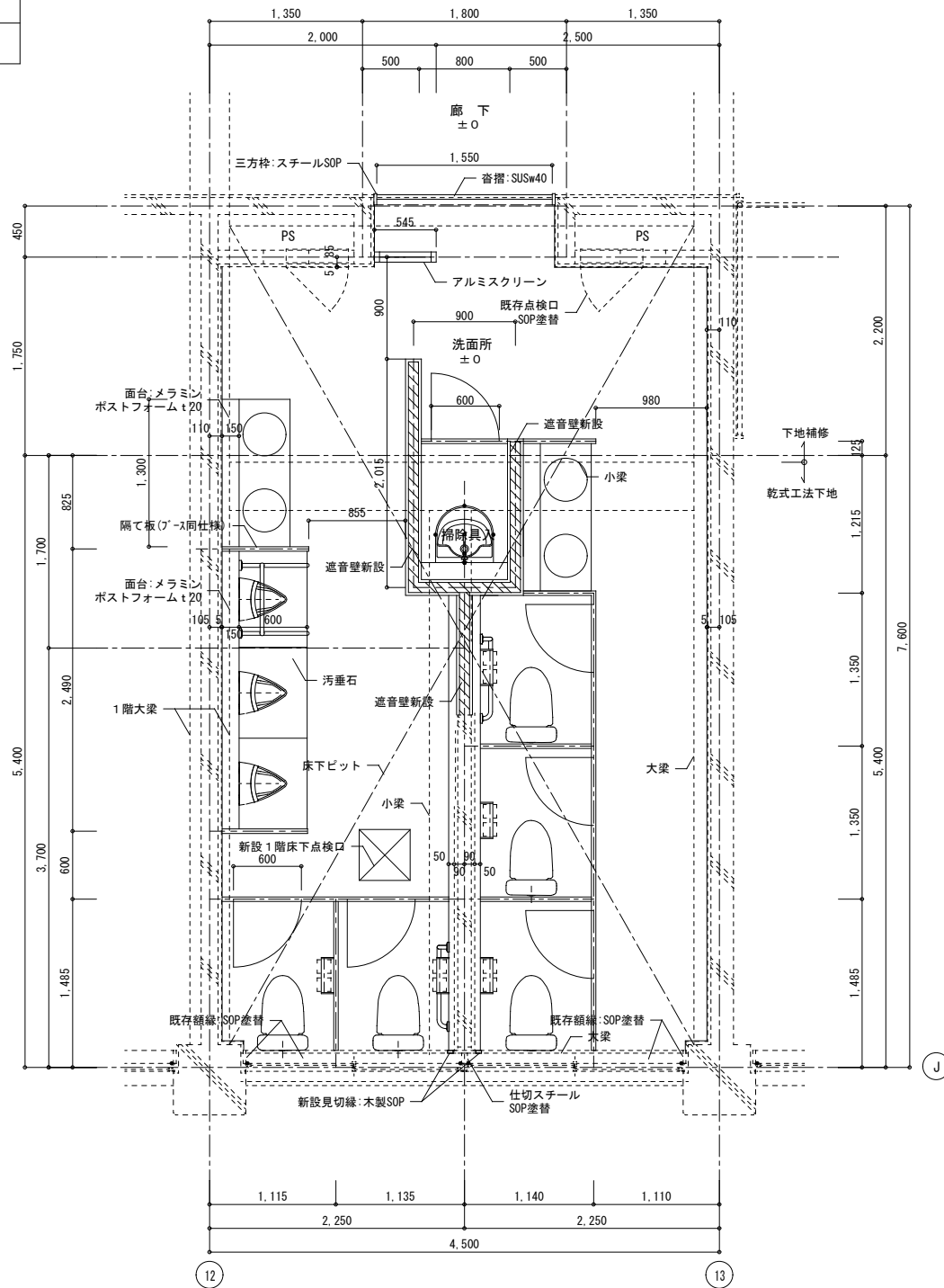
A-14

校舎棟トイレ-D (1階)

改造前	改造後
-----	-----



1～3階平面詳細図 (改修前) s.1/30
 ※手洗器、大・小便器、ロータック、SK、トイレブースは全て撤去
 撤去部分を示す



1～3階平面詳細図 (改修後) s.1/30

室名	洗面所
床	塩ビシート 撤去
巾木	ビニル巾木 H=100 撤去
壁	モルタル金ゴテVP そのまま 一部 100角半磁器タイル そのまま
天井	石こうボードt9EP 撤去 軽鉄天井下地 撤去
備考	天井高さ: 2.800 SUS手洗 撤去

室名	男女トイレ
床	50角モザイクタイル そのまま 大便器撤去、開口部鉄筋コンクリート打設
巾木	—
壁	100角半磁器タイル そのまま
天井	アスベストラックスt6VP 撤去 軽鉄天井下地 撤去
備考	天井高さ: 2.600 大・小便器、ロータック、SK 撤去 トイレブース、裏積部分 撤去

室名	掃除具入
床	50角モザイクタイル そのまま
巾木	—
壁	モルタル金ゴテ RC壁撤去
天井	アスベストラックスt6VP 撤去 軽鉄天井下地 撤去
備考	天井高さ: 2.600 棚板、掃除具掛け 撤去

室名	洗面
床	防汚性床シート t=2 下地補修
巾木	防汚性床シート立上げ h=100
壁	セラール t=3、耐水PB t=9.5下地 一部タイル面、モルタル面に直張り (モルタル面のVE撤去)
天井	ジブトーン t=9.5 軽鉄天井下地
備考	天井高さ: 2.500 廻り縁: 塩ビ製

室名	掃除具入
床	男子)防汚性床シート t=2 下地補修 女子)防汚性床シート t=2 耐水合板t9捨張、乾式工法下地
巾木	防汚性床シート立上げ h=100
壁	セラール t=3、耐水PB t=9.5下地 一部タイル面に直張り
天井	ジブトーン t=9.5 軽鉄天井下地
備考	天井高さ: 2.500 廻り縁: 塩ビ製 掃除具入: 掃除具掛け枕木SOP塗+フック金物 雑巾掛け(2ヶ所)、棚

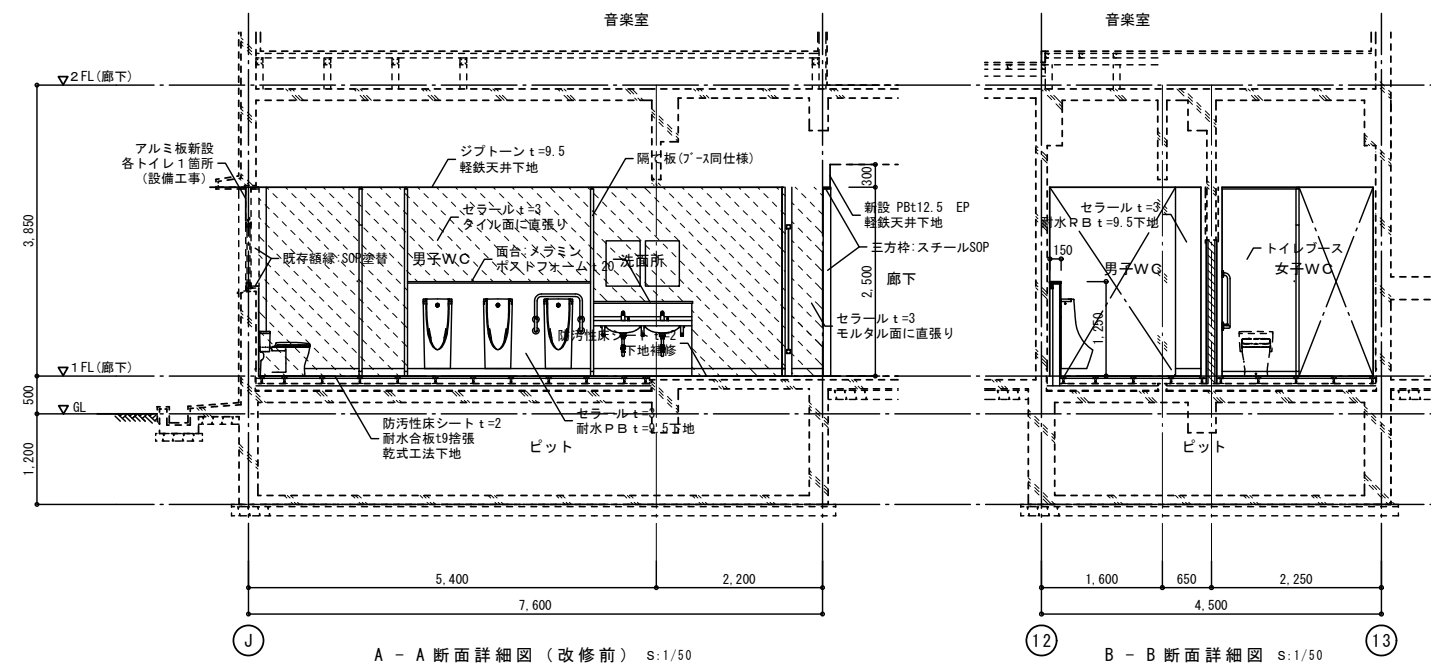
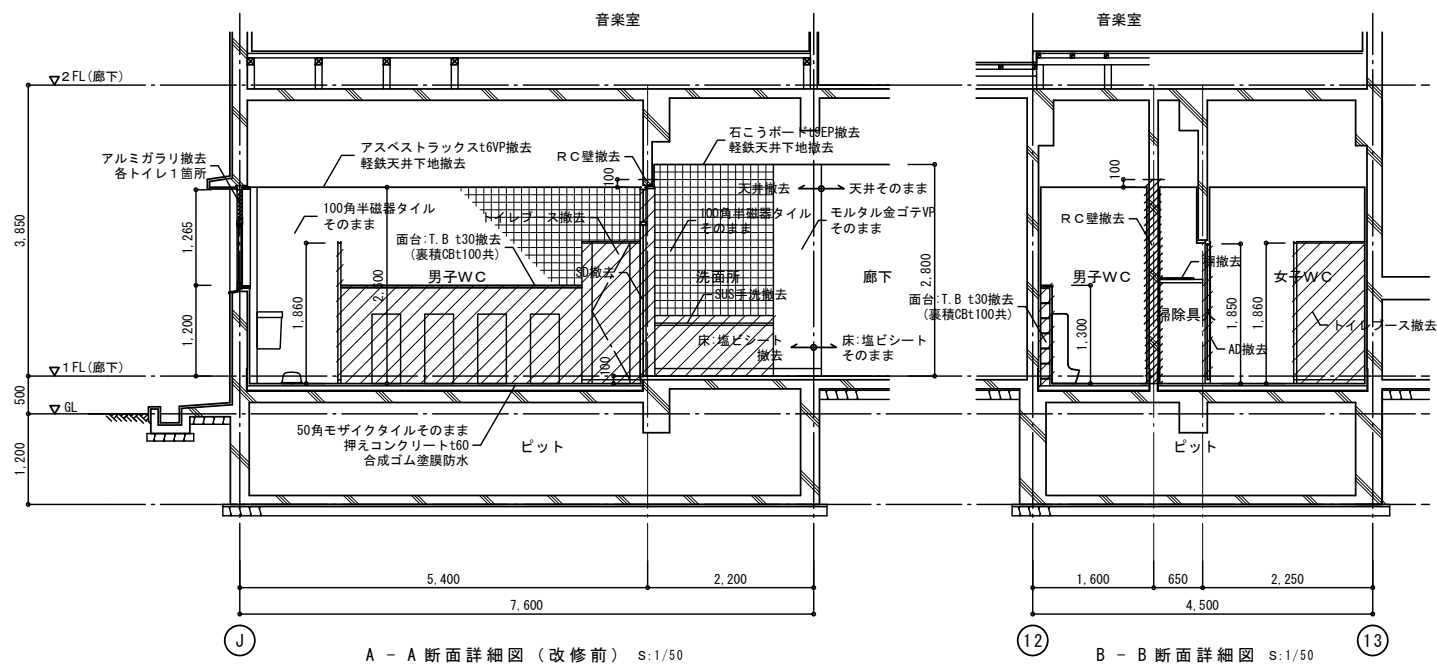
室名	男女トイレ
床	防汚性床シート t=2 耐水合板t9捨張、乾式工法下地
巾木	防汚性床シート立上げ h=100
壁	セラール t=3、耐水PB t=9.5下地 一部タイル面に直張り
天井	ジブトーン t=9.5 軽鉄天井下地
備考	天井高さ: 2.500 廻り縁: 塩ビ製 トイレブース、隔て板 既存アルミサッシ改造 (ストッパー設置)

※ 仕上材 部分はアスベスト成形板を示す

校舎棟トイレD (1階)

改造前

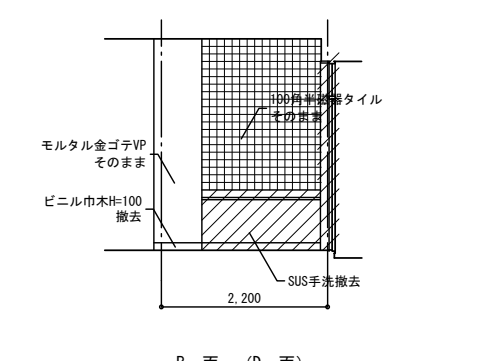
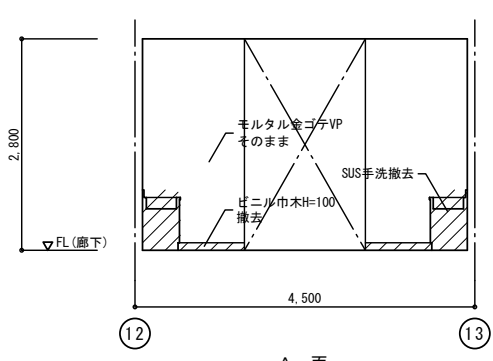
改造後



洗面所 展開図

改修前

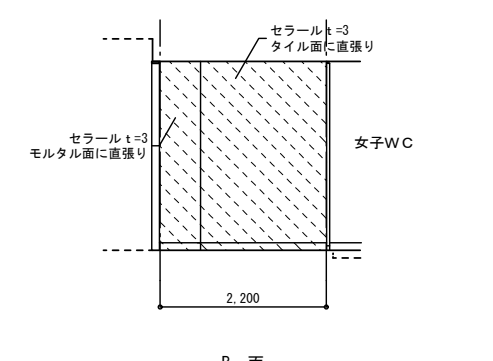
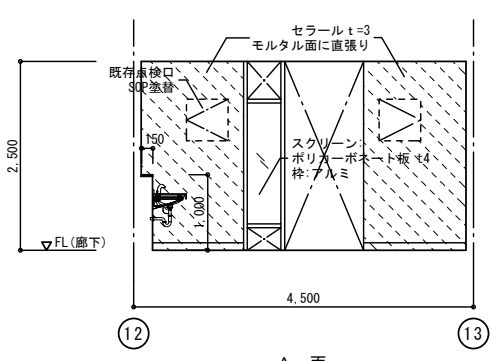
室名	洗面所
床	塩ビシート 撤去
巾木	ビニル巾木 H=100 撤去
壁	モルタル金ゴテVP そのまま 一部 100角半磁器タイル そのまま
天井	石こうボードt9EP 撤去 軽鉄天井下地 撤去
備考	天井高さ: 2,800 SUS手洗 撤去



洗面所 展開図

改修後

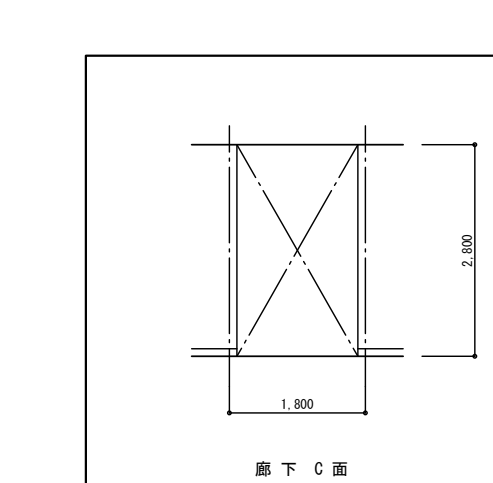
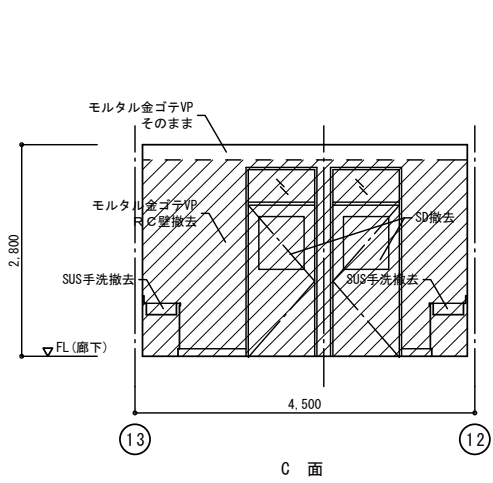
室名	洗面
床	防汚性床シートt=2 下地補修
巾木	防汚性床シート立上げ h=100
壁	セラールt=3、耐水PB t=9.5下地 一部タイル面、モルタル面に直張り (モルタル面のVE撤去)
天井	ジブトーンt=9.5 軽鉄天井下地
備考	天井高さ: 2,500 廻り縁: 塩ビ製



室名

男女トイレ

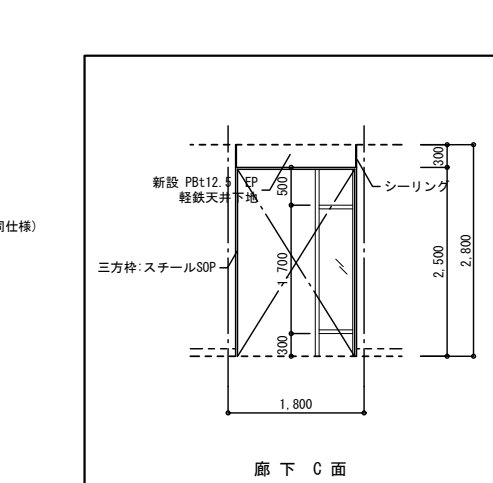
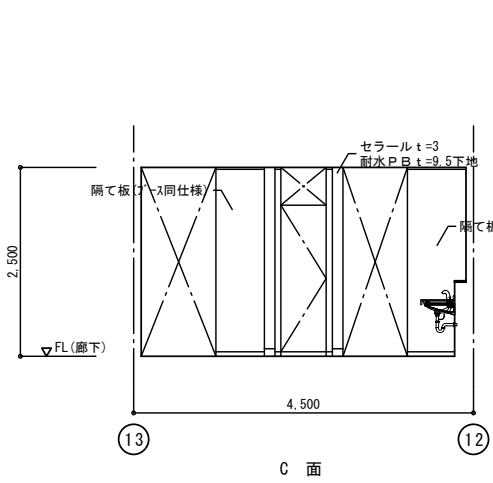
室名	男女トイレ
床	50角モザイクタイル そのまま 大便器撤去、開口部鉄筋コンクリート打設
巾木	
壁	100角半磁器タイル そのまま
天井	アスベストラックスt6 VP 撤去 軽鉄天井下地 撤去
備考	天井高さ: 2,600 大・小便器、ロータンク、SK 撤去 トイレブース、裏積部分 撤去



室名

男女トイレ

室名	男女トイレ
床	防汚性床シートt=2 耐水合板t9捨張、乾式工法下地
巾木	防汚性床シート立上げ h=100
壁	セラールt=3、耐水PB t=9.5下地 一部タイル面に直張り
天井	ジブトーンt=9.5 軽鉄天井下地
備考	天井高さ: 2,500 廻り縁: 塩ビ製 トイレブース、隔て板 掃除具入: 掃除具掛け機木SOP塗+フック金物 雑巾掛け(2ヶ所)、棚



※ 仕上材 部分はアスベスト成形板を示す

壁面等の撤去範囲を示す

タイル面等の直張り範囲を示す

作成年月

令和7年5月

工事名称

津屋崎中学校トイレ洋式化改修工事 (2期工事)

図面名称

校舎棟トイレD 1階 断面詳細図

縮尺

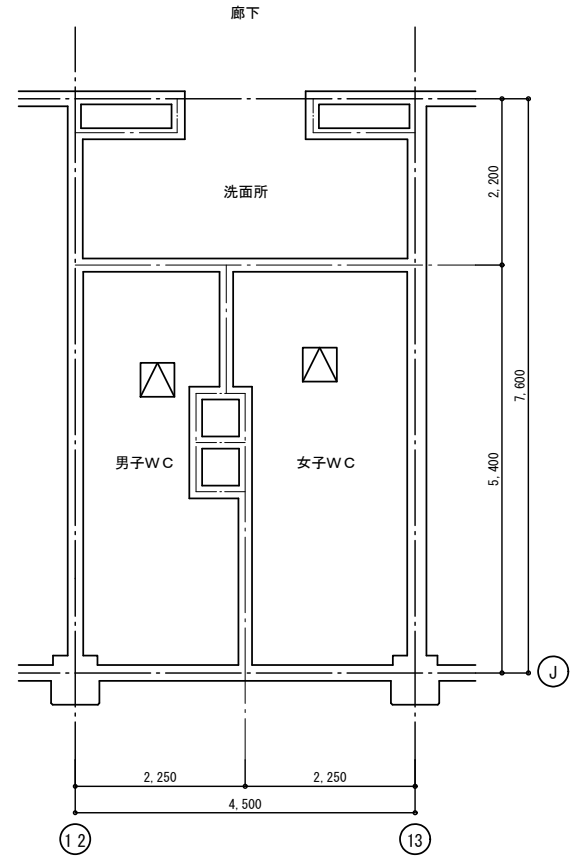
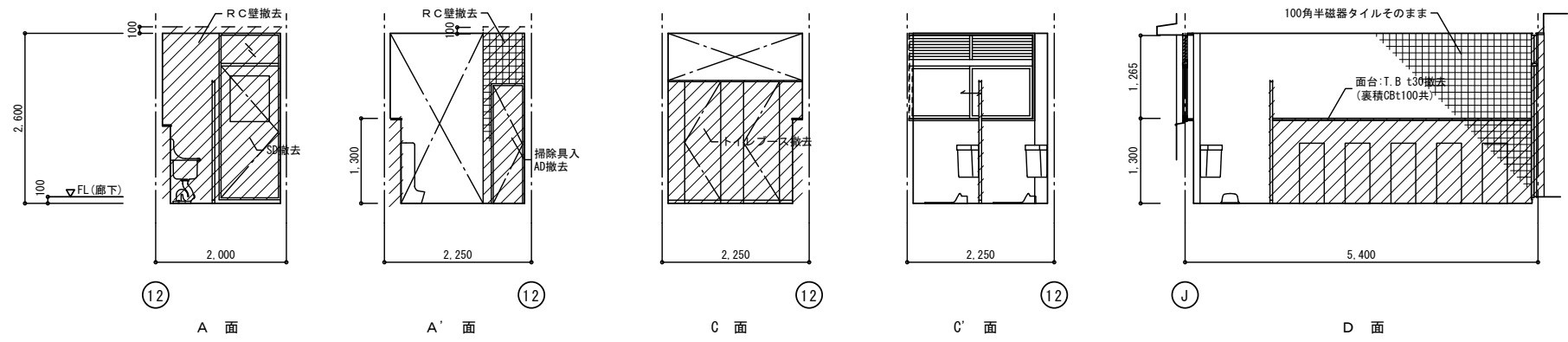
A1: 1/50
A3: 1/100

図面番号

A-16

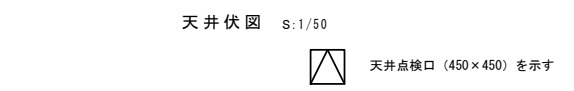
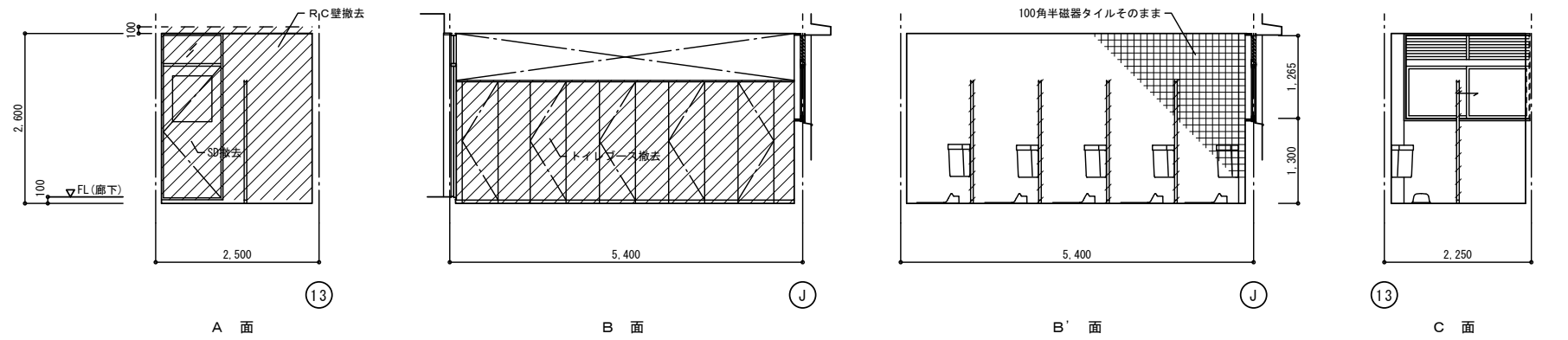
男子WC展開図 改修前

室名	男女トイレ
床	50角モザイクタイル そのまま 大便器撤去、開口部鉄筋コンクリート打設
巾木	
壁	100角半磁器タイル そのまま
天井	アスベストラックスt6VP 撤去 軽鉄天井下地 撤去
備考	天井高さ：2.600 大・小便器、ロータンク、SK 撤去 トイレブース、裏積部分 撤去



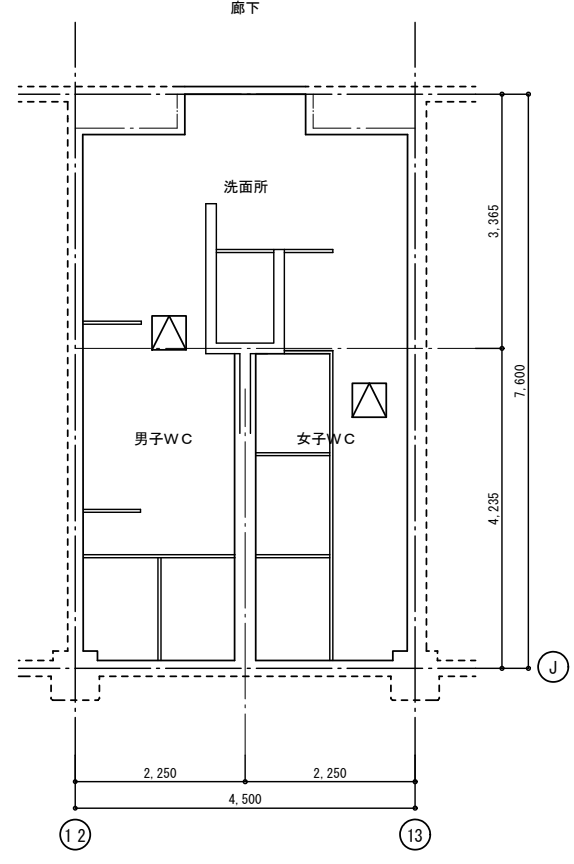
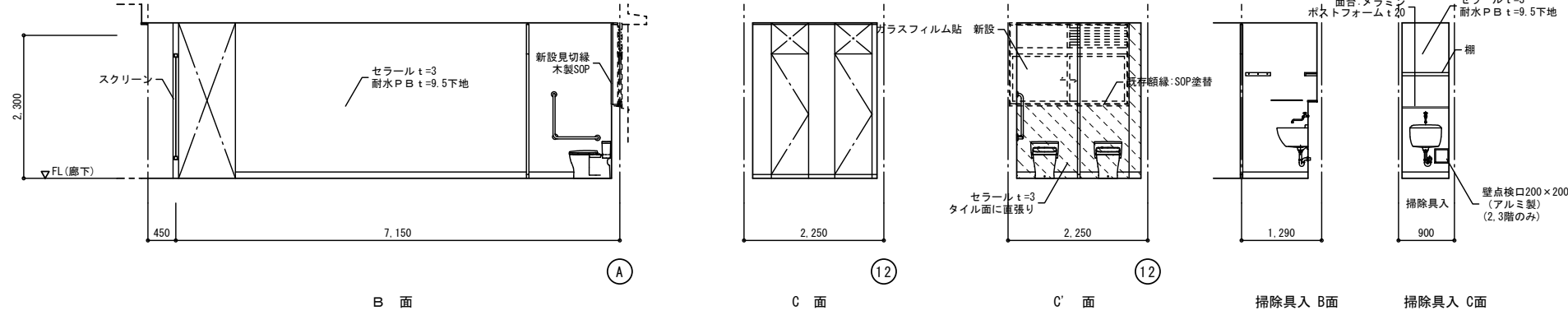
女子WC展開図 改修前

室名	男女トイレ
床	50角モザイクタイル そのまま 大便器撤去、開口部鉄筋コンクリート打設
巾木	
壁	100角半磁器タイル そのまま
天井	アスベストラックスt6VP 撤去 軽鉄天井下地 撤去
備考	天井高さ：2.600 大便器、ロータンク、SK、手摺 撤去 トイレブース、裏積部分 撤去



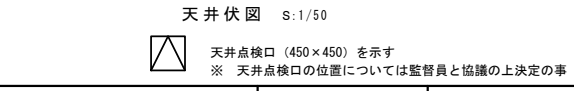
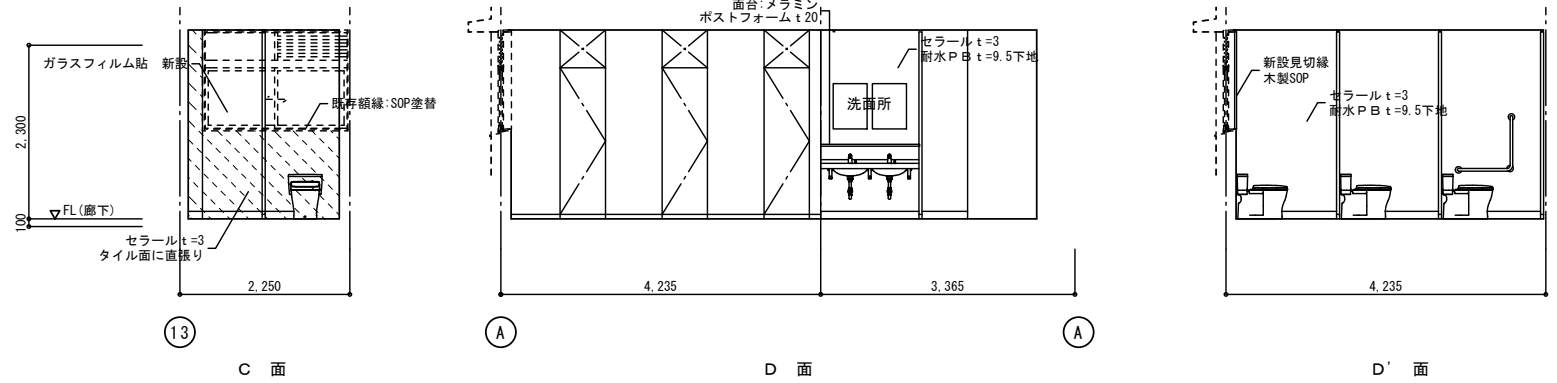
男子WC展開図 改修後

室名	男女トイレ
床	防汚性床シート t=2 耐水合板t9捨張、乾式工法下地
巾木	防汚性床シート立上げ h=100
壁	セラール t=3、耐水PB t=9.5下地 一部タイル面に直張り
天井	ジブトーン t=9.5 軽鉄天井下地
備考	天井高さ：2.500 廻り縁：塩ビ製 トイレブース、隔て板



女子WC展開図 改修後

室名	掃除具入
床	男子)防汚性床シート t=2 下地補修 女子)防汚性床シート t=2 耐水合板t9捨張、乾式工法下地
巾木	防汚性床シート立上げ h=100
壁	セラール t=3、耐水PB t=9.5下地 一部タイル面に直張り
天井	ジブトーン t=9.5 軽鉄天井下地
備考	天井高さ：2.500 廻り縁：塩ビ製 掃除具入：掃除具掛け棒SOP塗+フック金物 雑巾掛け(2ヶ所)、棚



※ 仕上材 部分はアスベスト成形板を示す

壁面等の撤去範囲を示す

タイル面等の直張り範囲を示す

作成年月
令和7年5月

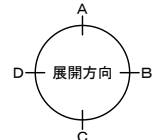
工事名称
津屋崎中学校トイレ洋式化改修工事(2期工事)
図面名称
校舎棟トイレ-D 1階 展開図(改修前・後)

縮尺
A1: 1/50
A3: 1/100

図面番号
A-17

天井伏図 S:1/50
天井点検口 (450x450) を示す
※ 天井点検口の位置については監督員と協議の上決定の事

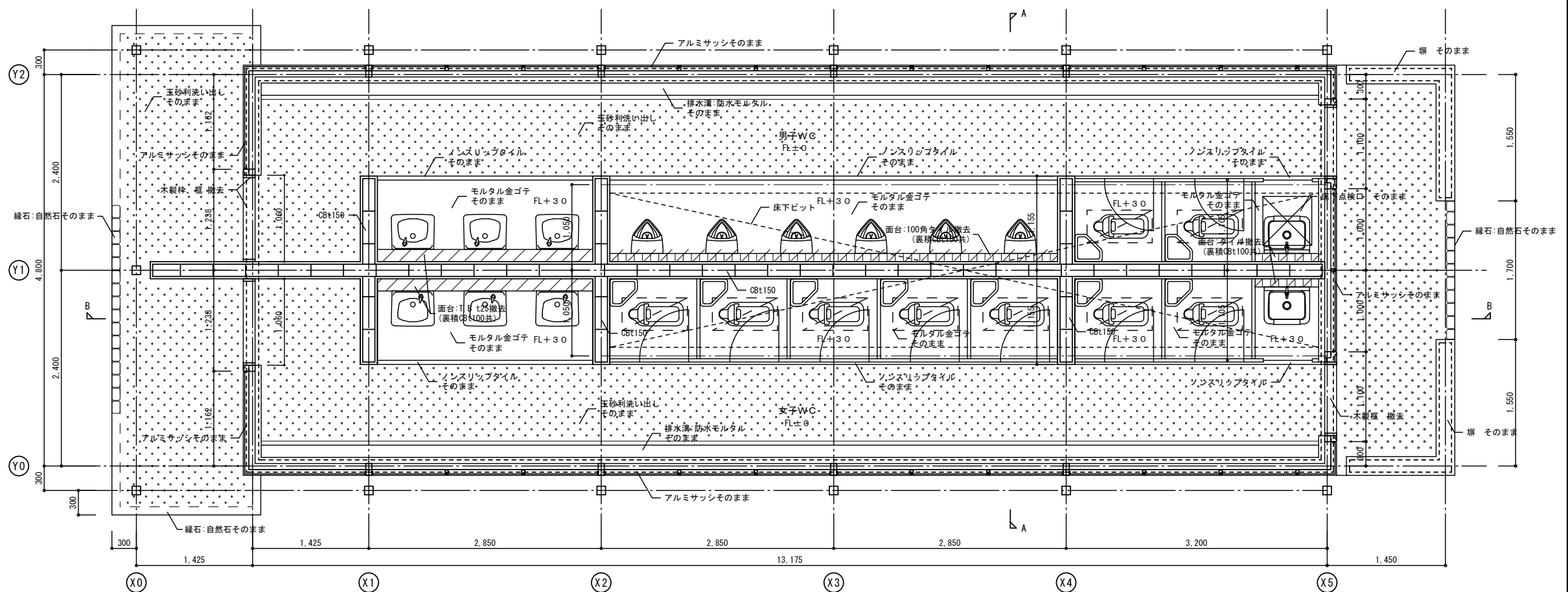
室名	男女トイレ
床	玉砂利洗い出し そのまま 一部モルタル金ゴテ そのまま 大便器撤去、開口部コンクリート打設
巾木	一部防水モルタル金ゴテ H=80 そのまま
腰壁	100角半磁器タイル H=1380 そのまま
壁	モルタル刷毛引リシン吹付 そのまま
天井	合板t5.5 OS そのまま
備考	天井高さ：2.550~3.330 手洗器、大・小便器、ロータンク 撤去 トイレブース、裏積部分 撤去 出入口の木製扉、板類 撤去



平面詳細図 (改修前) S:1/30

※手洗器、大・小便器、ロータンク、SK、トイレブースは全て撤去

床タイル撤去部分を示す



屋外トイレ

改造前

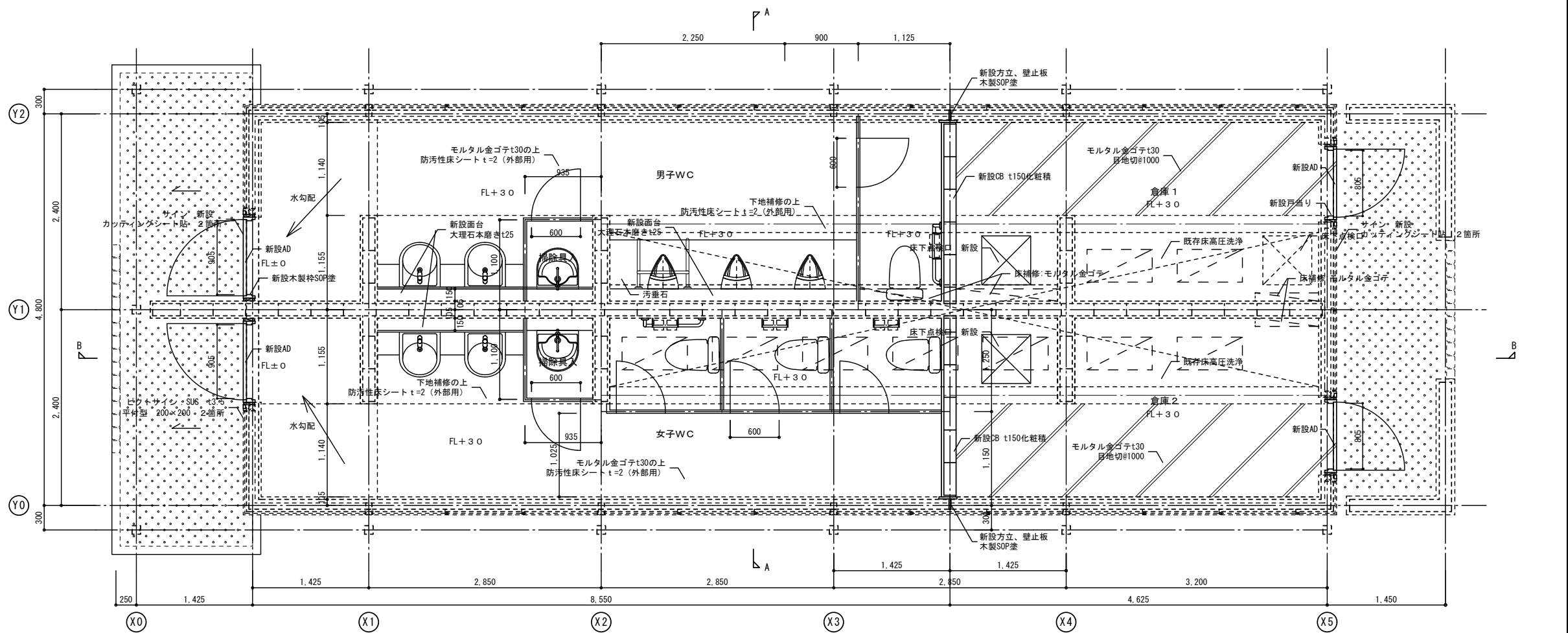
改造後

室名	男女トイレ
床	既存床: 高圧洗浄 モルタル金ゴテt30の上 防汚性床シートt=2 (外部用) 一部モルタル金ゴテ補修
巾木	既存のまま
腰壁	既存仕上 水洗い 一部新設: 100角磁器タイル H=1300
壁	既存仕上にEP塗、一部新設: 珪カル板t8EP塗 一部新設: モルタル刷毛引 EP塗
天井	ジプトーンt=9.5 軽鉄天井下地
備考	天井高さ: 2.510~3.290 廻り縁: 塩ビ製 トイレブース、小便器手摺 (男子) 掃除具入: 掃除具掛け機木SOP塗+フック金物 雑巾掛け (2ヶ所)、欄

室名	倉庫
床	一部モルタル金ゴテ目地切 一部既存モルタル面: 高圧洗浄
巾木	既存のまま
腰壁	既存仕上 水洗い
壁	既存のまま、一部新設: 珪カル板t8 一部新設CB t150壁化粧積
天井	既存のまま
備考	SK裏積部分撤去後補修: モルタル金ゴテ (壁、床)

平面詳細図 (改修後) S:1/30

床タイル補修部分を示す



※ 仕上材 部分はアスベスト成形板を示す

壁面等の撤去範囲を示す

タイル面等の直張り範囲を示す

作成年月

令和7年5月

工事名称

津屋崎中学校トイレ洋式化改修工事 (2期工事)

図面名称

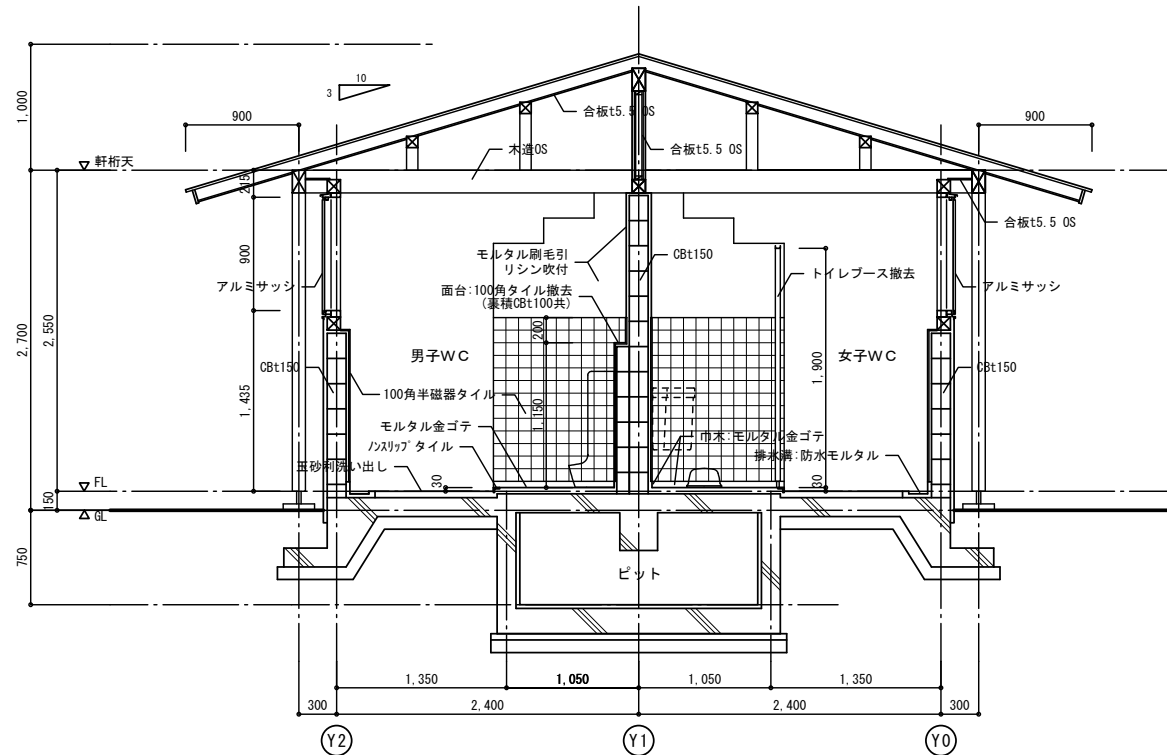
屋外トイレ 平面詳細図

縮尺

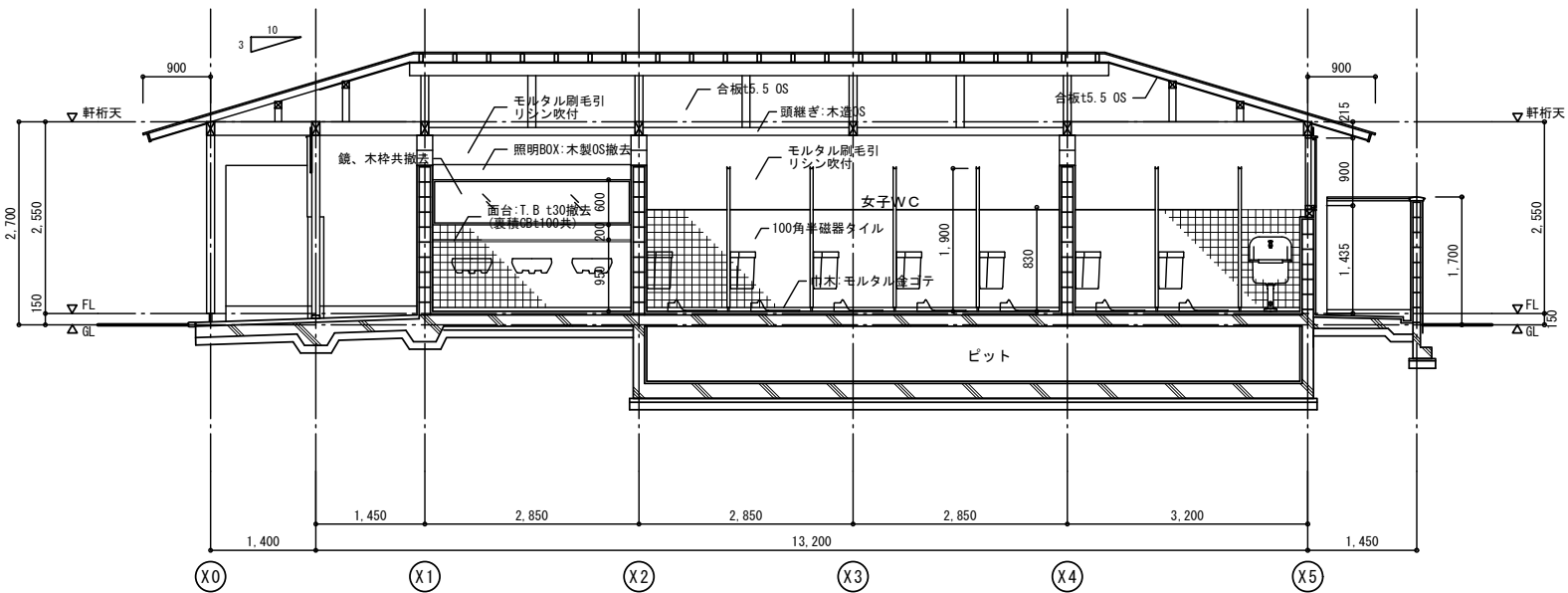
A1: 1/30
A3: 1/60

図面番号

A-18



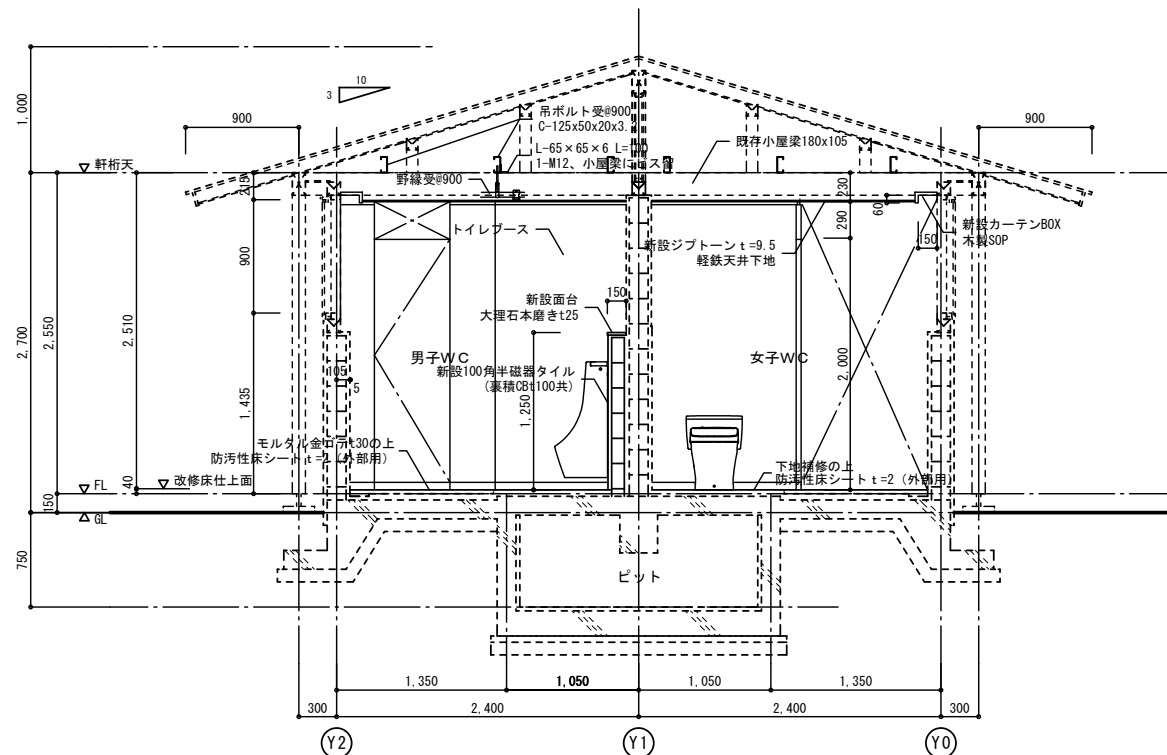
A - A 断面詳細図 (改修前) S:1/30
 ※特記なき限り仕上等、既存のままとする。



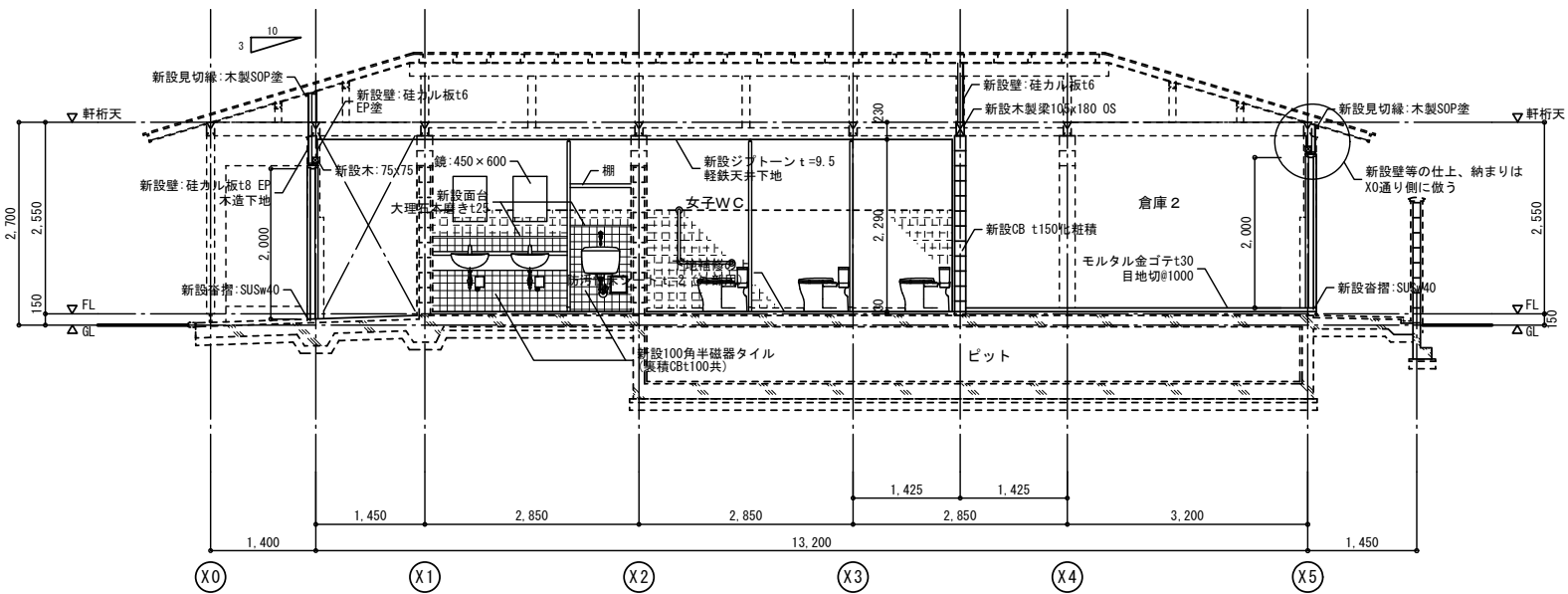
B - B 断面詳細図 S:1/50
 ※特記なき限り仕上等、既存のままとする。

屋外トイレ

改造前
 改造後



A - A 断面詳細図 (改修前) S:1/30



B - B 断面詳細図 S:1/50

※ 仕上材 部分はアスベスト成形板を示す



壁面等の撤去範囲を示す



タイル面等の直張り範囲を示す

作成年月

令和7年5月

工事名称

津屋崎中学校トイレ洋式化改修工事 (2期工事)

図面名称

屋外トイレ 断面詳細図

縮尺

A1:1/30

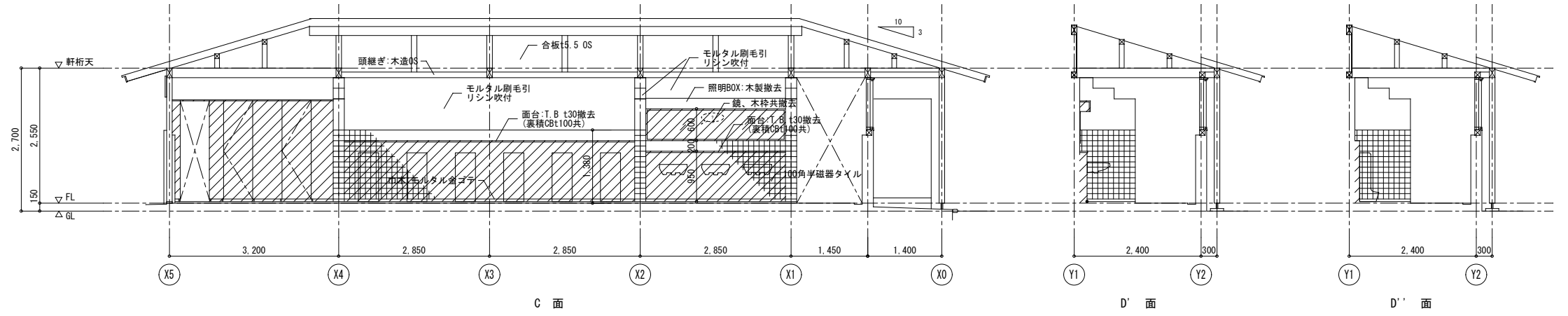
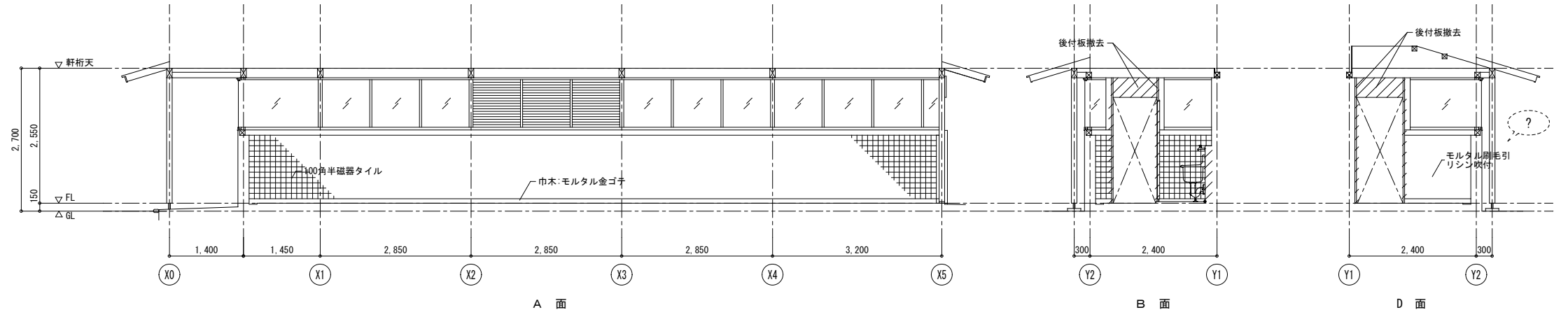
A3:1/60

図面番号

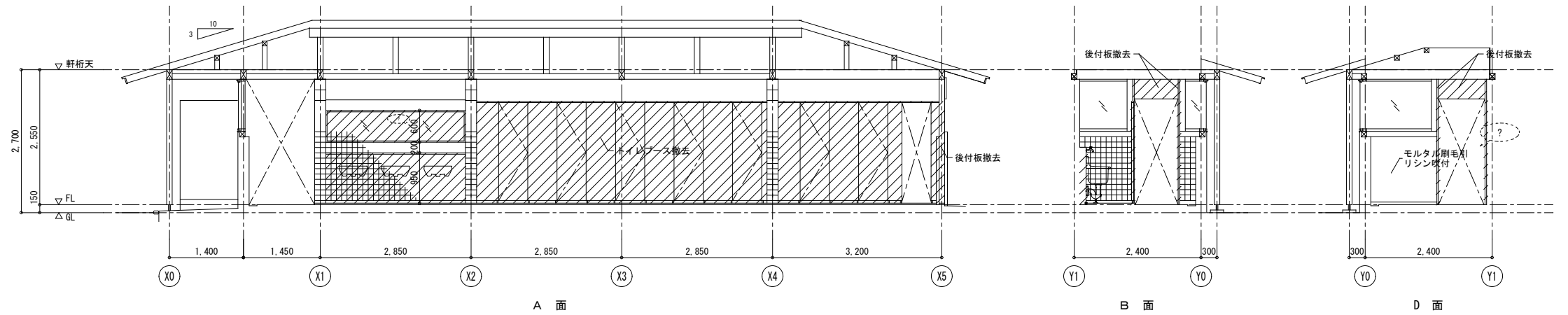
A-19

男子WC展開図 改修前

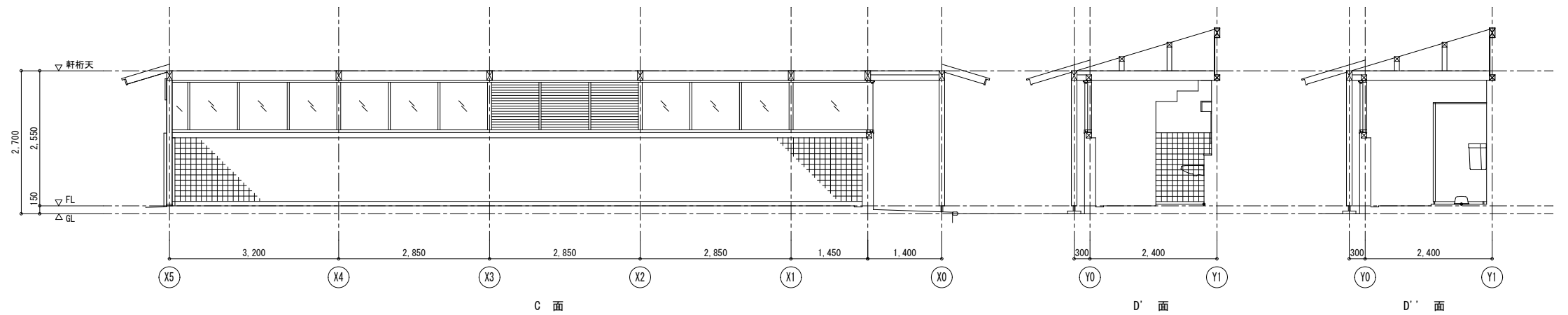
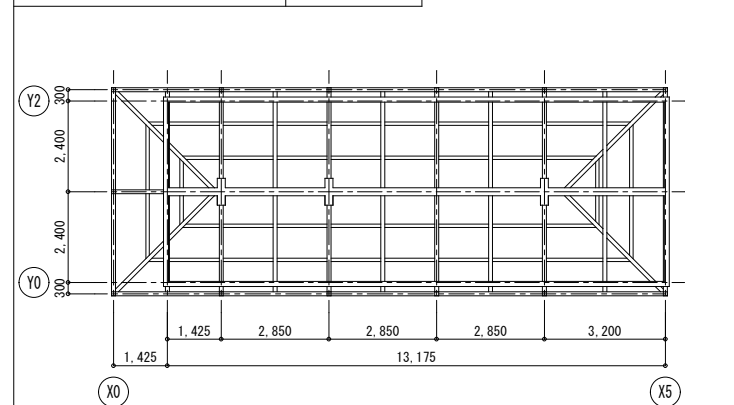
室名	男女トイレ
床	玉砂利洗い出し そのまま 一部モルタル金ゴテ そのまま 大便器撤去、開口部コンクリート打設
巾木	一部防水モルタル金ゴテ H-80 そのまま
腰壁	100角半磁器タイル H=1380 そのまま
壁	モルタル刷毛引リシン吹付 そのまま
天井	合板t5.5 OS そのまま
備考	天井高さ：2,550～3,330 手洗器、大・小便器、ロータンク 撤去 トイレブース、裏積部分 撤去 出入口の木製框、板類 撤去



女子WC展開図 改修前



天井伏図 S:1/700 改修前



※ 仕上材 部分はアスベスト成形板を示す

壁面等の撤去範囲を示す

タイル面等の直張り範囲を示す

作成年月

令和7年5月

工事名称

津屋崎中学校トイレ洋式化改修工事(2期工事)

図面名称

屋外トイレ 展開図(改修前)

縮尺

A1: 1/50
A3: 1/100

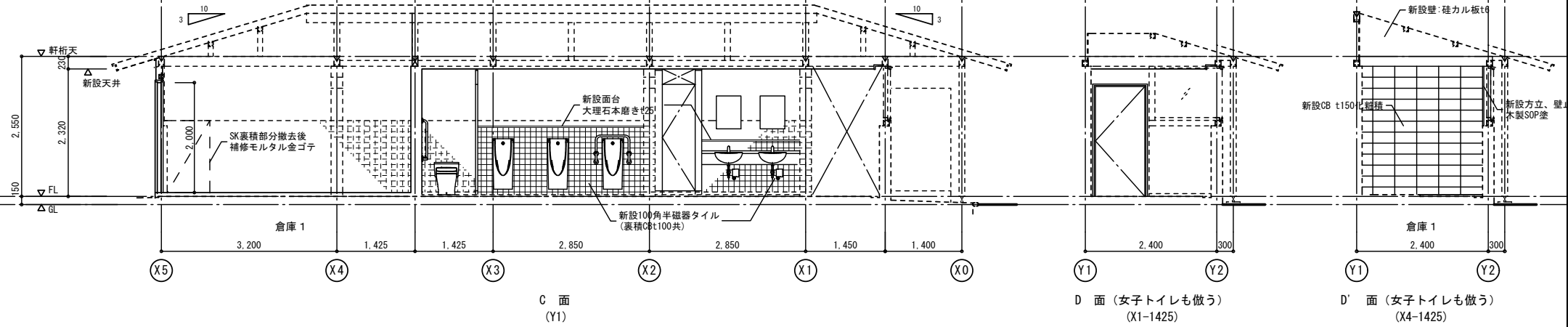
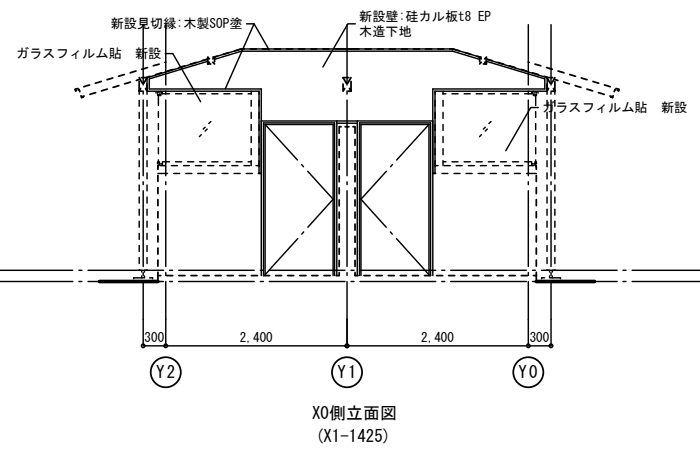
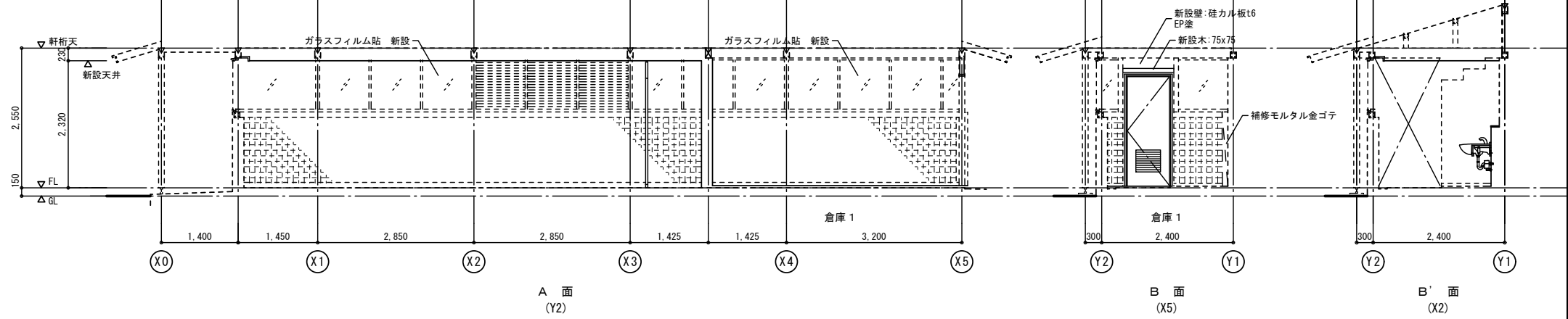
図面番号

A-20

男子WC展開図 改修後

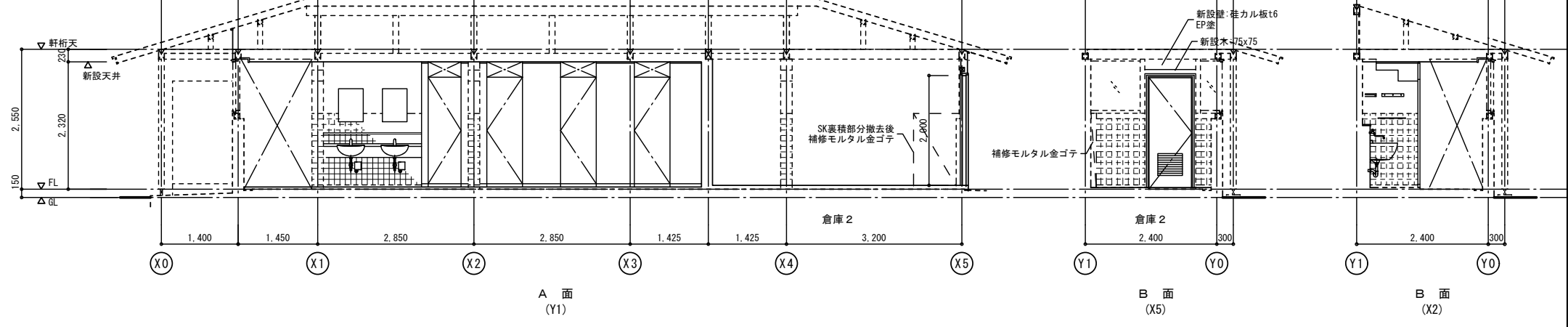
室名	男女トイレ
床	既存床: 高圧洗浄 モルタル金ゴテt30の上 防汚保護シートt=2 (外部用) 一部モルタル金ゴテ補修
巾木	既存のまま
腰壁	既存仕上 水洗い 一部新設: 100角磁器タイル H=1300
壁	既存仕上にEP塗、一部新設: 珪カル板t8EP塗 一部新設: モルタル刷毛引 EP塗
天井	ジブトーンt=9.5 軽鉄天井下地
備考	天井高さ: 2.510~3.290 廻り縁: 塩ビ製 トイレブース、小便器手摺(男子) 掃除具入: 掃除具掛け機木SOP塗+フック金物 雑巾掛け(2ヶ所)、棚

室名	倉庫
床	一部モルタル金ゴテ目地切 一部既存モルタル面: 高圧洗浄
巾木	既存のまま
腰壁	既存仕上 水洗い
壁	既存のまま、一部新設: 珪カル板t8 一部新設CB t150壁化粧積
天井	既存のまま
備考	SK裏積部分撤去後補修: モルタル金ゴテ (壁、床)

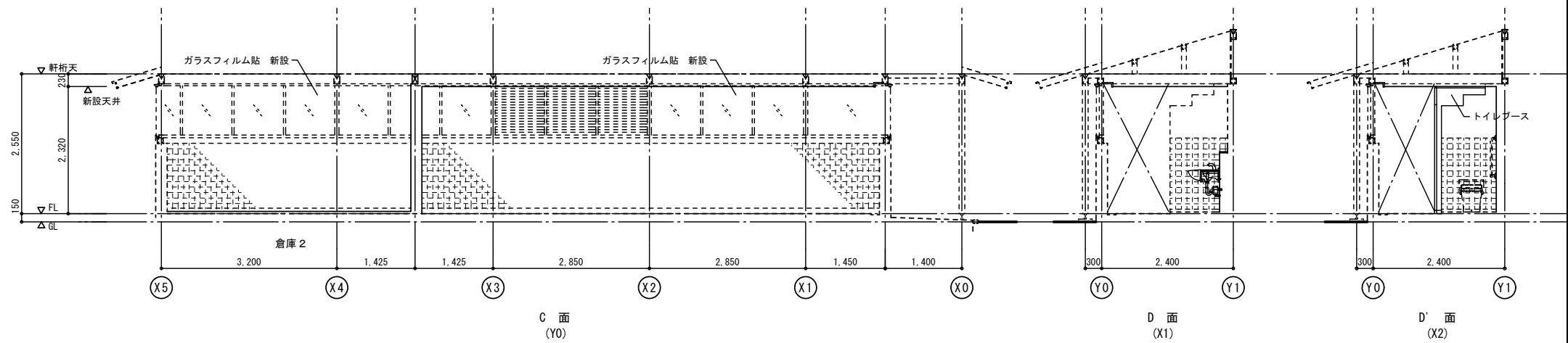
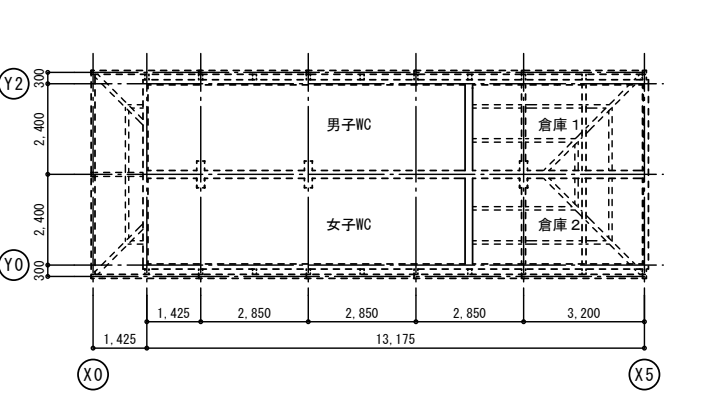


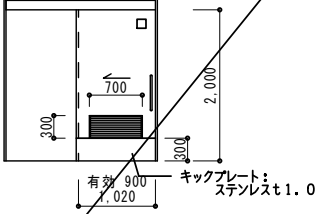
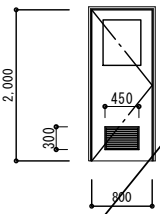
記号・数量	AD1 2ヶ所	AD2 2ヶ所
取付場所	男女トイレ	倉庫1、2
図		
仕上・枠巾	アルミフラッシュドア 枠: アルミ製 枠巾: 145	
金物	レバーハンドル、シリンダー錠、SUS丁番(3) ドアチェック、戸当り、番指: SUS巾40	
硝子		
備考	アルミガラリ	

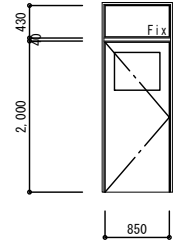
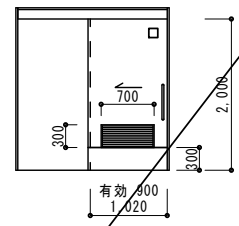
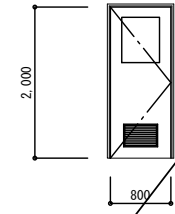
女子WC展開図 改修後



天井伏図 改修前

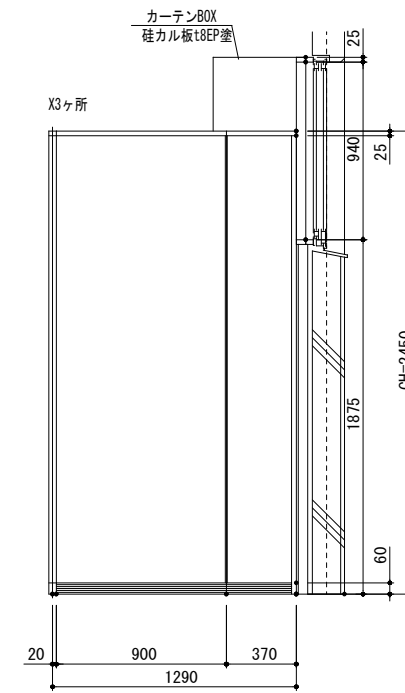
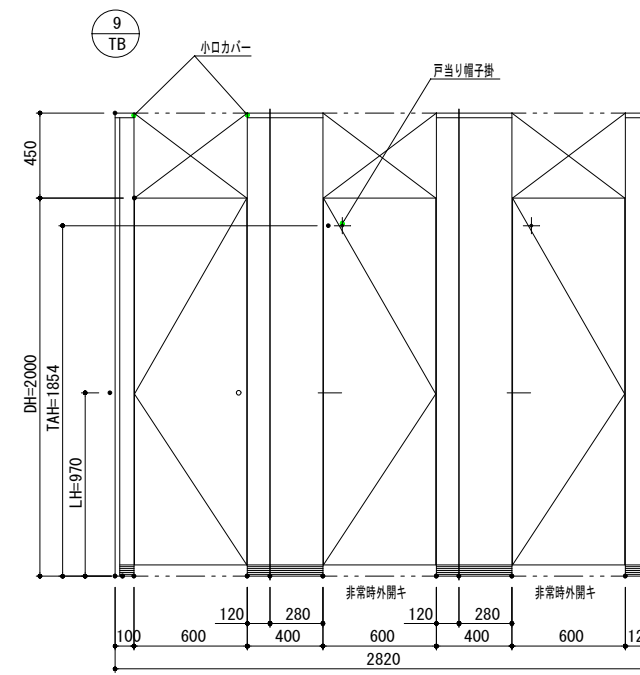
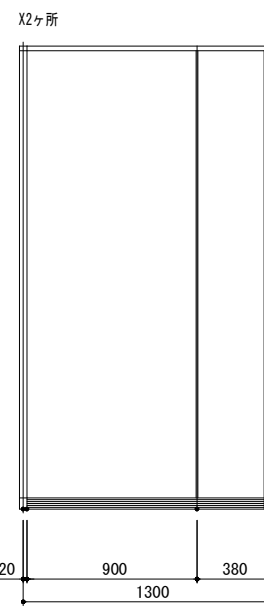
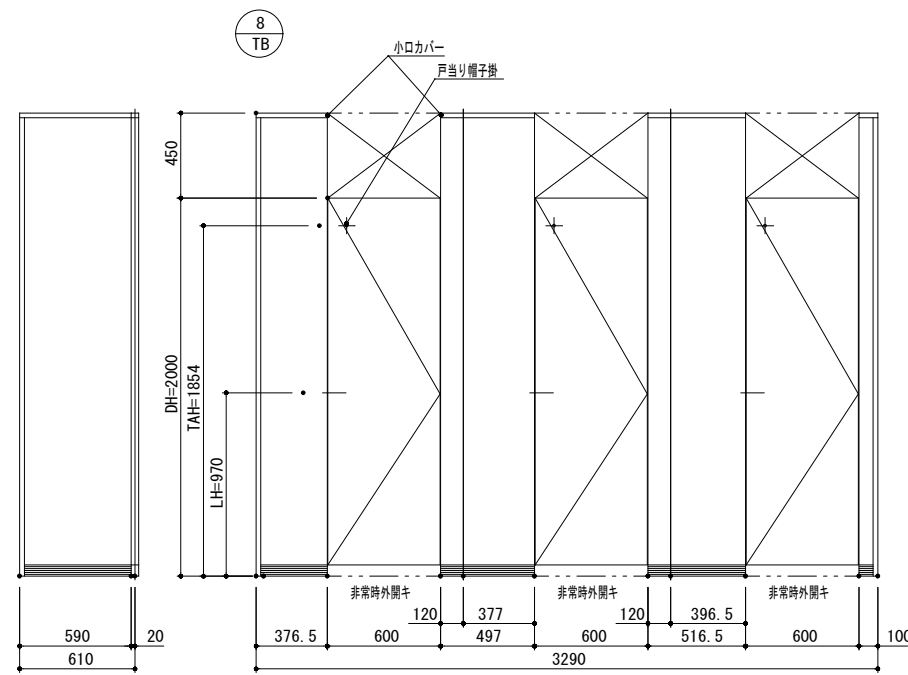
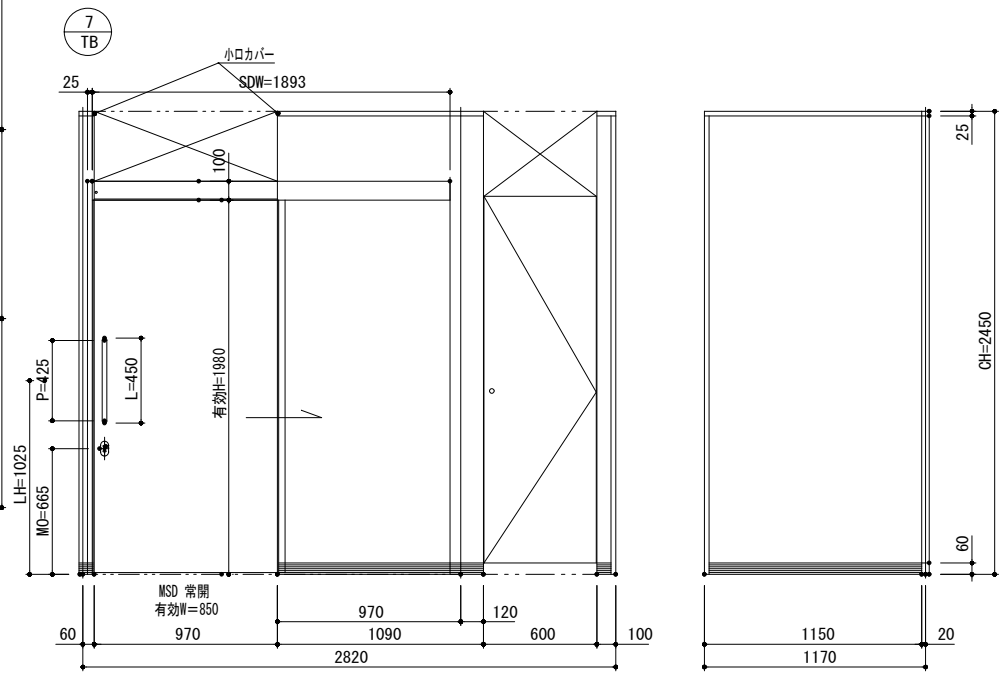
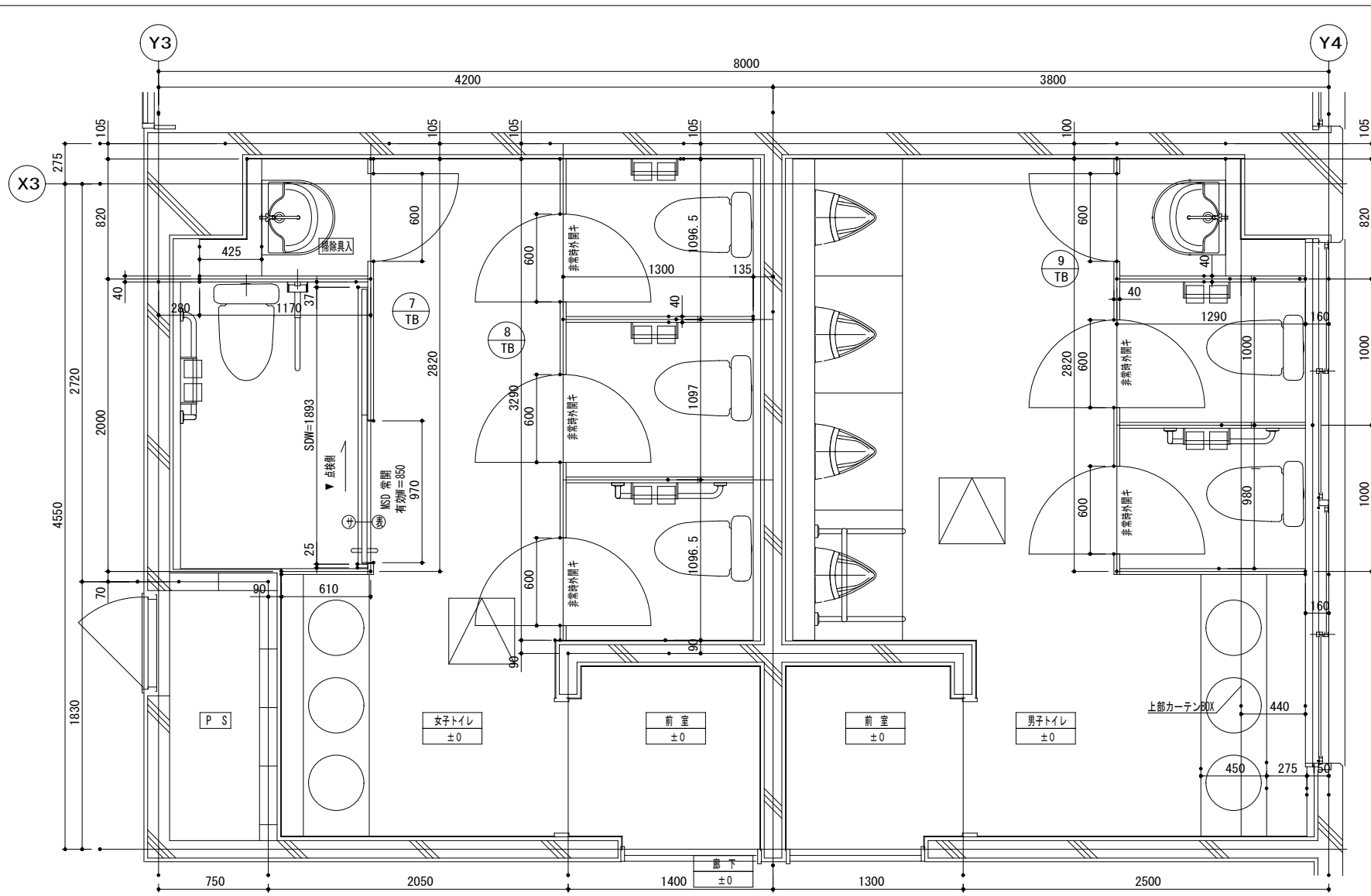


新設建具表			
記号・数量	①LSD 1カ所	①WD 2カ所	
使用箇所	体育館 多目的トイレ	体育館 男女トイレ	
形状・寸法			※ガラリは開口率30%以上
仕上・枠巾	軽量スチールハンガードア 焼付塗装 枠見込 245	ポリ合板フラッシュドア SOP塗装 枠:木製SOP 枠見込 100	
金物	ハンガーレール (自閉装置付) サムターン式表示鍵錠 (非常時開錠式)	レバーハンドル、シリンダー錠、SUST番 (3)	
硝子	引き締地、付属金物一式 型板安全ガラスt4	ドアチェック、戸当り、番番: SUS巾40 型板安全ガラスt4	
備考	キックプレートSUS ガラリ	アルミガラリ	

撤去建具表			
記号・数量	①SD 2カ所	①LSD 1カ所	①WD 2カ所
使用箇所	トイレD 1階 男女トイレ	体育館 多目的トイレ	体育館 男女トイレ
形状・寸法			
仕上・枠巾	片開きドア	軽量スチールハンガードア 焼付塗装 枠見込 245	ポリ合板フラッシュドア 枠見込 100
金物	丁番、DC、シリンダー錠 付属金物一式	ハンガーレール (電気式) サムターン式表示鍵錠 引き締地、付属金物一式	摺り玉、シリンダー錠、丁番、付属金物一式
硝子	型ガラス t4、ランマ 透明t3	型板安全ガラスt4	型板安全ガラスt4
備考		キックプレートSUS ガラリ	木製ガラリ

		作成年月 令和7年5月	工事名称 津屋崎中学校トイレ洋式化改修工事 (2期工事)	縮尺 A1: 1/50 A3: 1/100	図面番号 A-22
			図面名称 建具表		

校舎棟トイレ-B (2階)



210519001

天井マデノパネルノ上ハ、天レール取付用ノ天井内補強が必要デス

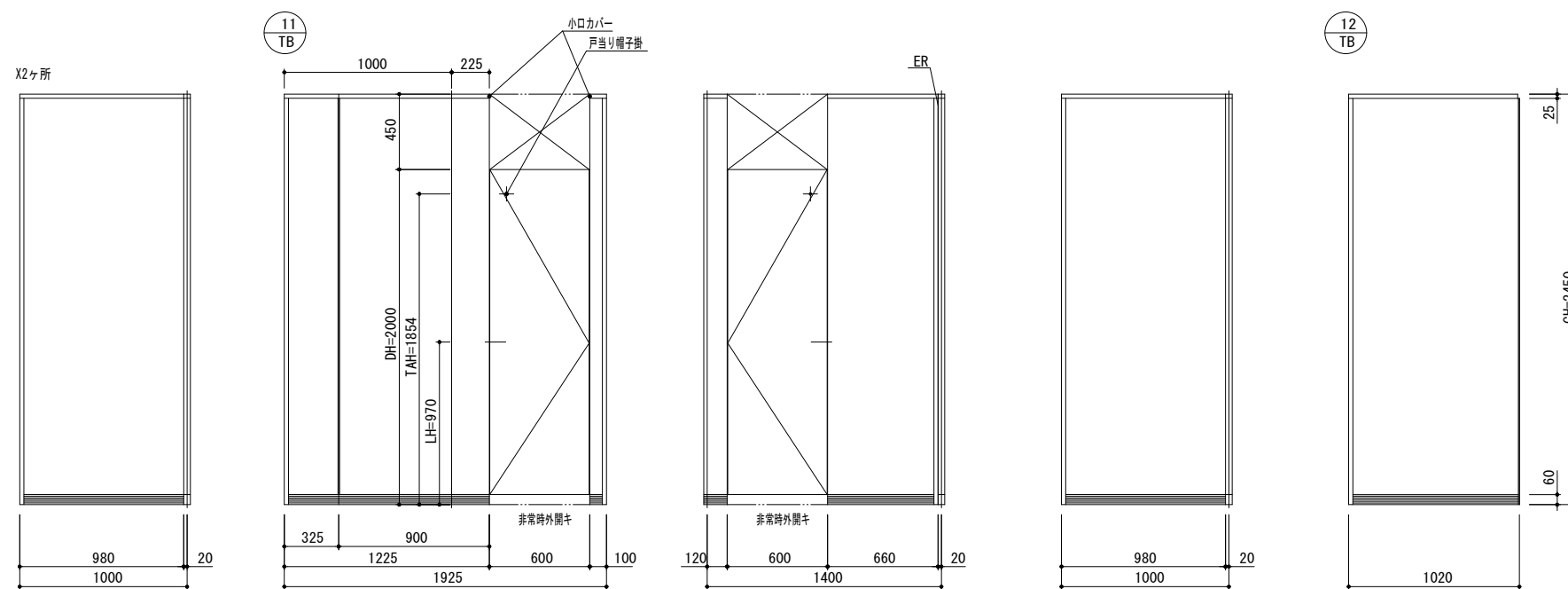
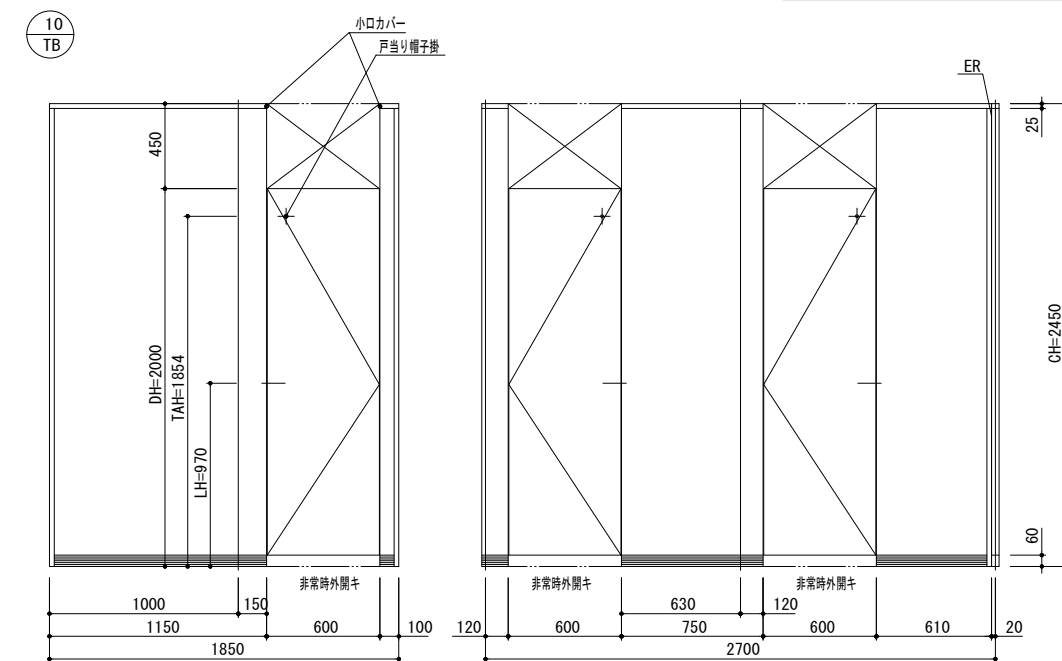
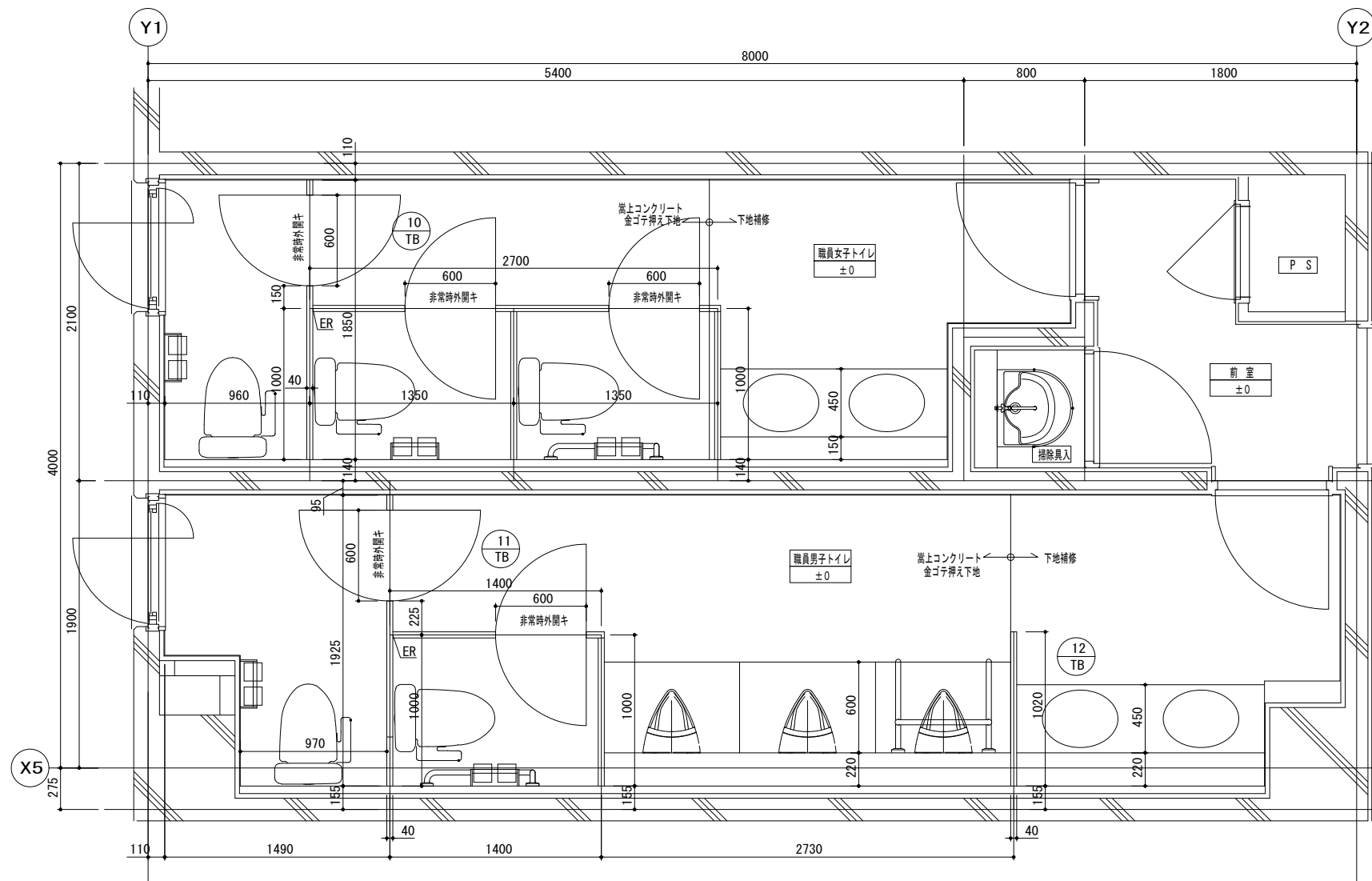
作成年月
令和7年5月

工事名称
津屋崎中学校トイレ洋式化改修工事(2期工事)
図面名称
トイレブース 校舎棟トイレ-B

縮尺
A1: 1/20
A3: 1/40

図面番号
A-23

職員トイレ-C

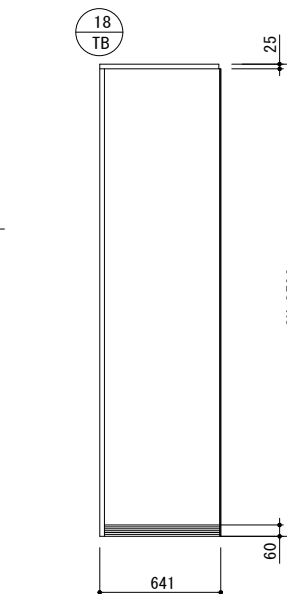
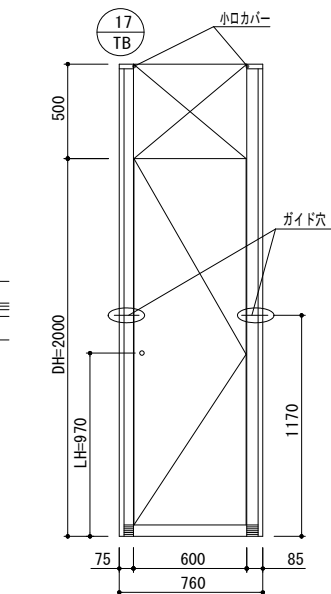
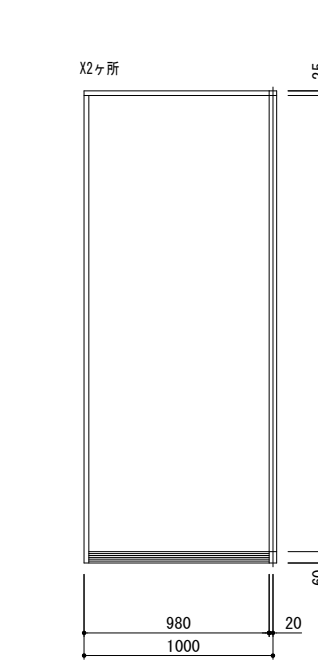
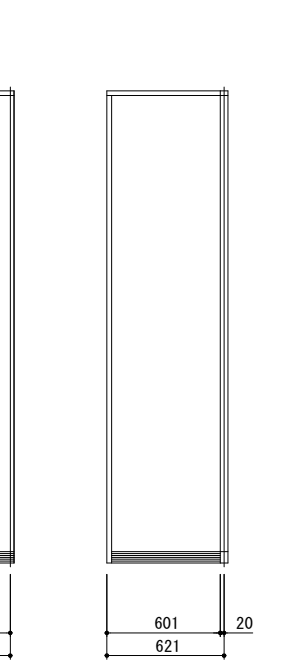
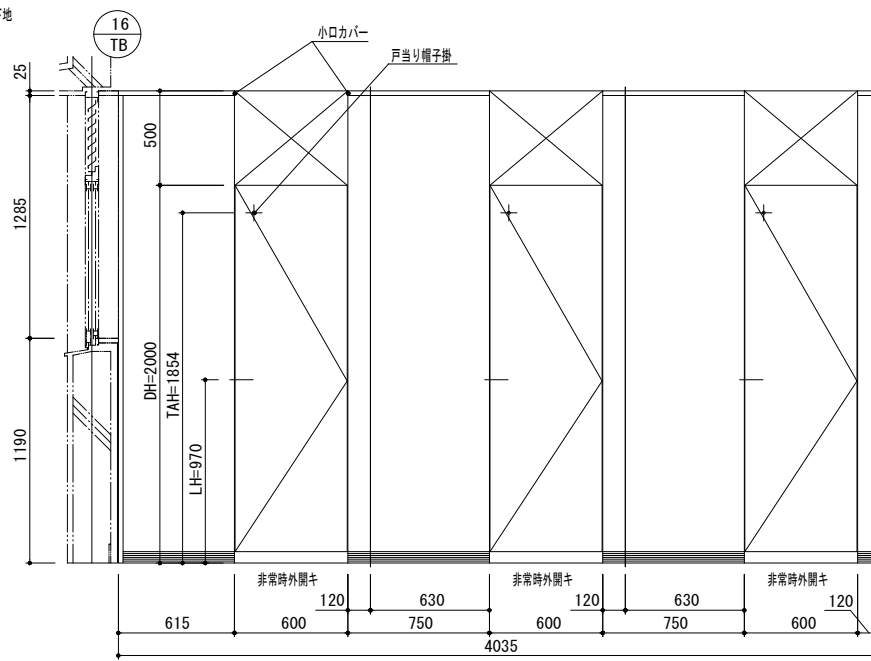
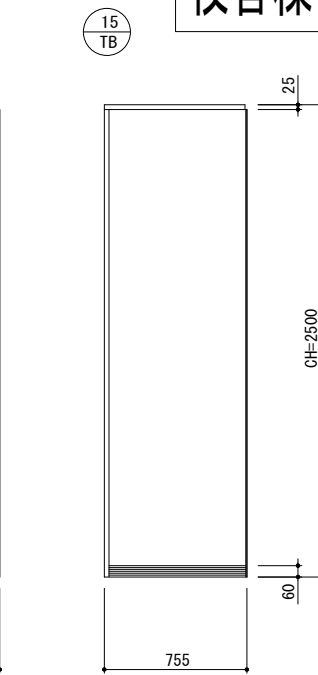
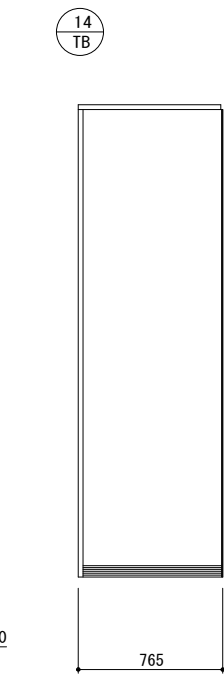
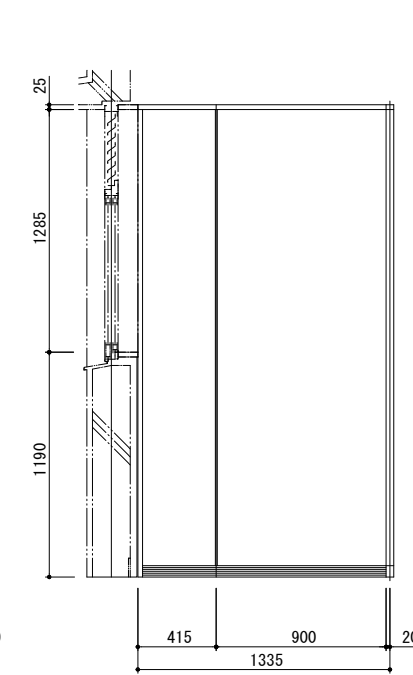
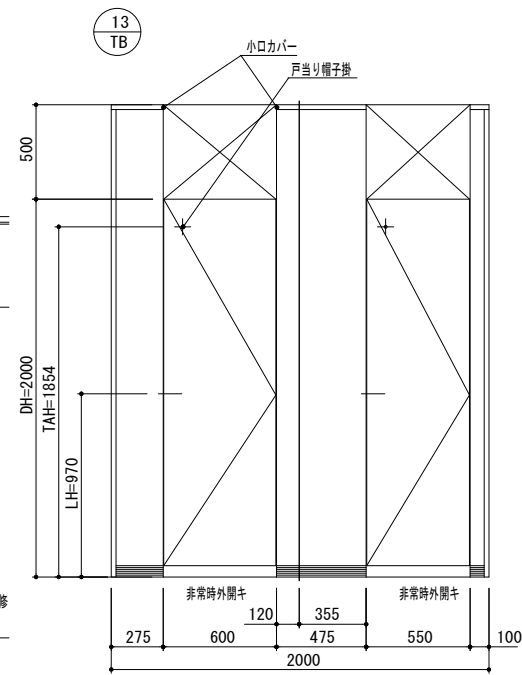
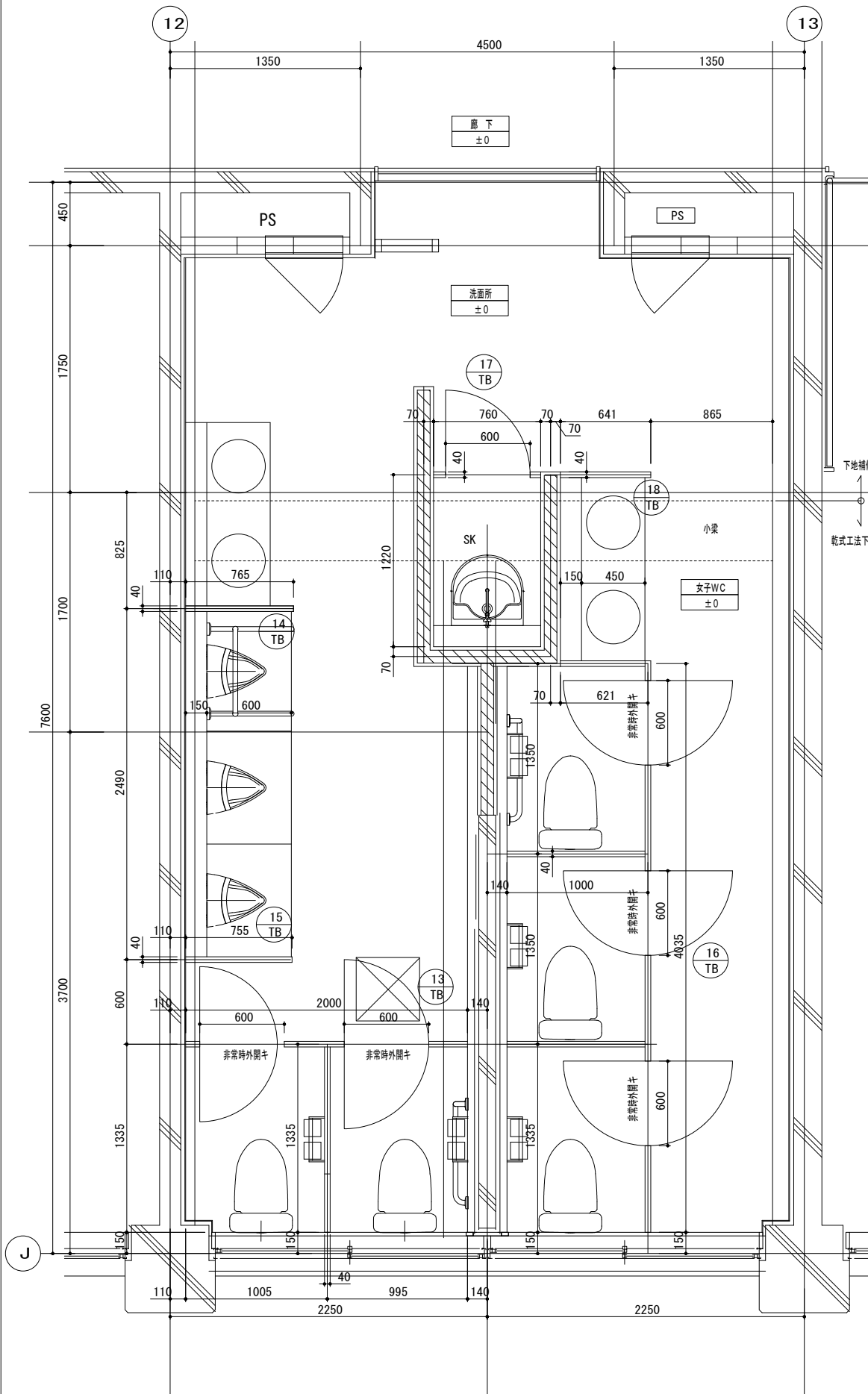


210519001

天井マデノパネルノ上ハ、天レール取付用ノ天井内補強が必要デス

作成年月 令和7年5月	工事名称 津屋崎中学校トイレ洋式化改修工事(2期工事)	縮尺 A1: 1/20 A3: 1/40	図面番号 A-24
	図面名称 トイレブース 校舎棟トイレ-C		

校舎棟トイレ-D (1階)



210519001

天井マデノパネルノ上ハ、天レール取付用ノ天井内補強が必要デス

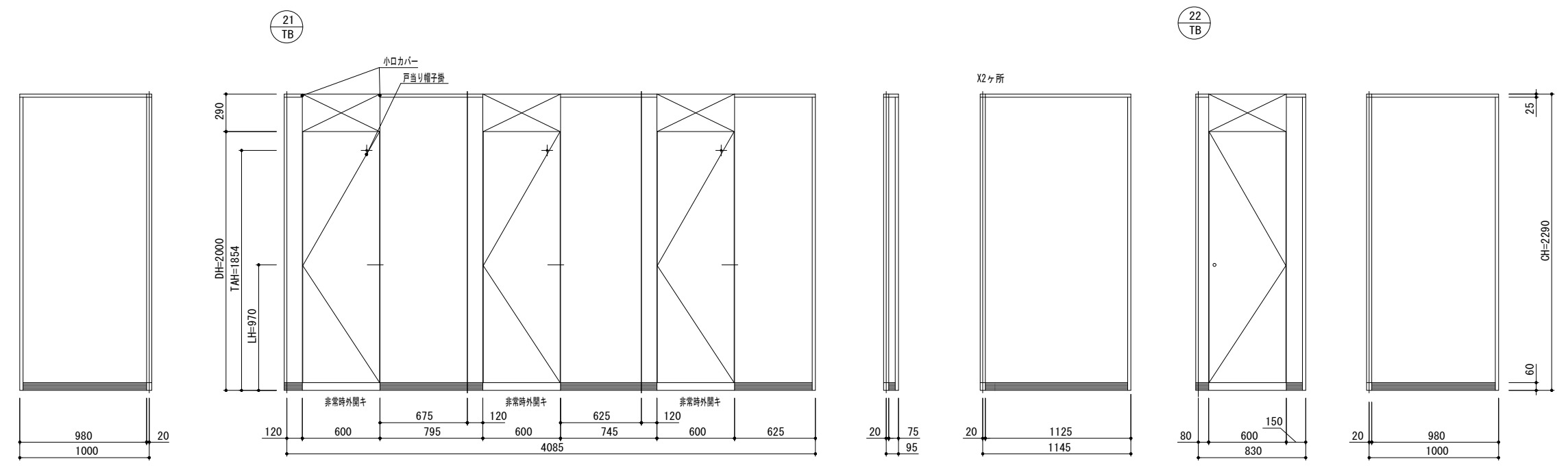
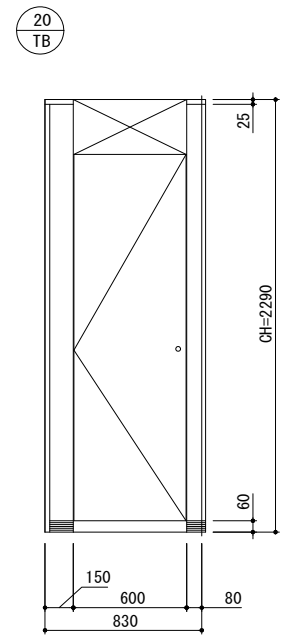
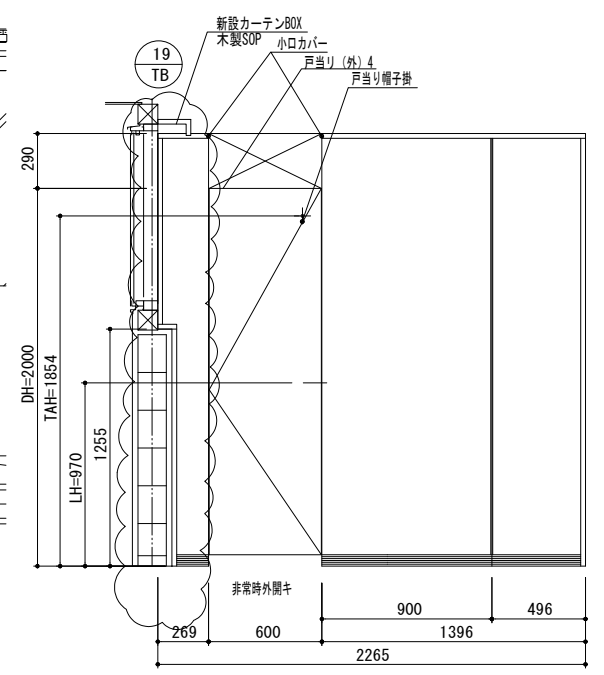
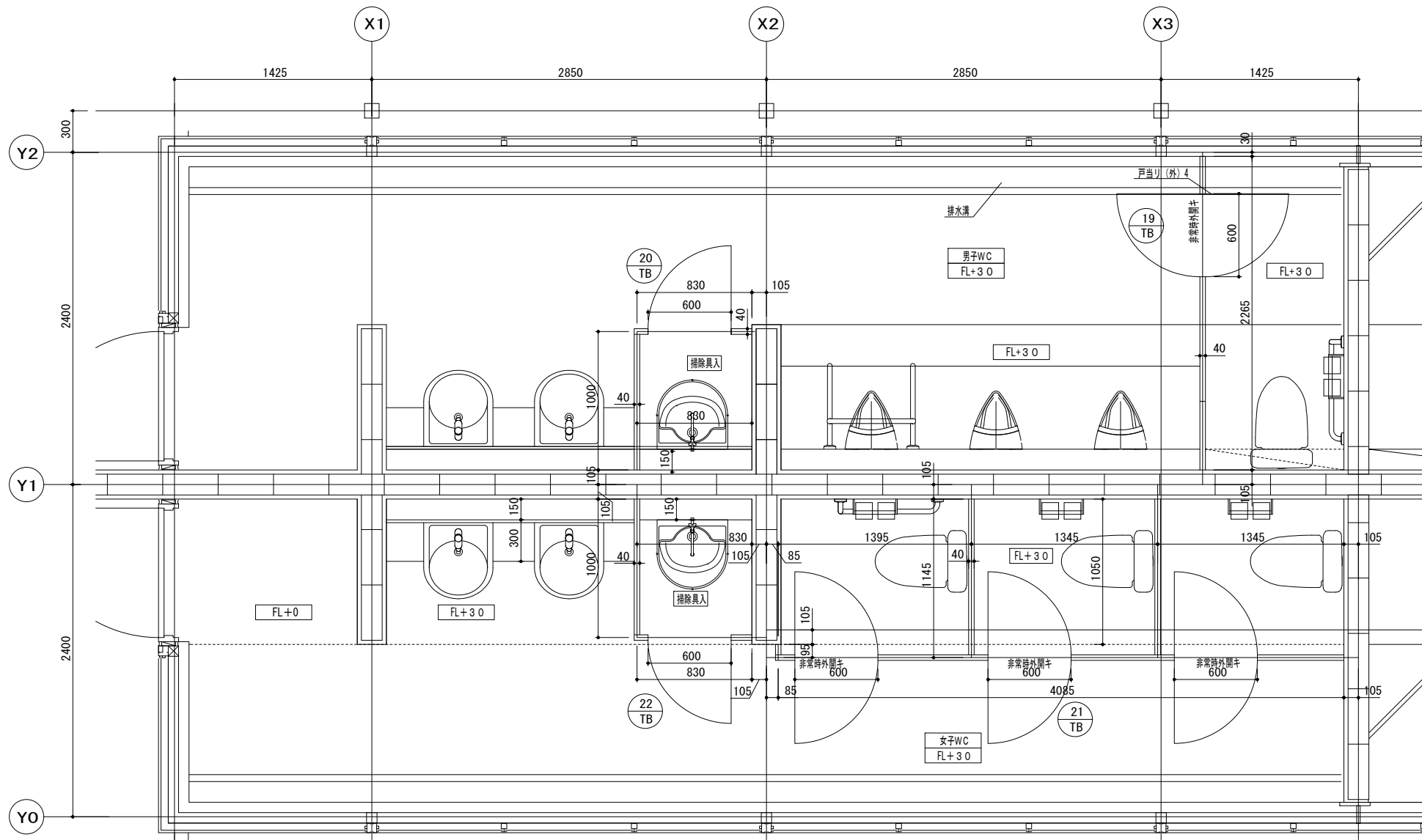
作成年月
令和7年5月

工事名称
津屋崎中学校トイレ洋式化改修工事(2期工事)
図面名称
トイレブース 校舎棟トイレ-D

縮尺
A1: 1/20
A3: 1/40

図面番号
A-25

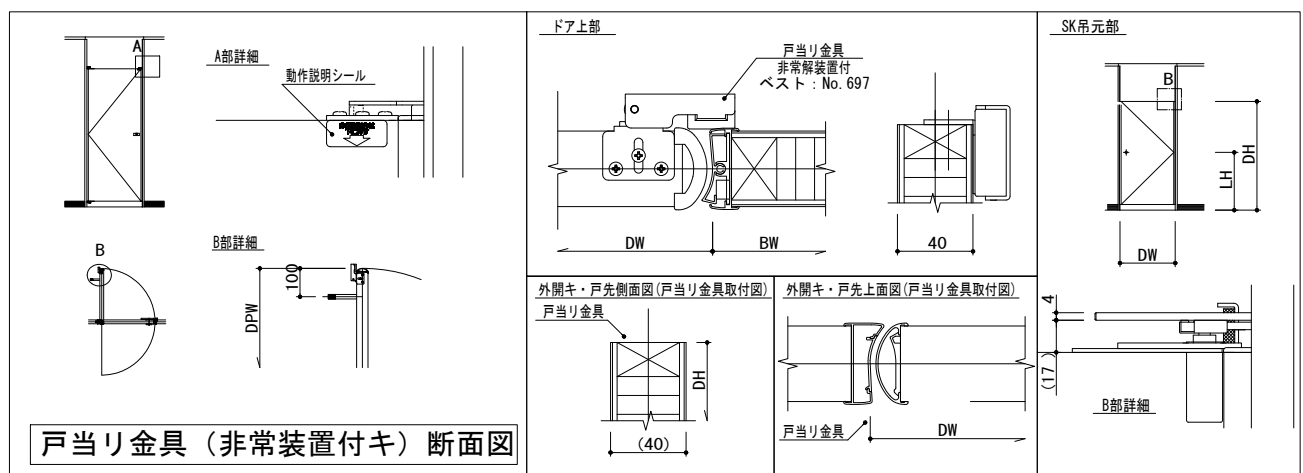
屋外トイレ



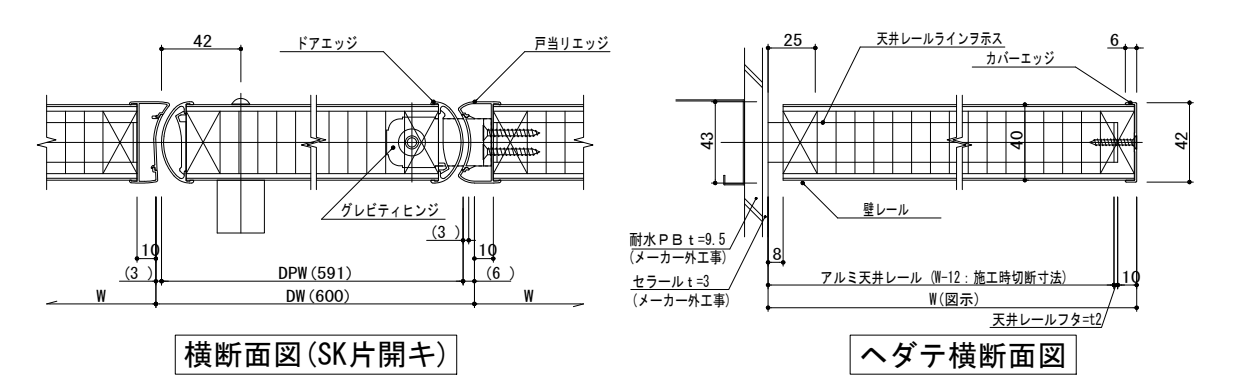
天井マデノパネルノ上ハ、天レール取付用ノ天井内補強が必要デス

210519001

作成年月 令和7年5月	工事名称 津屋崎中学校トイレ洋式化改修工事(2期工事)	縮尺 A1: 1/20 A3: 1/40	図面番号 A-26
	図面名称 トイレブース 外部トイレ		

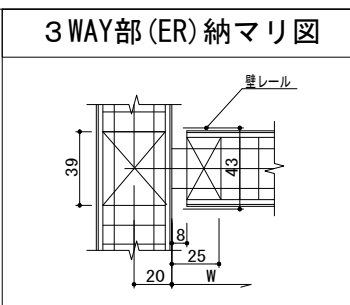


戸当り金具 (非常装置付き) 断面図

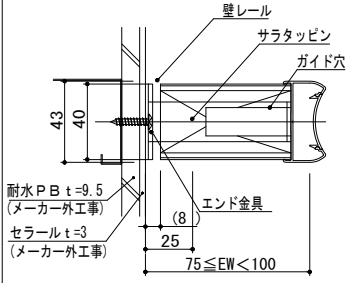


横断面図 (SK片開キ)

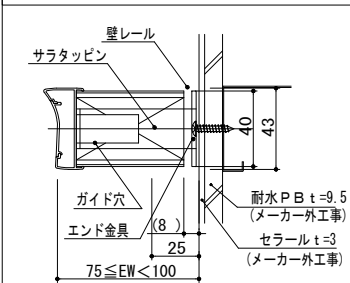
ヘダテ横断面図



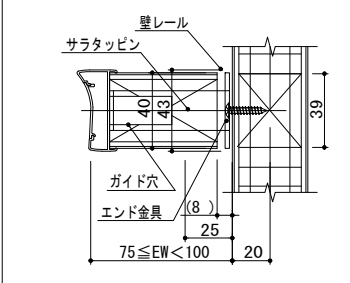
3WAY部 (ER) 納マリ図



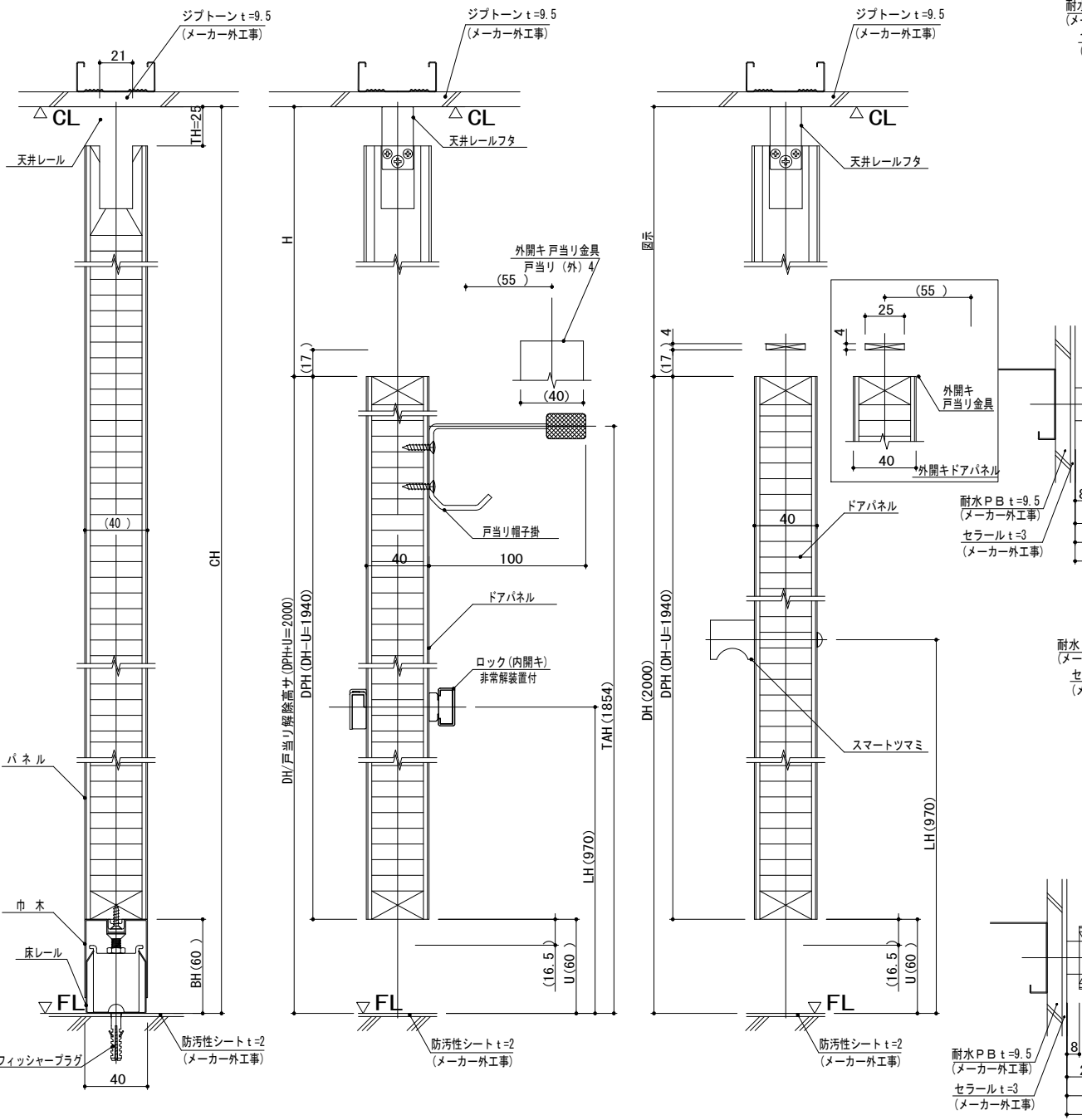
吊元側エンド部納マリ図



戸先側エンド部納マリ図



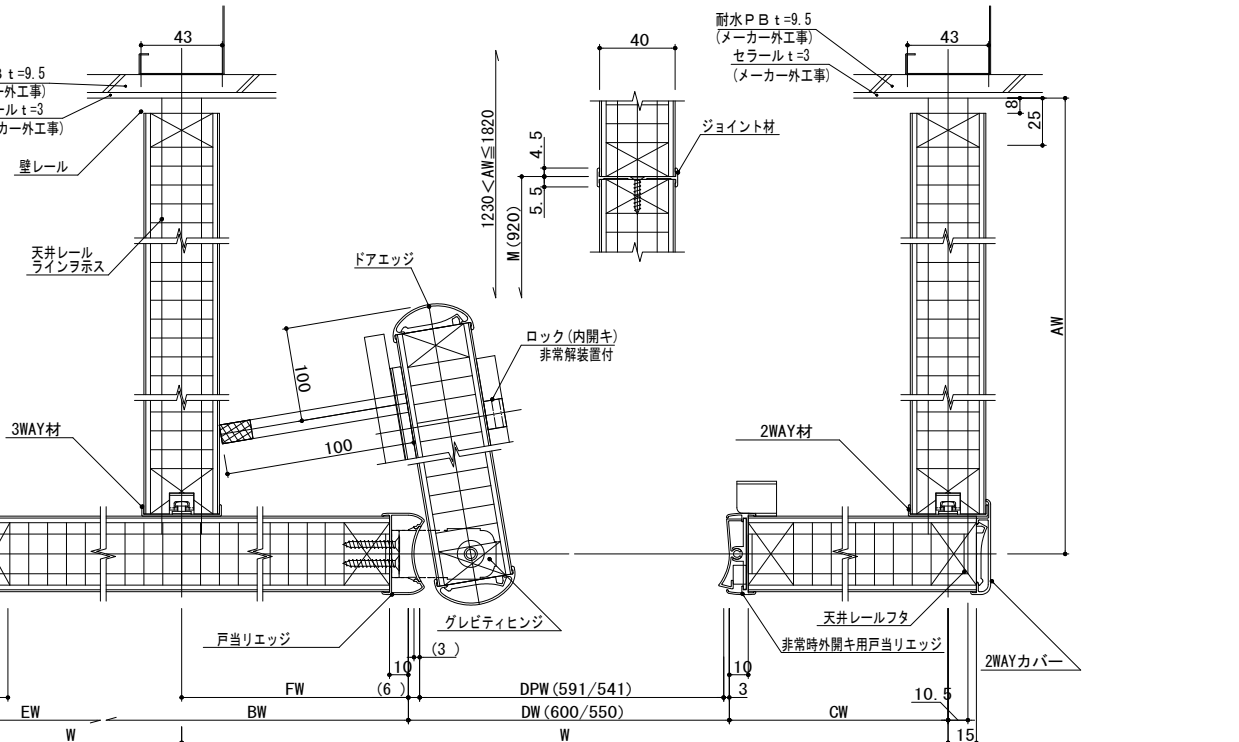
3WAY部 (ER) 納マリ図



ヘダテ/ブースパネル縦断面図

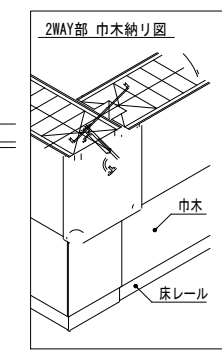
ドアパネル縦断面図 (内開き)

縦断面図 (SK片開キ)



ブースパネル横断面図 (開放時)

ブースパネル横断面図 (閉鎖時)



2WAY部 巾木納り図

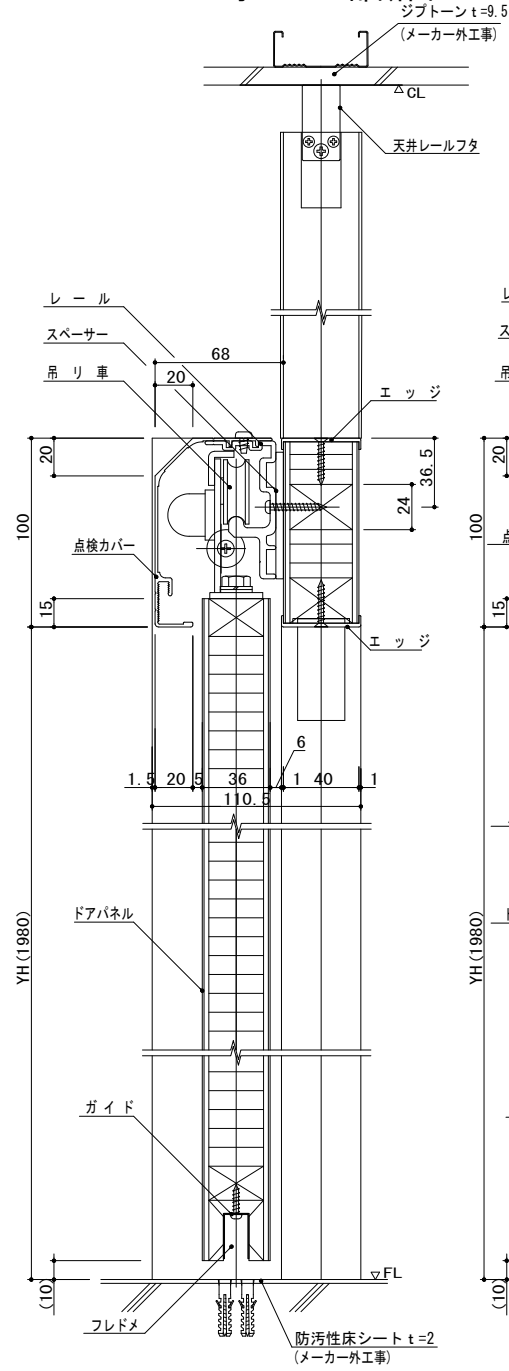
トイレブース仕様一覧表 (CB-AR)

パネル・ドア (40ミリ厚)	表面材 柾材 芯材 エッジ (ビスレス)	高圧メラミン樹脂化粧板 (BMDエンボス仕上げ) 木製 ペーパーコア アルミニウム押出形材 アルマイトクリア仕上げ
2WAY材・3WAY材	アルミニウム押出形材	
天井レール・壁レール・エッジ	アルマイトクリア仕上げ	
グレビティヒンジ	ステンレス製	
ロック	ステンレス製 (表示鍵付)	
巾木	SUS HLL仕上げ	
備考	非常時外開き (可動式エッジ) 仕様	
特記	コマニー (株) CB-AR 同部品	

210519001

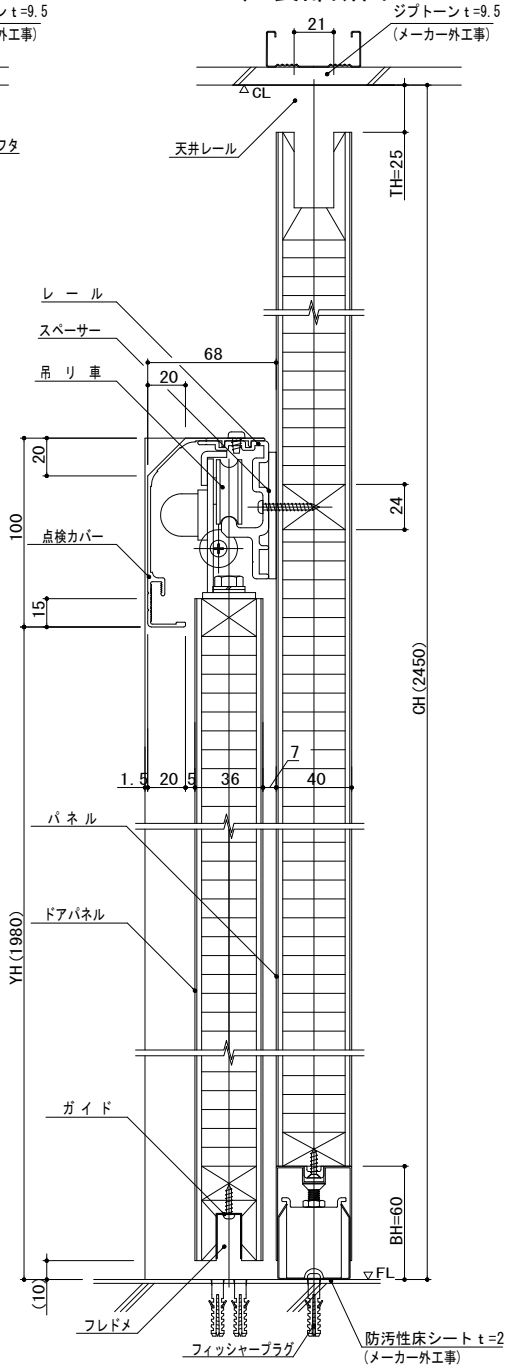
作成年月	令和7年5月	工事名称	津屋崎中学校トイレ洋式化改修工事 (2期工事)	縮尺	A1: 1/2 A3: 1/4	図面番号	A-27
図面名称	トイレブース詳細図 (1)						

オープン部断面

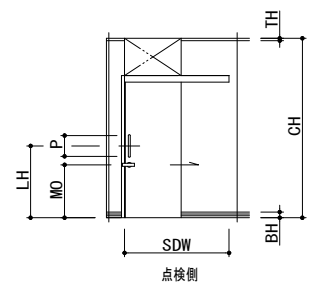


ドアパネル縦断面図

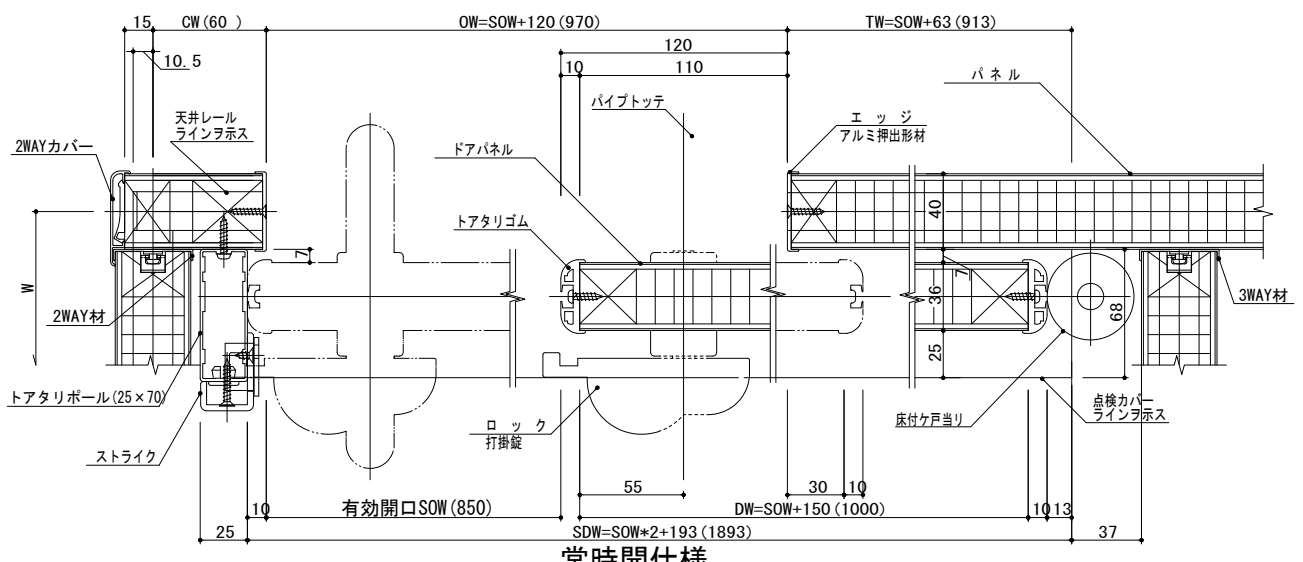
戸袋部断面



ブースパネル縦断面図

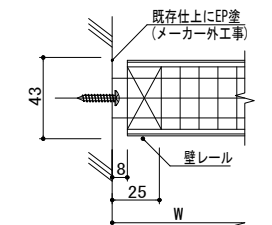
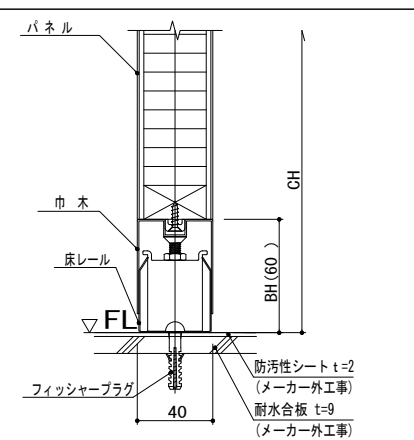


LH標準	1025
MO標準	665
P標準	425

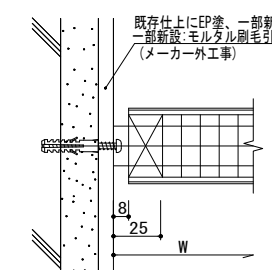
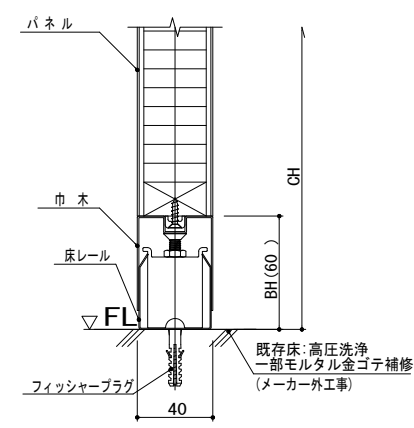


ブースパネル横断面図

常時開仕様



体育館トイレ (1階)



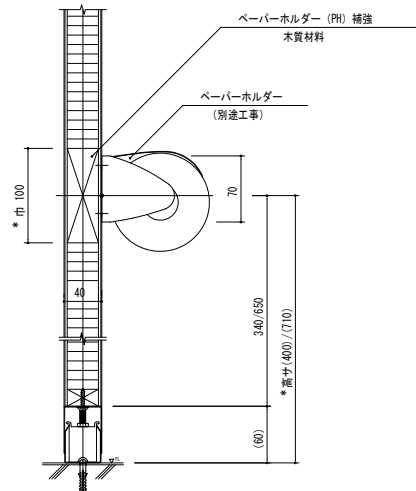
屋外トイレ

壁床取り付け図

**引戸
トイレブース仕様一覧表 (CB-AR)**

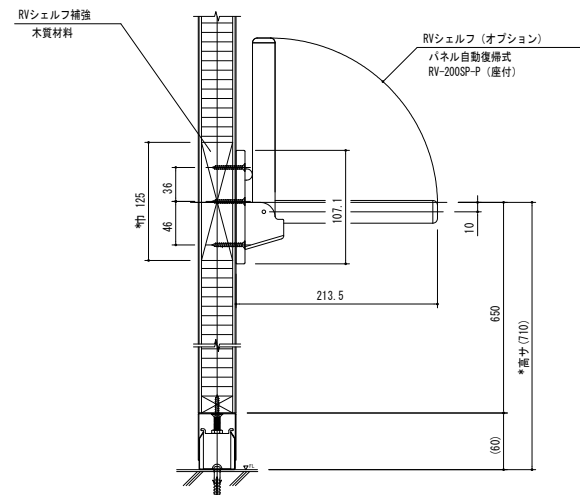
品名	仕様
ドアパネル	表面材: 高圧メラミン樹脂化粧板 t1.0/t1.2 充填材: ペーパーコア 戸当リゴム: 塩化ビニール
駆動装置	レール: アルミニウム合金押出形材 (A6063S-T5) 吊車: ポリアセタール (ラジアルベアリング内蔵) 振止メローラー: ポリアセタール
点検パネル	アルミニウム合金押出形材 (A6063S-T5)
自閉装置	ゼンマイバネ
制動装置	エアダンパー
特記	コマニー (株) MSD同等品

紙巻器（ペーパーホルダー）納り



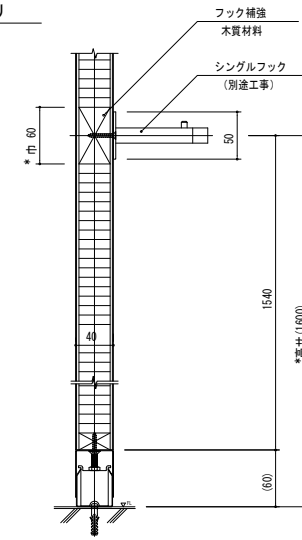
*巾、高サハ参考数値。
補強ノ巾ヤ高サハ展開図ニテ指示スル。
参考器具：TOTO YS 116R (紙巻器)

RVシェルフ納り1
(ハネ式面付タイプ)



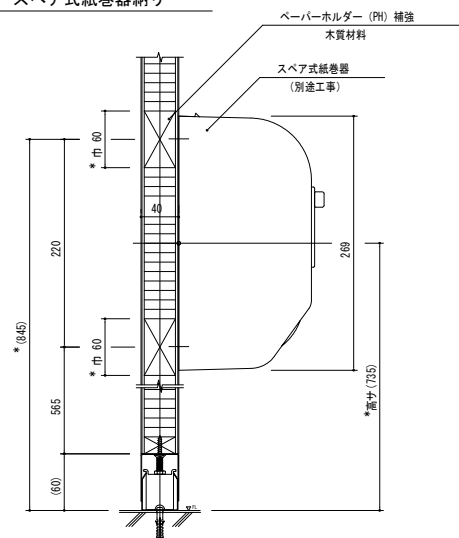
*巾、高サハ参考数値。
補強ノ巾ヤ高サハ展開図ニテ指示スル。

フック納り



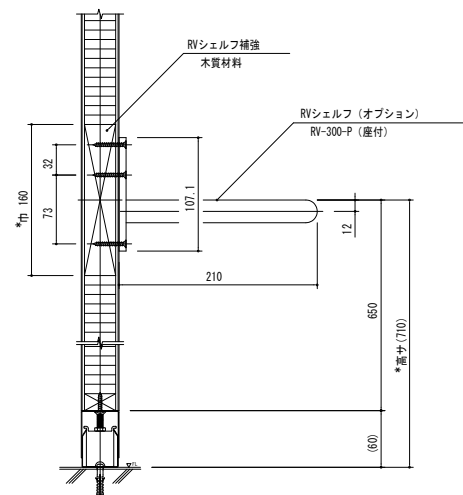
*巾、高サハ参考数値。
補強ノ巾ヤ高サハ展開図ニテ指示スル。
参考器具：TOTO THK20 (シングルフック)

スベア式紙巻器納り



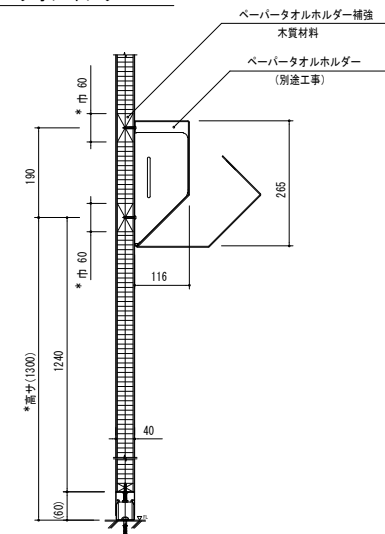
*巾、高サハ参考数値。
補強ノ巾ヤ高サハ展開図ニテ指示スル。
参考器具：TOTO YH 120M (スベア付紙巻器)

RVシェルフ納り2
(固定式)



*巾、高サハ参考数値。
補強ノ巾ヤ高サハ展開図ニテ指示スル。

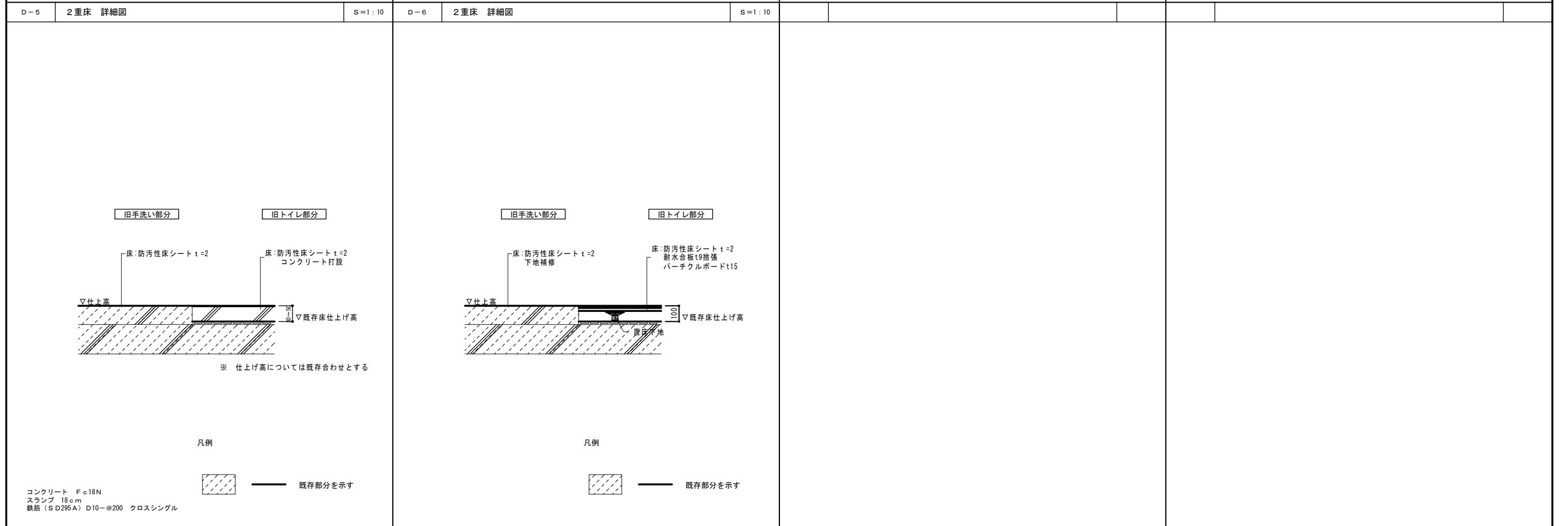
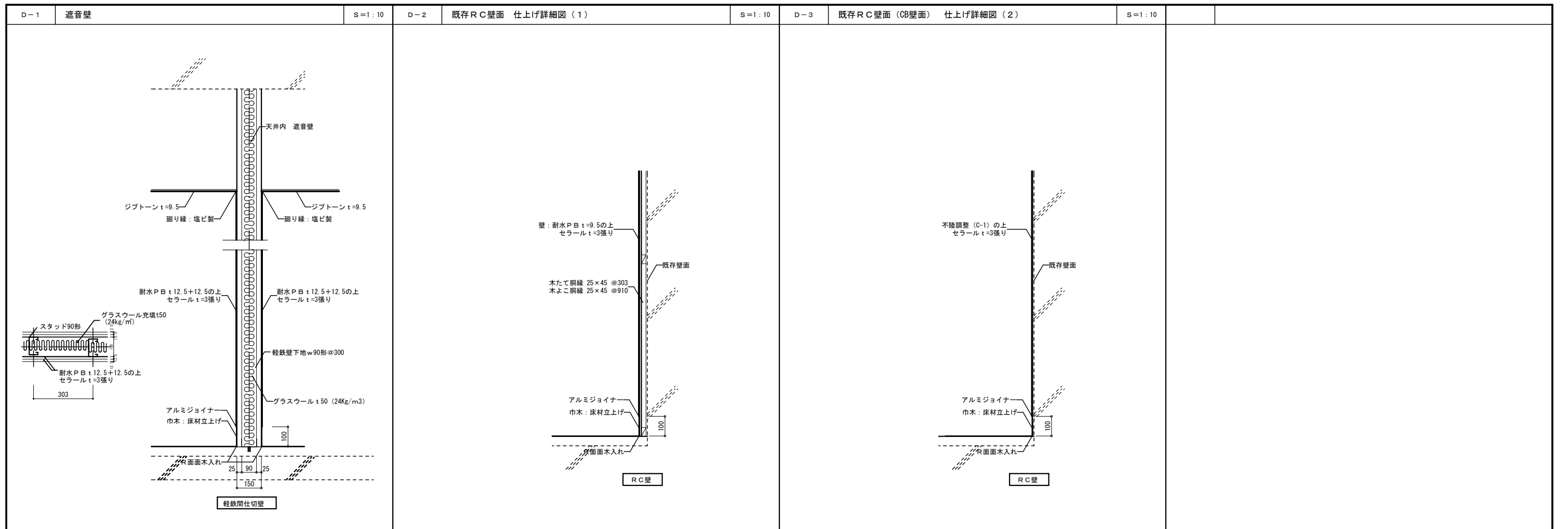
ペーパータオルホルダー

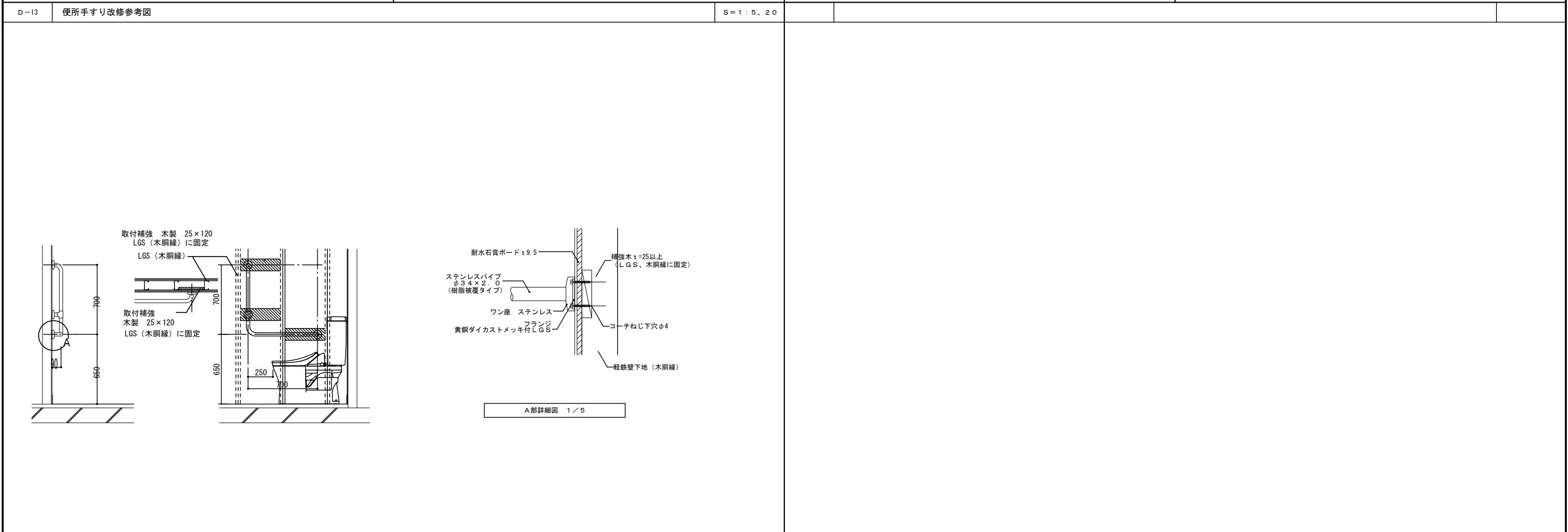
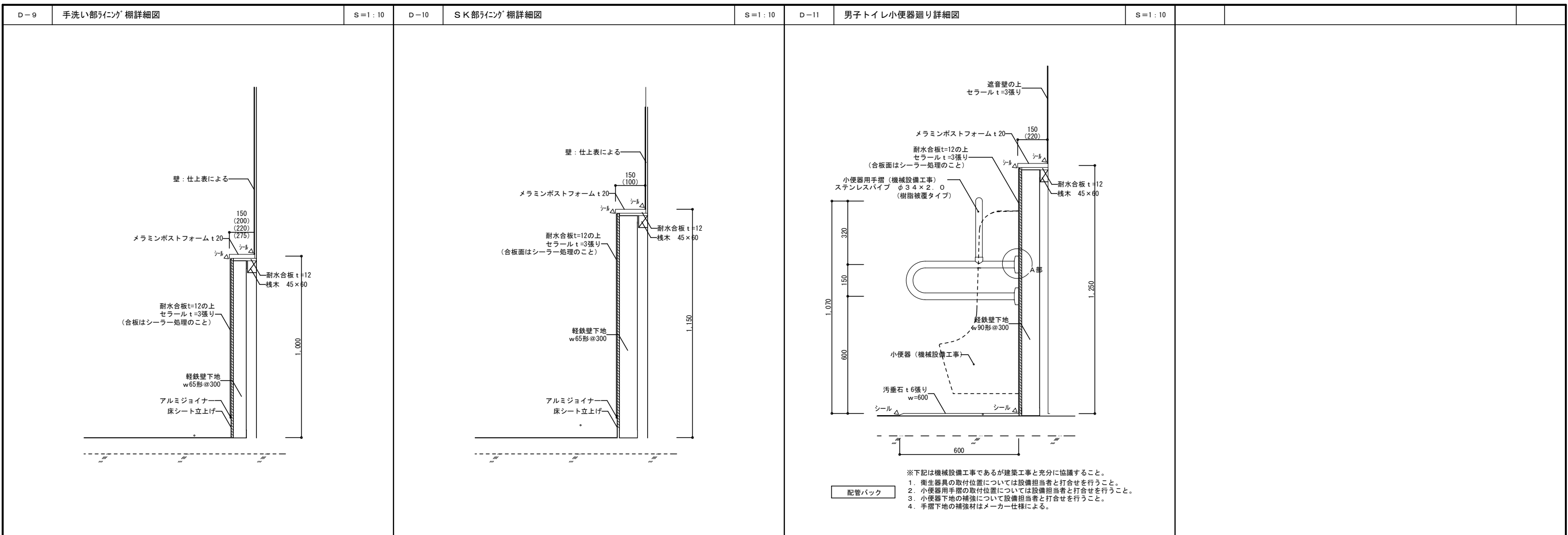


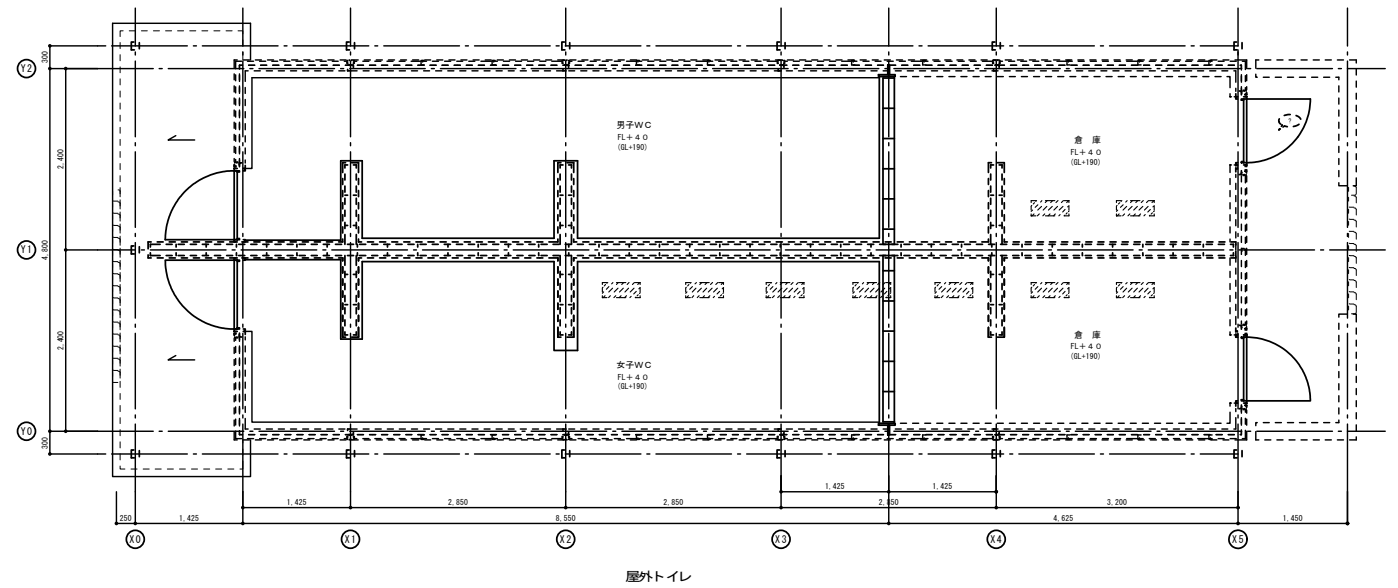
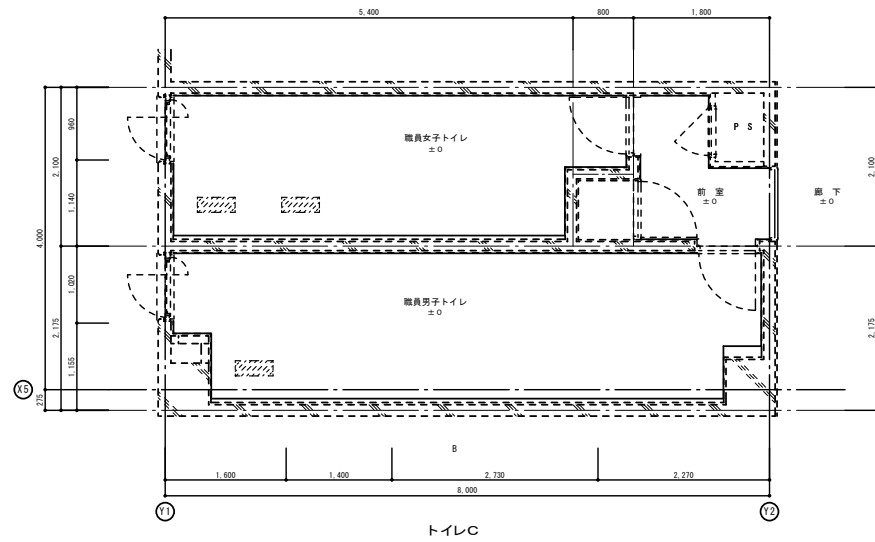
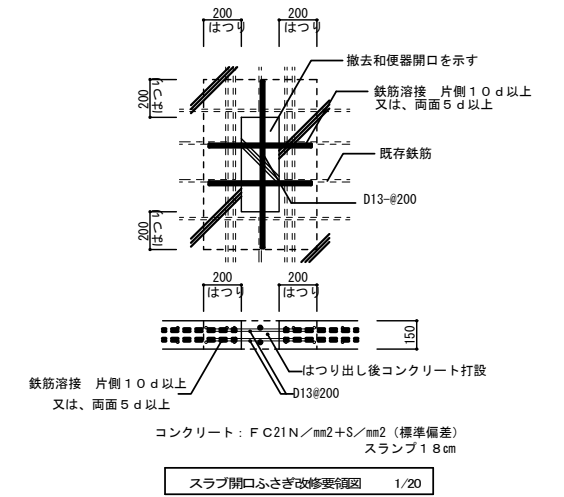
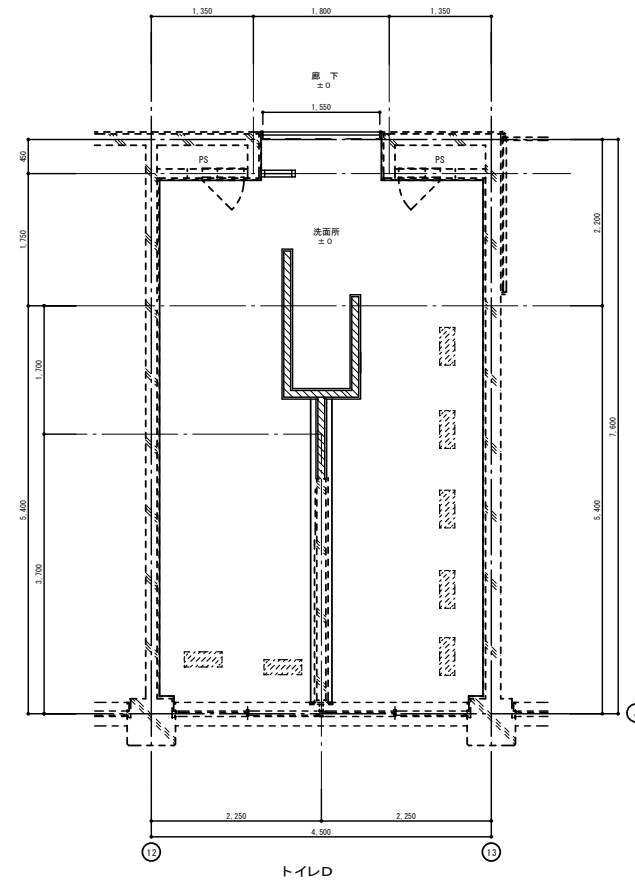
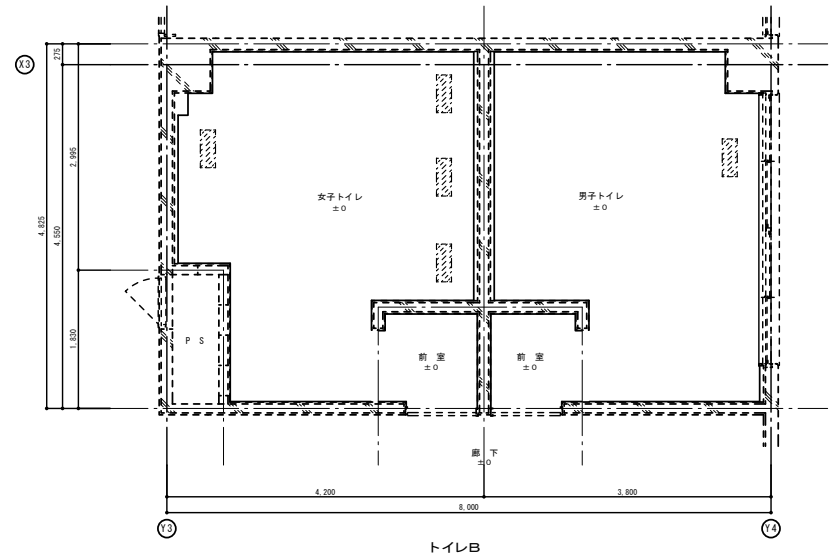
*巾、高サハ参考数値。
補強ノ巾ヤ高サハ展開図ニテ指示スル。
参考器具：TOTO YKT300MR (ペーパータオルホルダー)

補強巾サイズ表
25
60
100
150
300

※各サイズノ組合セ可能。
例) 巾125×100×25
(MAX=300)











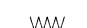



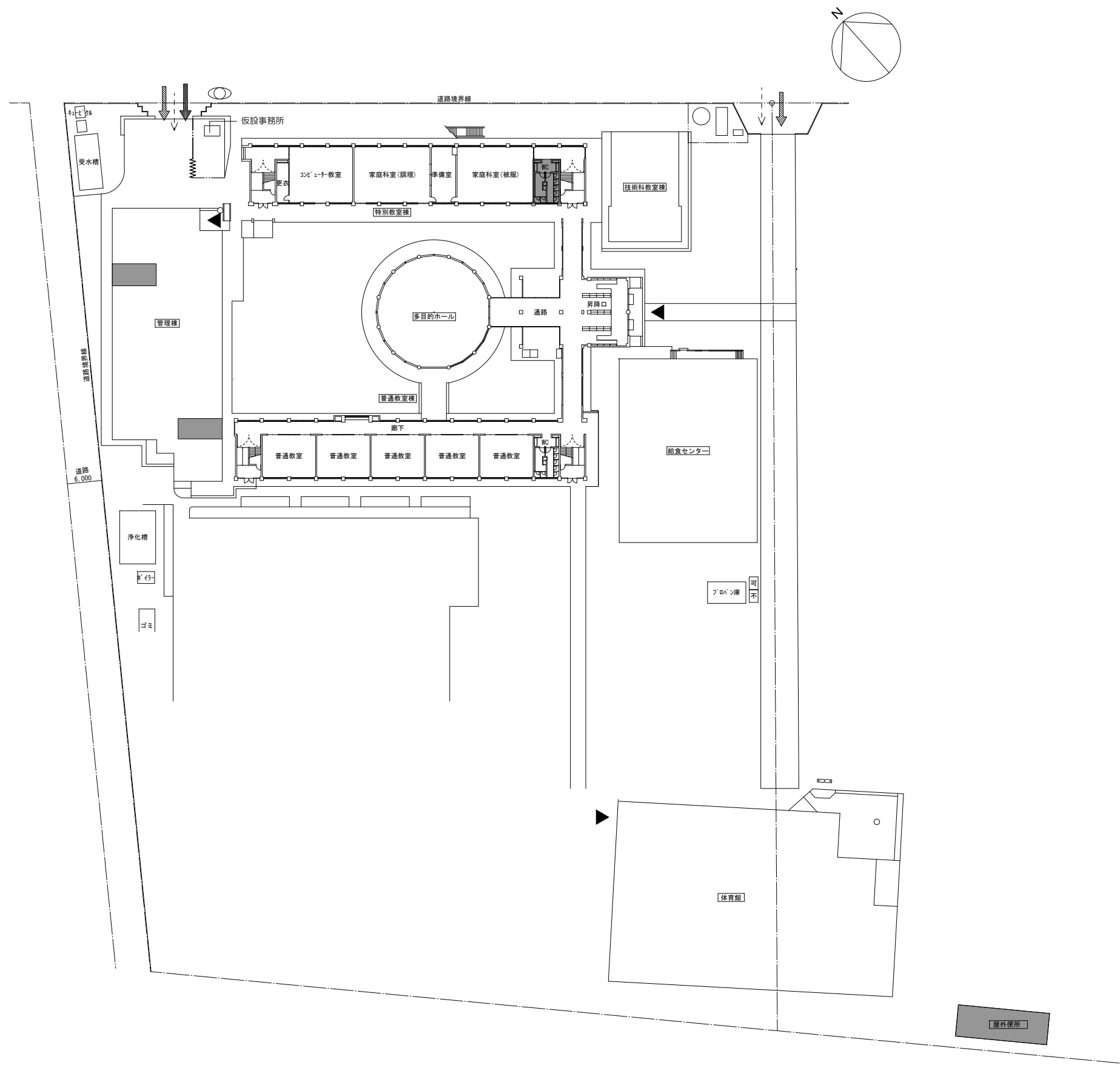
便所スラブ改修要領位置図 1/50


既設和便器用開口埋設位置を示す

1. 本図は参考図であり、補強方法については既存の構造を調査検討した上で補強方法を決定すること。

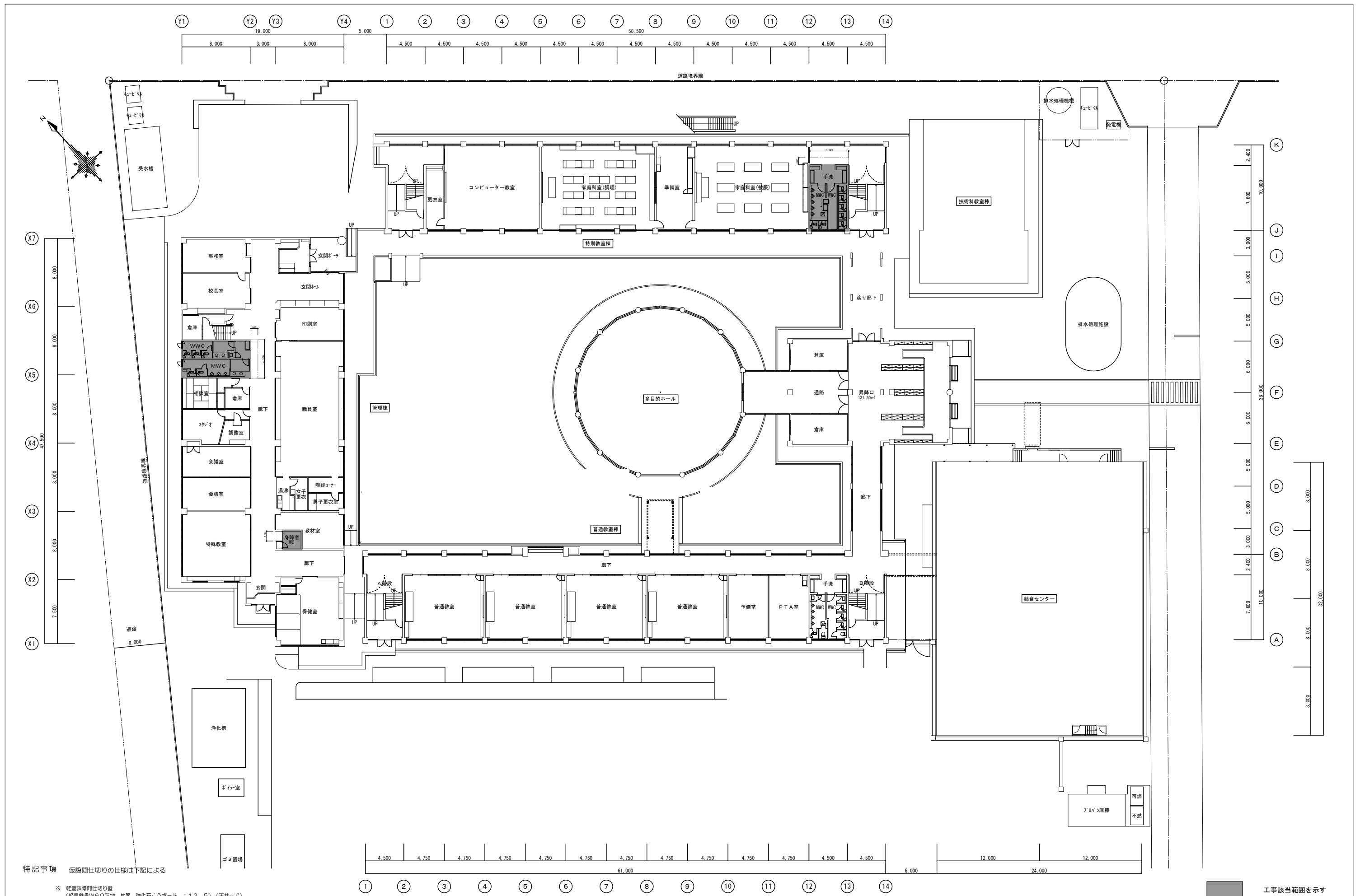
作成年月 令和7年5月	工事名称 津屋崎中学校トイレ洋式化改修工事(2期工事)	縮尺 A1: 1/20, 1/50 A3: 1/40, 1/100	図面番号 A-32
	図面名称 部分詳細図(3)		

凡 例	
	改修工事範囲を示す
	仮囲い（ガードフェンスH=1800）
	工事車両
	一般車両
	歩行者動線（生徒・職員）
	建物入口
	クロスゲート（3m）
	誘導員（資材搬入出時に配置する事）
特記事項	
※ 学校は工事中も使用するので施工計画（手順）を学校と十分協議し工事を行うこと。	
※ 敷地内の工事車両進入ルート及び、仮囲い内の路盤を万一損傷した場合は、施工者の負担で原形復旧すること。	
※ 車輛進入経路については、学校と協議が必要（時間帯等）	
※ 仮囲いの設置位置については学校、監督員と協議の上決定すること。	



 工事該当範囲を示す

作成年月 令和7年5月	工事名称 津屋崎中学校トイレ洋式化改修工事（2期工事） 図面名称 外部仮設計画図（参考図）	縮尺 A1: 1/400 A3: 1/800	図面番号 A-33
----------------	--	------------------------------	--------------

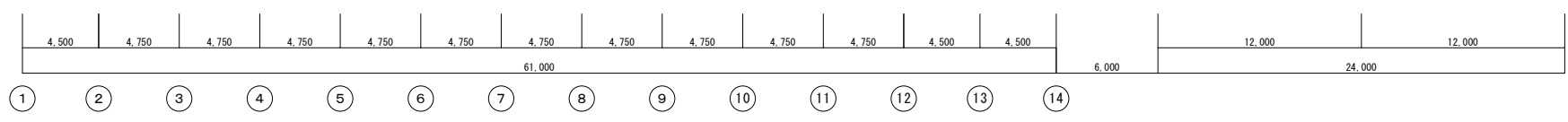
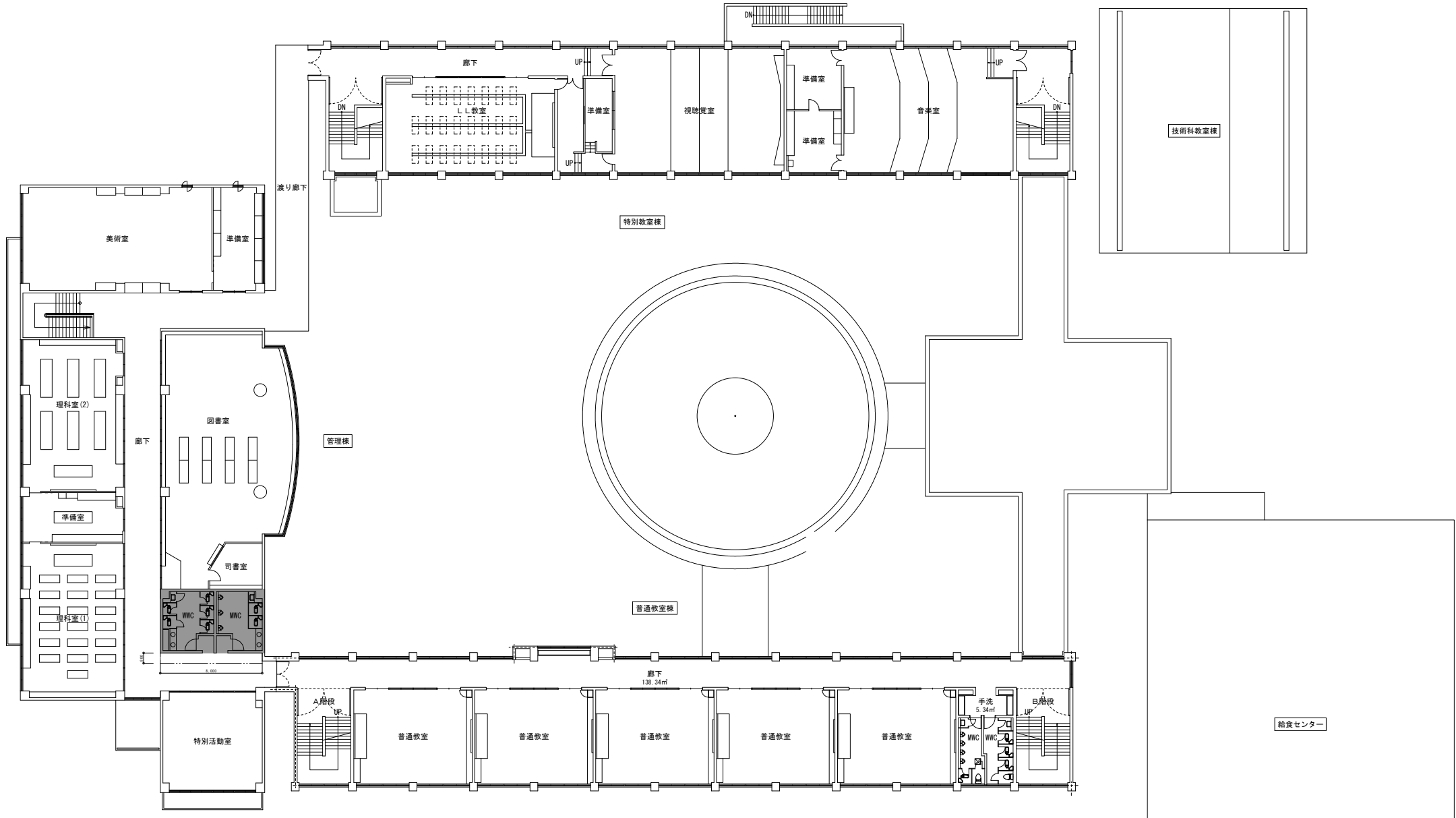
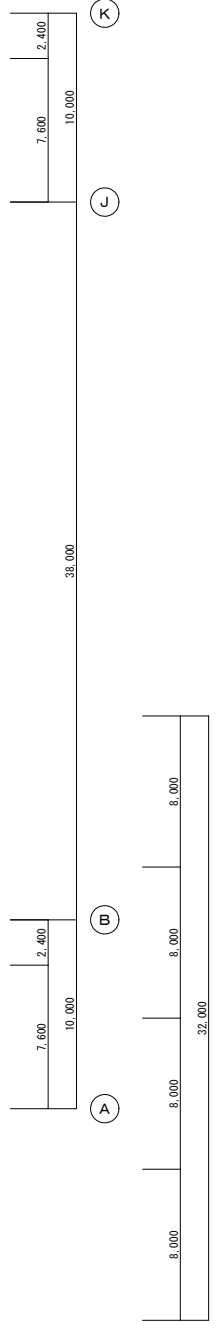
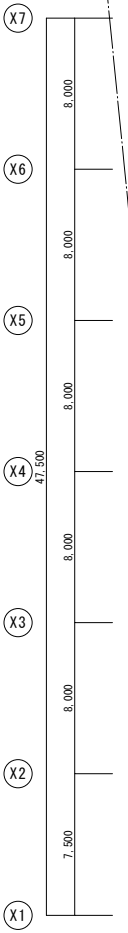
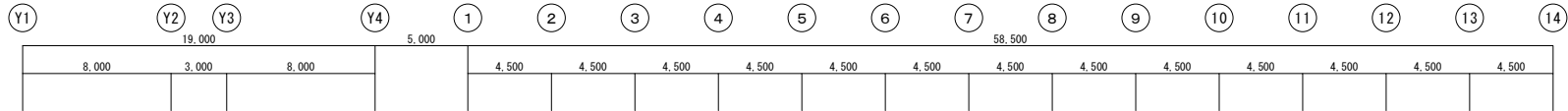
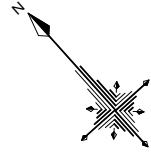


特記事項 仮設間仕切りの仕様は下記による

※ 軽量鉄骨間仕切り壁
 (軽量鉄骨W60下地 片面 強化石膏ボード t12.5) (天井まで)

工事該当範囲を示す

尺規 破線 仮設間仕切り	作成年月	工事名称	縮尺	図面番号
	令和7年5月	津屋崎中学校トイレ洋式化改修工事(2期工事)	A1: 1/200 A3: 1/400	A-34
		図面名称		
		1階内部仮設計画図 (参考図)		



特記事項 仮設間仕切りの仕様は下記による

※ 軽量鉄骨間仕切り壁 (軽量鉄骨W60下地 片面 強化石膏ボード t12.5) (天井まで)

工事該当範囲を示す

尺 寸 仮設間仕切り	作成年月	工事名称	縮尺	図面番号
	令和7年5月	津屋崎中学校トイレ洋式化改修工事(2期工事)	A1: 1/200 A3: 1/400	A-35
		図面名称		
		2階内部仮設計画図 (参考図)		

14 設備	※加圧給水ポンプ（住宅物件）の仕様については、加圧給水ポンプユニット仕様書（国土交通省仕様）による。			
15 設備	※浄化槽仕様書による。			
⑬ 営業保温仕様 （管類については○印を塗りつぶしたものを適用する）	給排水衛生設備 管類	施工箇所	保温種別	区別
		屋内露出	1. グラスウール 2. 断熱材 3. 合成樹脂断熱材 （厚さ）	給水管 排水管 給湯管
		機械室・倉庫	1. グラスウール 2. 断熱材 3. アルミガラスクロス （厚さ）	給水管 排水管 給湯管
		天井内・PS内・空間壁中	1. アルミガラスクロス断熱材 （厚さ）	給水管 排水管 給湯管
		床下・暗渠内	1. 断熱材	給水管 排水管 給湯管
		床下・暗渠内・コンクリート内	1. グラスウール 2. 断熱材 3. ポリエチレン フィルム 4. 発泡アルミガラス クロス	給水管 排水管 給湯管
		屋外露出・多湿箇所	1. グラスウール 2. 断熱材 3. ポリエチレン フィルム 4. ステンレス鋼板 （厚さ）	給水管 排水管 給湯管
		屋外露出・多湿箇所	1. ポリエチレン フォーム断熱材 2. 断熱材 3. ポリエチレン フィルム 4. ステンレス鋼板 （厚さ）	給水管 排水管 給湯管
		黒管塗装	1. エポキシ プライマー 2. 黒色ペイント （2回）	給水管 排水管 給湯管
		白管塗装	1. エポキシ プライマー 2. 黒色ペイント （1回） 3. 白色ペイント （2回）	給水管 排水管 給湯管
		施工箇所	保温種別	区別
		屋内露出	1. グラスウール 2. 断熱材 3. ポリエチレン フィルム 4. 合成樹脂断熱材 （厚さ）	給水管 排水管 給湯管 プライ マー/断熱材
屋内露出	1. グラスウール 2. 断熱材 3. ポリエチレン フィルム 4. 合成樹脂断熱材 （厚さ）	給水管 排水管 給湯管		
屋内露出	1. 断熱材	給水管 排水管 給湯管		
機械室・倉庫	1. グラスウール 2. 断熱材 3. ポリエチレン フィルム 4. アルミガラスクロス （厚さ）	給水管 排水管 給湯管		
天井内・PS内・空間壁中	1. アルミガラスクロス断熱材 （厚さ）	給水管 排水管 給湯管		
天井内・PS内・空間壁中	1. グラスウール 2. 断熱材 3. ポリエチレン フィルム 4. アルミガラスクロス （厚さ）	給水管 排水管 給湯管		
天井内・PS内・空間壁中	1. アルミガラス フォーム断熱材 2. 断熱材 3. ポリエチレン フィルム 4. アルミガラスクロス （厚さ）	給水管 排水管 給湯管		
床下・暗渠内・コンクリート内	1. グラスウール 2. 断熱材 3. ポリエチレン フィルム 4. 発泡アルミガラス クロス	給水管 排水管 給湯管		
床下・暗渠内・コンクリート内	1. ポリエチレン フォーム断熱材 2. 断熱材 3. ポリエチレン フィルム 4. 発泡アルミガラス クロス	給水管 排水管 給湯管		
屋外露出・多湿箇所	1. グラスウール 2. 断熱材 3. ポリエチレン フィルム 4. ステンレス鋼板 （厚さ）	給水管 排水管 給湯管		
屋外露出・多湿箇所	1. ポリエチレン フォーム断熱材 2. 断熱材 3. ポリエチレン フィルム 4. ステンレス鋼板 （厚さ）	給水管 排水管 給湯管		
屋外露出・多湿箇所	1. 断熱材等の断熱材 2. 断熱材等	給水管 排水管 給湯管		

⑭ 一般風道	区別	屋内露出		屋外露出 多湿箇所
		断熱・覆い・巻	覆い・巻	
矩形風道	区別	1. 断熱材	1. 断熱材	1. 断熱材
		2. アルミガラス クロス断熱材 グラスウール 断熱材	2. グラスウール 断熱材 グラスウール 断熱材	2. グラスウール 断熱材 3. ポリエチレン フィルム 断熱材
円形風道 （スパイラルダクト）	区別	1. アルミガラス クロス断熱材 グラスウール 断熱材	1. アルミガラス 断熱材 2. 断熱材 3. 発泡樹脂断熱材	1. グラスウール 断熱材 2. 断熱材 3. ポリエチレン フィルム 断熱材
		2. アルミガラス クロス断熱材 グラスウール 断熱材	3. 発泡樹脂断熱材 断熱材	4. 断熱材 5. ステンレス鋼板
排烟風道	区別	保温種別		区別
		形状	形状	
矩形	区別	1. 断熱材	1. 断熱材	1. 断熱材
		2. アルミガラス クロス断熱材 グラスウール 断熱材	2. グラスウール 断熱材 グラスウール 断熱材	2. グラスウール 断熱材 3. ポリエチレン フィルム 断熱材
円形	区別	1. 断熱材	1. 断熱材	1. 断熱材
		2. アルミガラス クロス断熱材 グラスウール 断熱材	2. グラスウール 断熱材 グラスウール 断熱材	2. グラスウール 断熱材 3. ポリエチレン フィルム 断熱材
埋込	区別	保温種別		区別
		形状	形状	
埋込	区別	1. 断熱材	1. 断熱材	1. 断熱材
		2. アルミガラス クロス断熱材 グラスウール 断熱材	2. グラスウール 断熱材 グラスウール 断熱材	2. グラスウール 断熱材 3. ポリエチレン フィルム 断熱材

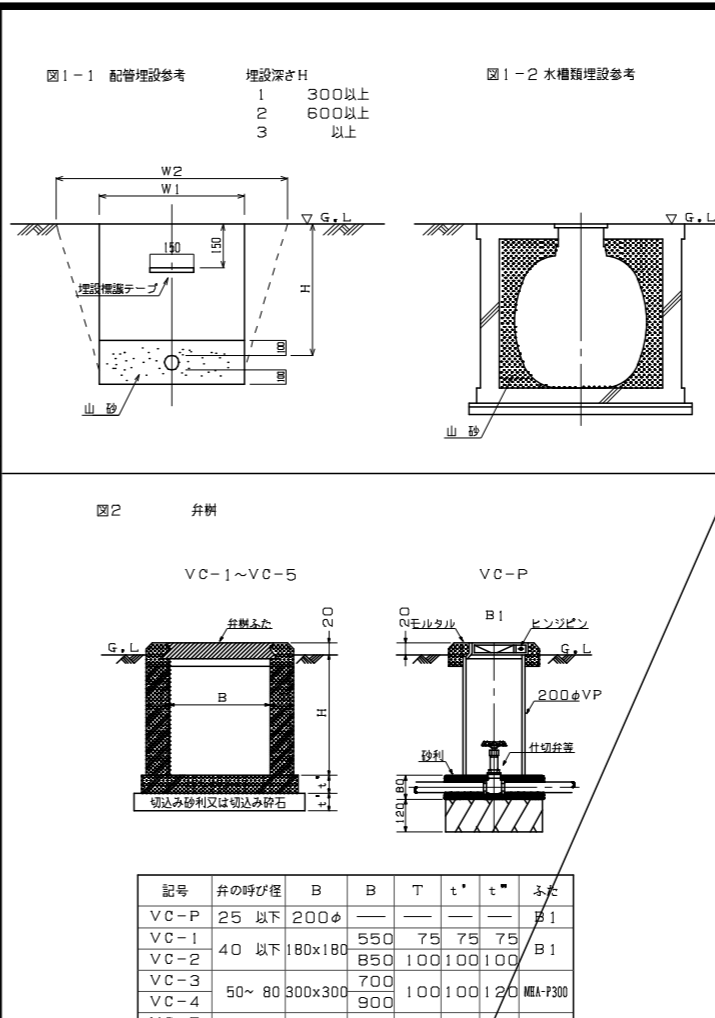
⑮ 住宅保温仕様 （管類については○印を塗りつぶしたものを適用する）	給排水衛生設備 管類	施工箇所	保温種別	区別
		屋内露出（住宅内）黒管	1. 黒色ペイント （2回） 2. 黒色ペイント （2回）	給水管 排水管 給湯管
		屋内露出（住宅内）白管	1. エポキシ プライマー 2. 黒色ペイント （2回）	給水管 排水管 給湯管
		屋内露出（住宅外）	1. エポキシ プライマー 2. 黒色ペイント （2回） 3. 断熱材 4. 断熱材 5. 目止め 6. 黒色ペイント （2回）	給水管 排水管 給湯管
		機械室内	1. グラスウール 2. 断熱材 3. 断熱材 4. アルミガラス クロス	給水管 排水管 給湯管
		メーターボックス内黒管	1. 黒色ペイント （2回） 2. 黒色ペイント （2回）	給水管 排水管 給湯管
		メーターボックス内白管	1. エポキシ プライマー 2. 黒色ペイント （2回）	給水管 排水管 給湯管
		メーターボックス内	1. グラスウール 2. 断熱材 3. アルミガラス クロス	給水管 排水管 給湯管
		床下・暗渠内	1. ポリエチレン フォーム断熱材 2. 断熱材 3. ポリエチレン フィルム 4. 発泡アルミガラス クロス	給水管 排水管 給湯管
		床下・暗渠内	1. 断熱材	給水管 排水管 給湯管
		天井内・PS内	1. グラスウール 断熱材 3. アルミガラス クロス	給水管 排水管 給湯管
		スラブ上床板間転がし スラブ上床板間転がし	1. 断熱材	給水管 排水管 給湯管
洗面台内	1. エポキシ プライマー 2. 黒色ペイント （2回） 3. 黒色ペイント （2回）	給水管 排水管 給湯管		
屋外露出	1. ポリエチレン フォーム断熱材 2. 断熱材 3. ポリエチレン フィルム 4. ステンレス鋼板 （厚さ）	給水管 排水管 給湯管		
屋外露出	1. グラスウール 2. 断熱材 3. ポリエチレン フィルム 4. ステンレス鋼板 （厚さ）	給水管 排水管 給湯管		
屋外露出黒管	1. 黒色ペイント （2回） 2. 黒色ペイント （2回）	給水管 排水管 給湯管		
屋外露出白管	1. エポキシ プライマー 2. 黒色ペイント （2回） 3. 黒色ペイント （2回）	給水管 排水管 給湯管		
コンクリート内	1. 0.4mm 厚発泡ビニールテープ1/2巻1回巻	給水管 排水管 給湯管		
木造壁内	1. 断熱材	給水管 排水管 給湯管		
流し裏	1. 断熱材	給水管 排水管 給湯管		
土中埋設	1. ベースペイント 2. ベースペイント 3. ベースペイント	給水管 排水管 給湯管		

⑯ 建設副産物の処理について	資源の有効利用、環境負荷の低減等を図り、「資源循環型社会」を構築するため、建設副産物の発生抑制、再利用、適正処理を推進する。 現場内で発生する建設副産物の処理については、現場内において発生する品目ごとに分別保管場所を設置し集積すること。 また、「再生資源の利用の促進に関する法律」、「建設工事に係る資材の再資源化等に関する法律」、「産業物の処理及び清掃に関する法律」及び建設産業物処理指針その他関係法令等によるほか、建設副産物適正処理推進要綱に従い、指定された方法により適正に処理を行うこと。 工事に際しては、工事着手時に「建設副産物処理計画書」、工事終了時に「建設副産物処理結果報告書」（共に添付書類を含む）を提出すること。	
	指定副産物（原則として再資源化施設へ持込むもの）	その他の副産物
	○がれき類 （コンクリート塊） （アスファルト塊） ・木くず ・汚泥	○高プラスチック ○ガラス、陶磁器くず ・廃石膏ボード ・金属くず ・繊維くず
特別管理産業廃棄物 ・廃石棉等	「建築物の解体等に係る石棉飛散防止対策マニュアル（環境庁大気保全局）」に従い、収集、運搬、処分を行う。	
・廃PCB等	「電気事業法：電気関係報告規制」及び「ポリ塩化ビフェニル産業物の適正な処理の推進に関する特別措置法」に従い、報告書の作成・提出を行うとともに、適切に保管できるようにして施設管理者に引き渡すこと。	
※参考受入場所は現場説明書による		
建設副産物の処理内容		
処理内容	備考	
現場内における分別		
現場内分別保管場所の設置		
現場内分別保管場所までの運搬		
分別保管場所からの積込み・選別・処分		
「建設副産物の処理計画書」の作成	下請工事の場合は不要	
「建設副産物の処理結果報告書」の作成	下請工事の場合は不要	
「再生資源利用計画書」の作成	下請工事の場合は不要	
「再生資源利用実態書」の作成	下請工事の場合は不要	

⑰ フロン処理について	「フロン類の使用の合理化及び管理の適正化に関する法律」に従い処理すること。	
	業務用冷凍空調機器の有無の事前確認への協力 委託確認書	業務用冷凍空調機器の有無の確認 確認結果を書面で説明 フロン回収証明書 引取証明書、業者登録書のコピー
	工事請負業者	引取証明書、業者登録書のコピー
	第1種フロン類充てん回収業者	フロン回収・運搬
フロン類破壊・再生業者	フロン類破壊・再生業者	

⑱ 中水道配管設備	1. 水源	・雨水 ・雑用水処理水 ・井水
	2. 配管材料	・一般配管 ・塩ビライニング鋼管（SGP-VA） ・ポリ粉体鋼管（SGP-PA） ・塩ビライニング鋼管（SGP-VB） ・ポリ粉体鋼管（SGP-PB） ・水道用耐衝撃性硬質塩化ビニル管（HIVP）（厚） ・埋設管（型） ・ステンレス鋼管（SUS）（・圧着接合・溶接接合・配管接合） ・塩ビライニング鋼管（SGP-VD） ・ポリ粉体鋼管（SGP-PD） ※チルコム系コーキングテープ又はゴムリングで完全に密封すること。 ・塩ビライニング鋼管（SGP-VD） ・ポリ粉体鋼管（SGP-PD） ・水道用耐衝撃性硬質塩化ビニル管（HIVP） ・水道用硬質塩化ビニル管（VP） ※チルコム系コーキングテープ又はゴムリングで完全に密封すること。 ・ポリエチレン管 1種（PE）（・溶着接合・全鋼製手接合）
⑳ 3. 接続の防止対策	配管管	
	屋内露出配管	1. 保温前の状態で若草色の着色塗装を行う。 2. 保温後の上には若草色の表示テープを1箇所3回巻かし、1m間隔に巻く。
	屋内・屋外露出配管	1. 保温前の状態で若草色の着色塗装を行う。 2. 保温後の要所は「処理水」と表示する。
	地中埋設部	1. 埋設前の状態で若草色の表示テープを1箇所3回巻かし、1m間隔に巻く。 2. 「処理水」の文字入り埋設標識テープ（黄色）を布設する。（地中埋設部）
	コンクリート内埋設部の配管	
メーター	1. メーター本体に若草色の着色塗装を行うこと。 2. メーターボックス蓋は「処理水」入りを使用すること。	
バルブ等	1. バルブハンドルには若草色の着色塗装を行うこと。 2. バルブ等で誤操作する恐れのある個所には、標示板等を取り付け処理水の等であることが識別できるようにする。 3. 地中埋設バルブの設置は「処理水」入りを使用すること。	

※ 硬質塩化ビニル管及び鋼鉄管のコンクリート、地中埋設部は防水施工しない。
※ サニタリーバンド及び通気管の屋内露出部分は塗装する。
※ 屋内露出（便所）の通気管は塗装する。
※ コンクリート貫通部分には、防水処理を行う。
※ 貫通切替（PL板除く）貫通の場合は事前にプラスチックプレート取付のこと。
※ 支持金物仕様PS内（鋼製）、屋外（SUS製）、その他（樹脂製）とする。
※ さや管ヘッダー工法におけるヘッダー管は保温を行うこと。



記号	井の呼び径	B	B	T	t'	t''	ふた
VC-P	25 以下	200φ	—	—	—	—	B1
VC-1	40 以下	180x180	550	75	75	75	B1
VC-2	—	—	850	100	100	100	—
VC-3	50~80	300x300	700	100	100	100	MEA-P300
VC-4	—	—	900	—	—	—	—
VC-5	100~200	450x450	1,200	120	120	120	MEA-P450

注(イ) 本表のB及びH寸法は、5K仕切りを対象とする。
注(ロ) コンクリート部には、必要に応じて鉄筋を入れる。
なおコンクリート部は工場製品でもよい。
注(ハ) 鋼筋部には、必要ある場合は、水抜き管を設ける。

⑳ 異種金属接続部	異種金属接続部は、屋外埋設配管を除き電食防止のため、異種金属接続用絶縁継手を使用すること。使用箇所例を下記に示す。	
	1. 絶金製バルブと塩ビライニング鋼管接続部（コア入りバルブは除く。）	
㉑ 防火区画等貫通部措置	給水管、排水管及び通気管等が防火区画等を貫通する場合は、建築基準法施行令第129条の2の5第1項第7号に規定されており、次のいずれかに該当すること。	
	1. 防火区画等の貫通部分及び両側1m以内を不燃材料で造ること。（右参考図参照）	
㉒ 表1 厨房排気ダクトの板厚	厨房排気ダクト（矩形ダクトに限る）の板厚については、以下による（単位：mm）	
	ダクトの長辺	板厚
㉓ 令和7年5月日	工事名称	津屋崎中学校トイレ洋式改修工事（2期工事）
	工事場所	福岡県津屋崎町津屋崎1-5-16
㉔	設計者	氏名
	事務所名	M-02
㉕	設計者	
	事務所名	
㉖	設計者	
	事務所名	

器具表(衛生設備)改修前

名称	参考型番	付属品	校舎棟トイレB			合計	備考
			1階 多目的トイレ	2階 男子トイレ	2階 女子トイレ		
和風大便器	洗浄弁			1	4	5	
洋風大便器	洗浄弁		1			1	
洋風大便器	タンク式		1	1		2	
小便器	床置形			4		4	
洗面器			1	2	2	5	
掃除用流し				1	1	2	
紙巻器			1	2	5	8	

※(※)は別途建築工事とする。

凡例(改修前)

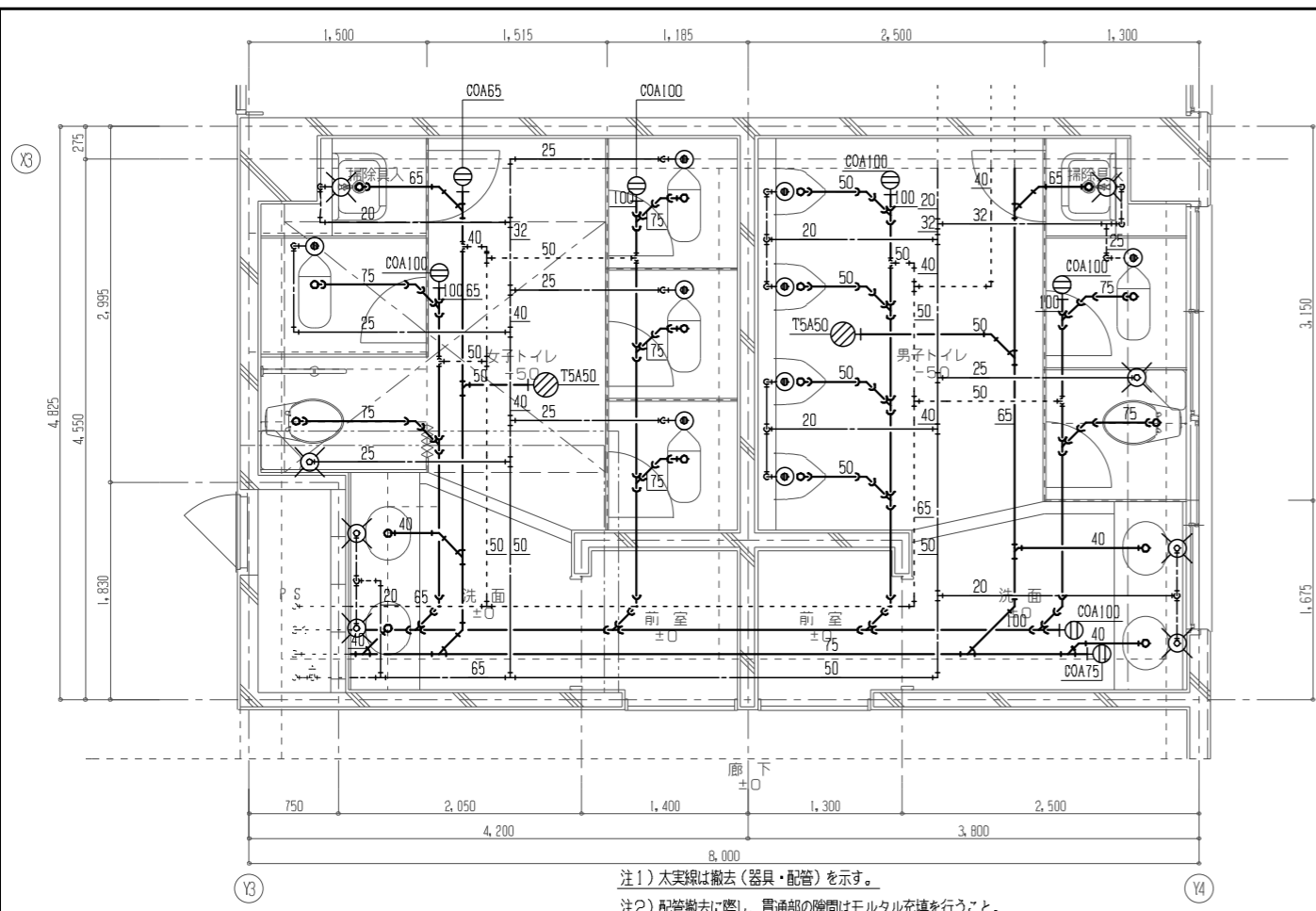
記号	名称	仕様
----	給水管	屋内一般用 : 水道用硬質塩化ビニルライニング鋼管(VB) ※保温有 JWWA K 116 ピット用 : 水道用硬質塩化ビニルライニング鋼管(VD) JWWA K 116
—▷—	汚水管	屋内一般用 : 排水用鍍鉄管 ※保温有 ピット用 : 排水用鍍鉄管 JIS K 6741
—	雑排水管	屋内一般用 : 排水用鍍鉄管 ※保温有 ピット用 : 排水用鍍鉄管 JIS K 6741
-----	通気管	屋内一般用 : 配管用炭素鋼鋼管(SGP-白) JIS G 3452
⊗	水栓(水)	
⊙	洗浄弁	
⊖	床上掃除口	
⊗	床排水金物	

器具表(衛生設備)改修後

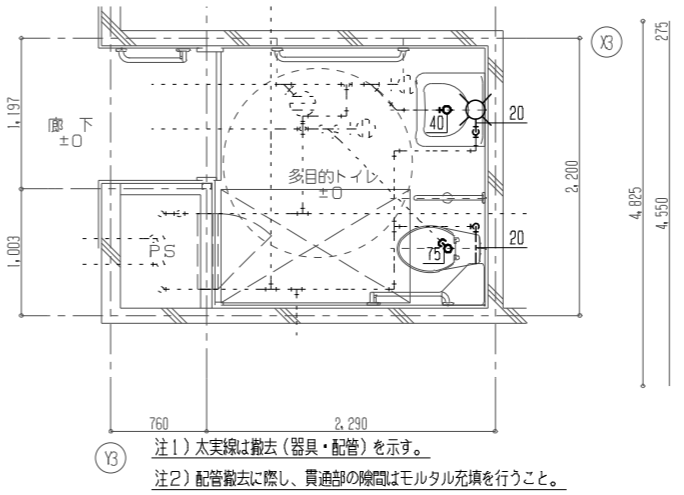
名称	参考型番(TOTO)	付属品	校舎棟トイレB			合計	備考
			1階 多目的トイレ	2階 男子トイレ	2階 女子トイレ		
床置床排水大便器	CFS498B	普通便座 棚付二連紙巻器 TC291 YH701	2	4		6	
床置床排水大便器	CFS498B	洗浄便座 棚付二連紙巻器 TCF5841AUP YH701	1			1	
壁掛壁排水自動洗浄小便器	UFS900R		4			4	AC100V
アンダーカウンター式洗面器×3	L530X3	台付自動水栓×3 壁排水金具×3 TLE28SA1AX3 TLDP2201JAX3	1	1		2	AC100V
壁掛洗面器	L103A	台付自動水栓 床排水金具 バックハンガー TLE33SM6A TLD52206JA TL2200	1			1	AC100V
掃除用流し	SK507	構水栓 壁排水金具 バックハンガー 壁止金具 T130AUN13C TK40P T9R T8C	1	1		2	
盗難防止形化粧鏡	YM4560AE	450×600	3	3		6	
化粧鏡	YM6090A	600×900	1			1	
マーブライトカウンター	ML50C1830DPA13L	ブラケット×4 1790WX300D M9P40AX4	1	1		2	
多用途用手すり L型	T112CL9	固定金具×3 700×700 T110D3RX3	1	1	1	3	
小便器用手すり	T112CU22	固定金具×4 T110D3RX4		1		1	
可動式手すり(はね上げ・ロック付)	T112HK7R	固定金具 T110D17S	1	1		2	
多用途用手すり I型	T112C10	固定金具×2 T110D3RX2	1			1	

凡例(改修後)

記号	名称	仕様
----	給水管	屋内一般用 : 水道用硬質塩化ビニルライニング鋼管(VB) ※保温有 JWWA K 116 ピット用 : 水道用硬質塩化ビニルライニング鋼管(VD) JWWA K 116
—▷—	汚水管	屋内一般用 : 耐火二層管 ピット用 : 硬質ポリ塩化ビニル管(VP) JIS K 6741
—	雑排水管	屋内一般用 : 耐火二層管 ピット用 : 硬質ポリ塩化ビニル管(VP) JIS K 6741
-----	通気管	屋内一般用 : 耐火二層管 JIS K 6741 ピット用 : 硬質ポリ塩化ビニル管(VP) JIS K 6741
⊗	水栓(水)	
⊙	洗浄弁	
⊖	床上掃除口	
⊗	床排水金物	
—	排気ダクト	スパイラルダクト:垂鉛鉄板製
[:::車:::]	風量調整ダンパー	
□	吸込口	
□	吸込口ボックス	
[:::車:::]	深形フード	SUS製・ガラリ・指定色仕上



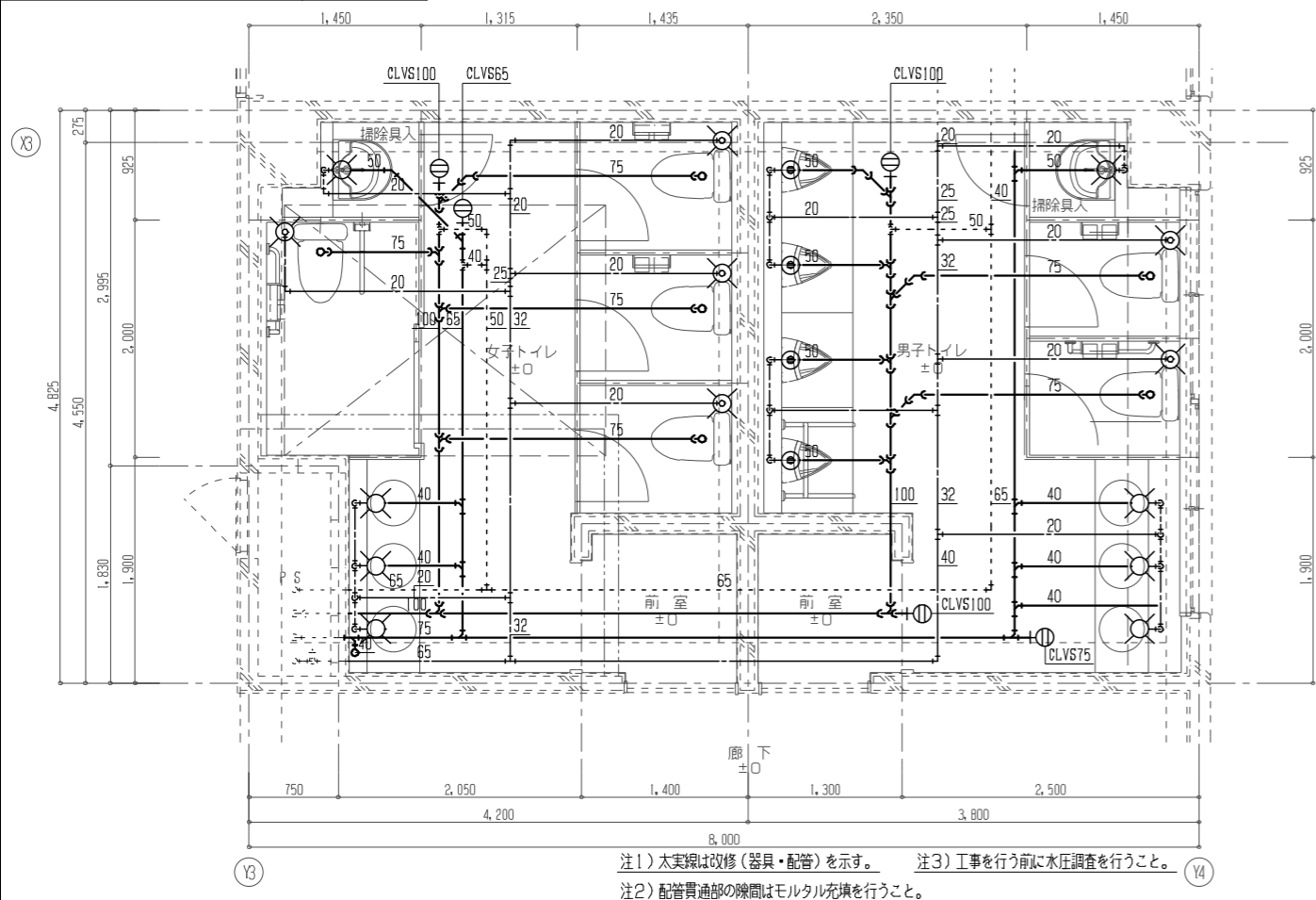
注1) 太実線は撤去(器具・配管)を示す。
 注2) 配管撤去に際し、貫通部の隙間はモルタル充填を行うこと。



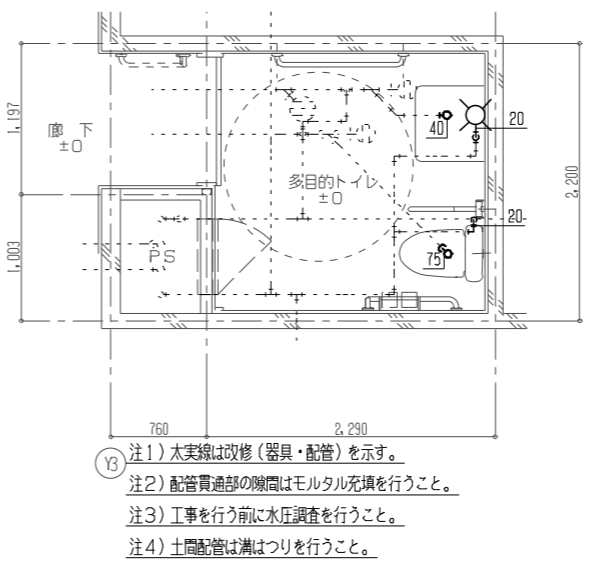
注1) 太実線は撤去(器具・配管)を示す。
 注2) 配管撤去に際し、貫通部の隙間はモルタル充填を行うこと。

校舎棟トイレ-B (2階)
 多目的トイレ (1階)

改造前
 改造後

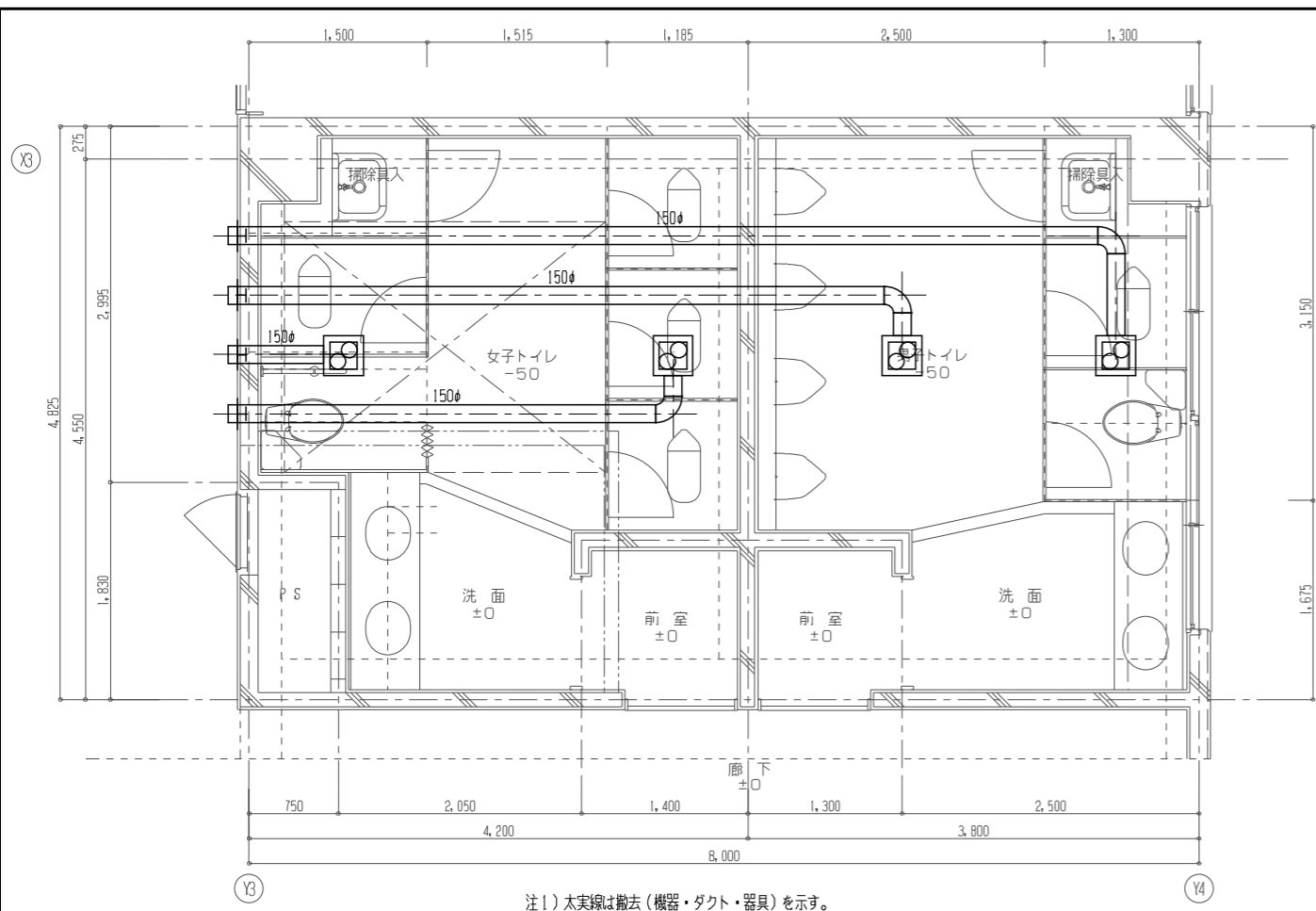


注1) 太実線は改修(器具・配管)を示す。 注3) 工事を行う前に水圧調査を行うこと。
 注2) 配管貫通部の隙間はモルタル充填を行うこと。



注1) 太実線は改修(器具・配管)を示す。
 注2) 配管貫通部の隙間はモルタル充填を行うこと。
 注3) 工事を行う前に水圧調査を行うこと。
 注4) 土間配管は溝はつりを行うこと。

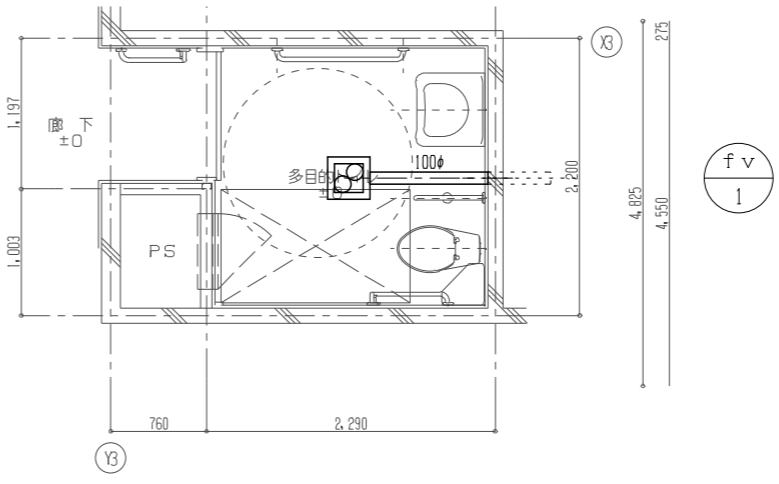
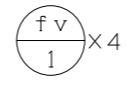
設計事務所	作成年月	令和7年5月	工事名称	津屋崎中学校トイレ洋式化改修工事(2期工事)	縮尺	A1:1/30 A3:1/60	図面番号 M-04
	図面名称	校舎棟トイレB 2階・1階多目的トイレ 平面詳細図(衛生設備) (改修前・改修後)					



注1) 太実線は撤去 (機器・ダクト・器具) を示す。
注2) ダクト撤去に際し、貫通部の隙間はモルタル充填を行うこと。

機器表 (換気設備) 改修後

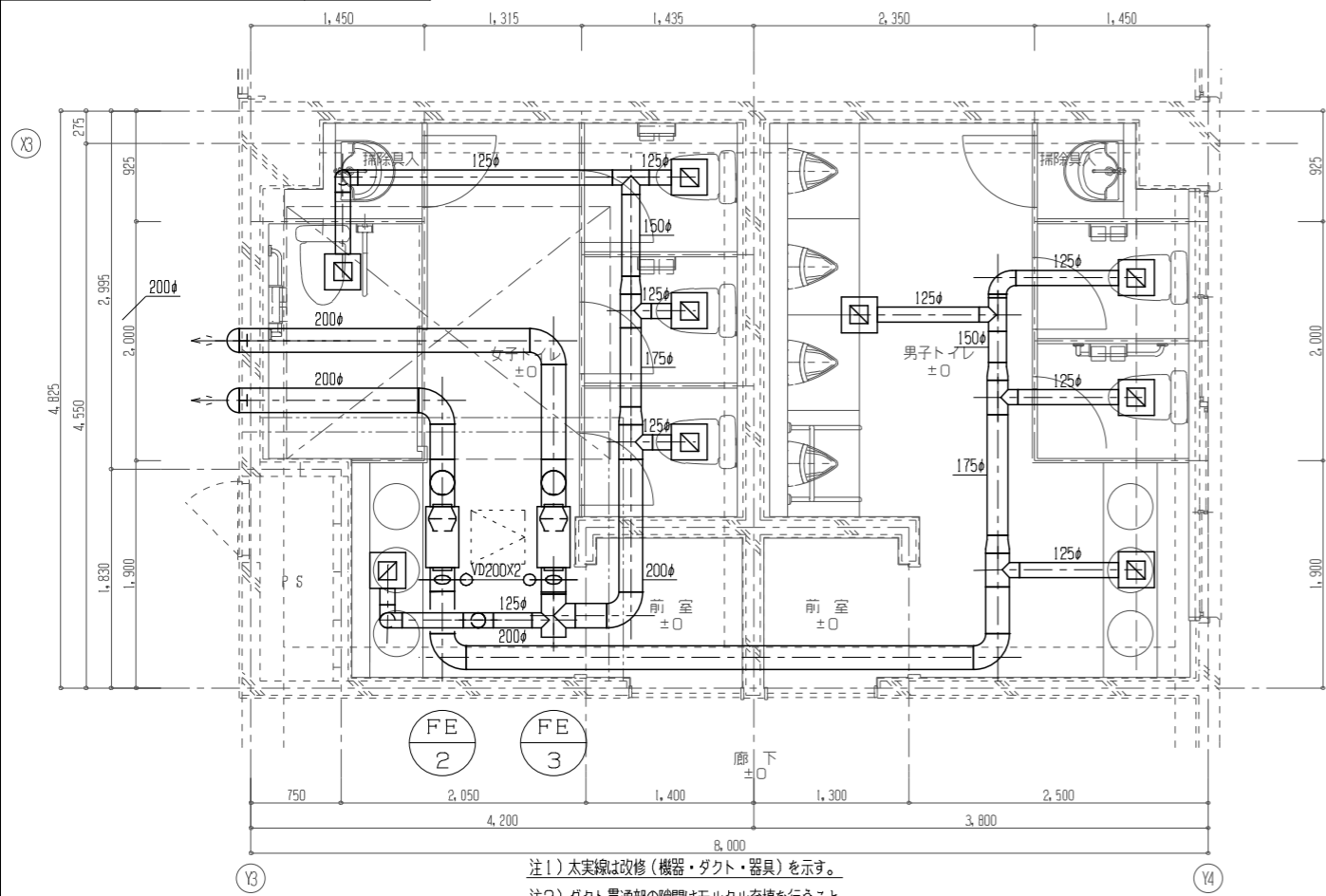
記号	名称	仕様	電気仕様			設置場所	台数	備考
			φ	V	kW			
f v-1	ダクト用換気扇					校舎棟トイレB 2階 男子トイレ	2	
						校舎棟トイレB 2階 女子トイレ	2	
						校舎棟トイレB 1階 多目的トイレ	1	



注1) 太実線は撤去 (機器・ダクト・器具) を示す。

校舎棟トイレ-B (2階)
多目的トイレ (1階)

改造前
改造後



注1) 太実線は改修 (機器・ダクト・器具) を示す。
注2) ダクト貫通部の隙間はモルタル充填を行うこと。

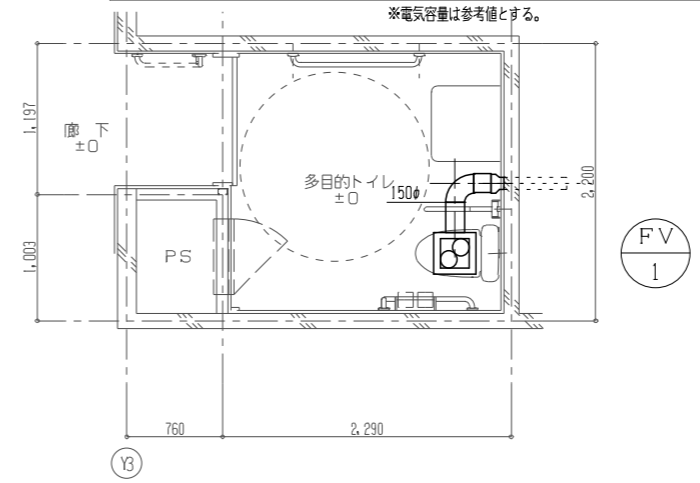
機器表 (換気設備) 改修後

記号	名称	仕様	電気仕様			設置場所	台数	備考
			φ	V	kW			
FE-2	排風機	消音形ストレートシロッコファン (風量切替タイプ) #1 1/4 x 450m ³ /h x 100Pa 防振吊金具、深形フード200φ (SUS製・ガラリ・指定色仕上)	1	100	0.09	校舎棟トイレB 2階 男子トイレ	1	スイッチは電気の一部
FE-3	排風機	消音形ストレートシロッコファン (風量切替タイプ) #1 1/4 x 500m ³ /h x 100Pa 防振吊金具、深形フード200φ (SUS製・ガラリ・指定色仕上)	1	100	0.09	校舎棟トイレB 2階 女子トイレ	1	スイッチは電気の一部
FV-1	ダクト用換気扇	天井埋込形換気扇 低騒音形 トイレ用 150φ x 150m ³ /h x 50Pa 防振吊金具、深形フード150φ (SUS製・ガラリ・指定色仕上)	1	100	0.03	校舎棟トイレB 1階 多目的トイレ	1	スイッチは電気の一部

※電気容量は参考値とする。

器具表 (換気設備) 改修後

校舎棟トイレB 2階 男子トイレ		校舎棟トイレB 2階 女子トイレ	
EA	113m ³ /h	EA	100m ³ /h
吸込口	GVS 150X150	吸込口	GVS 150X150
BOX	300X300X275H	BOX	300X300X275H
	450m ³ /h		500m ³ /h



注1) 太実線は改修 (機器・ダクト・器具) を示す。

器具表（衛生設備）改修前

名称	参考型番	付属品	職員トイレC				合計	備考
			床置形トイレ	床置形トイレ				
和風大便器	洗浄弁			2		2		
和風大便器	タンク弁		1			1		
洋風大便器	タンク式		1	1		2		
小便器	床置形		3			3		
洗面器			2	2		4		
掃除用流し				1		1		
紙巻器			2	3		5		

※（＊）は別途建築工事とする。

凡例（改修前）

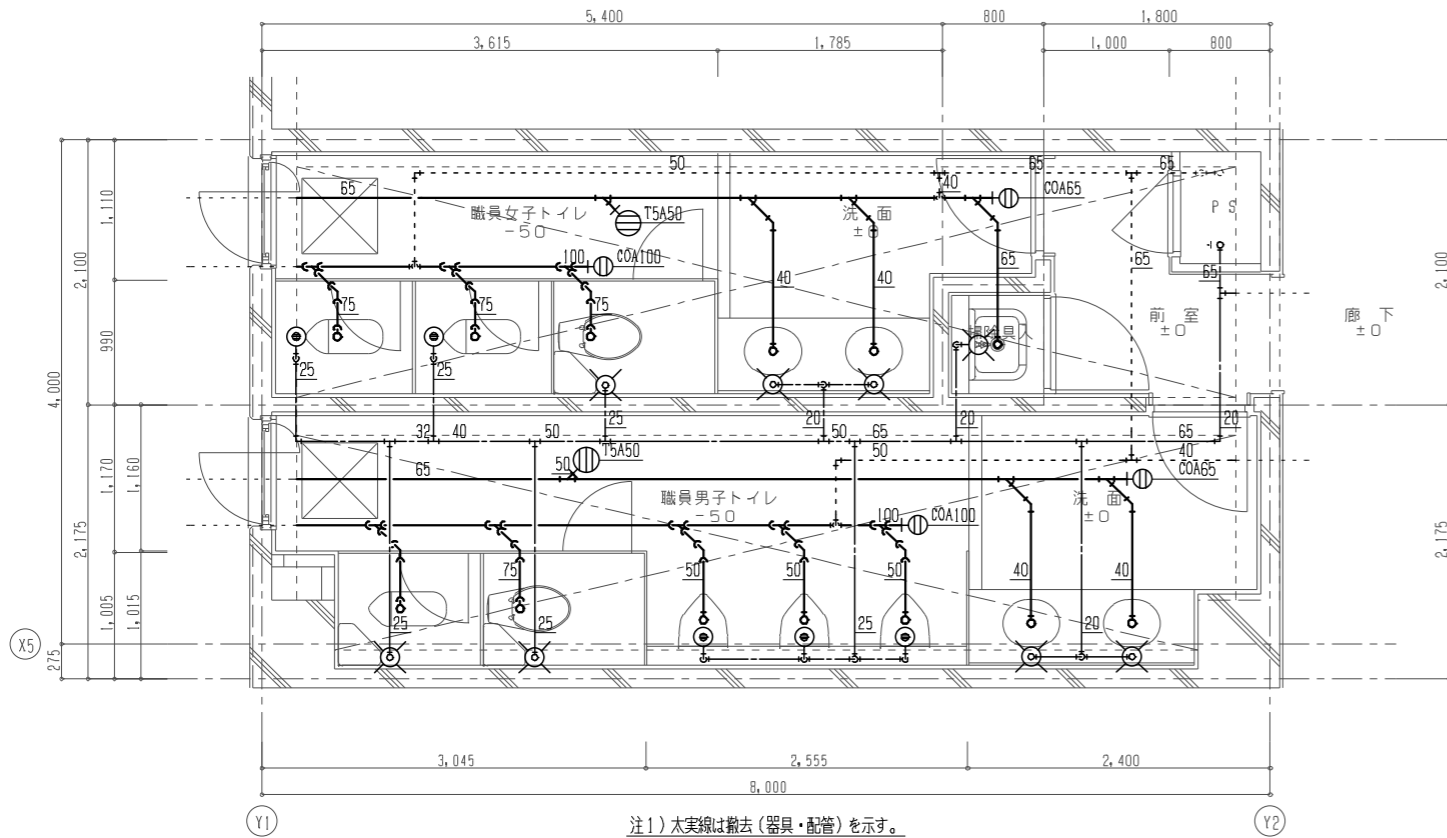
記号	名称	仕様
———	給水管	屋内一般用：水道用硬質塩化ビニルライニング鋼管（VB）※保温有 JWWA K 116 ピット用：水道用硬質塩化ビニルライニング鋼管（VD） JWWA K 116
—▶—	汚水管	屋内一般用：排水用鋼鉄管 ※保温有 ピット用：排水用鋼鉄管 JIS K 6741
———	雑排水管	屋内一般用：排水用鋼鉄管 ※保温有 ピット用：排水用鋼鉄管 JIS K 6741
-----	通気管	屋内一般用：配管用炭素鋼鋼管（SGP-白） JIS G 3452
⊗	水栓（水）	
⊙	洗浄弁	
⊖	床上掃除口	
⊗	床排水金物	

器具表（衛生設備）改修後

名称	参考型番 (TOTO)	付属品	職員トイレC				合計	備考
			床置形トイレ	床置形トイレ				
床置床排水大便器	CFS498B	洗浄便座 翻付二連紙巻器 TCF5831AU YH701	2	3		5		
壁掛壁排水自動洗浄小便器	UFS900R		3			3	AC100V	
アンダーカウンター式洗面器×2	L582CSX2	台付自動水栓×2 壁排水金具（Pトラップ）×2 TLE28SA1AX2 TLDP2201JAX2	1	1		2	AC100V	
掃除用流し	SK507	橋水栓 壁排水金具 バックハンガー 壁止金具 T130AUN13C TK40P T9R T8C		1		1		
塗難防止形化粧鏡	YM4560AE	450×600	2	2		4		
マーブライトカウンター	ML60C1640CPA13W	ブラケット×3 1640×450 M9P50AX3	1			1		
マーブライトカウンター	ML60C1550CPA13W	ブラケット×3 1500×450 M9P50AX3		1		1		
多用途用手すり L型	T112CL9	固定金具×3 700×700 T110D3RX3	1	1		2		
小便器用手すり	T112CU22	固定金具×4 T110D3RX4	1			1		

凡例（改修後）

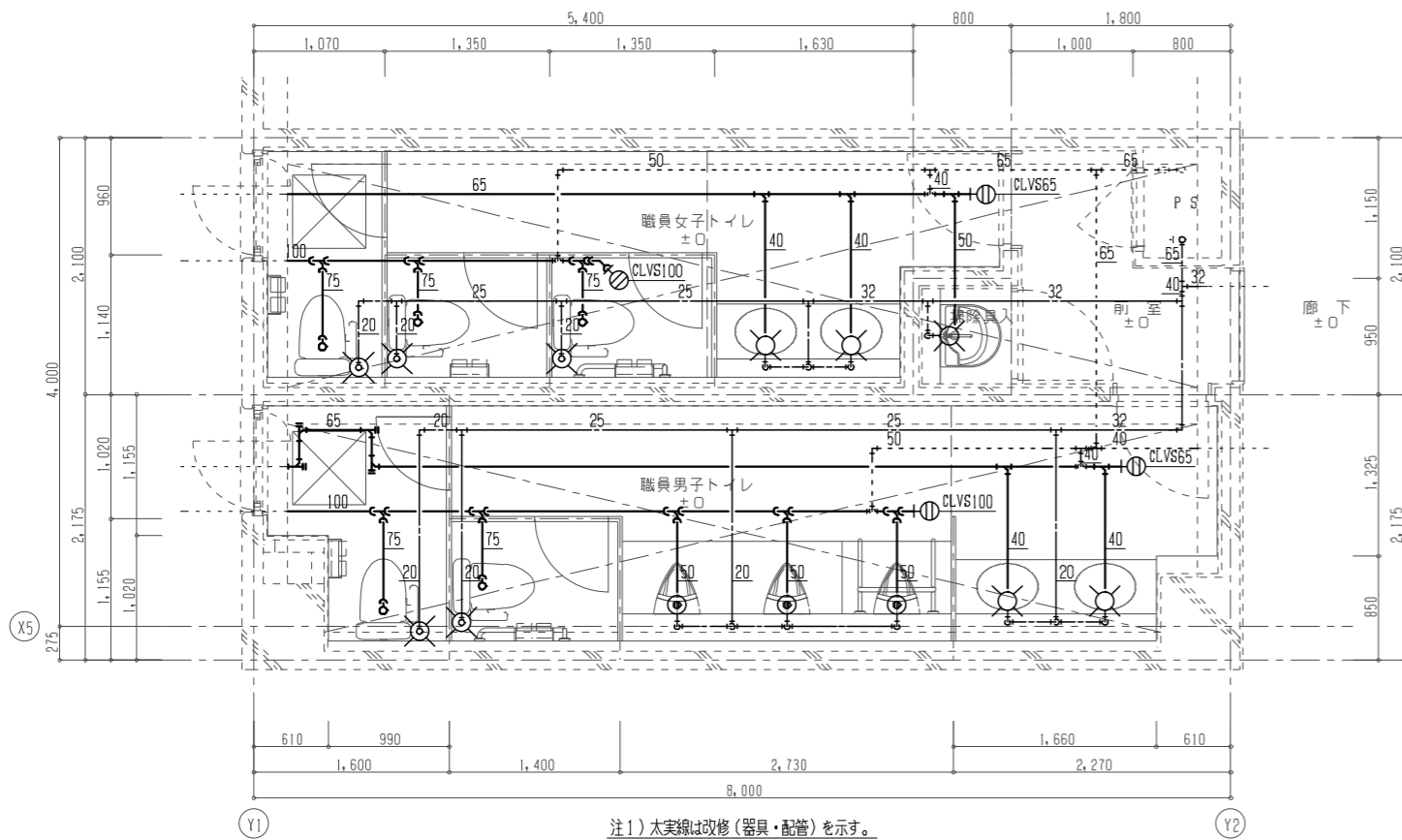
記号	名称	仕様
———	給水管	屋内一般用：水道用硬質塩化ビニルライニング鋼管（VB）※保温有 JWWA K 116 ピット用：水道用硬質塩化ビニルライニング鋼管（VD） JWWA K 116
—▶—	汚水管	屋内一般用：耐火二層管 ピット用：硬質ポリ塩化ビニル管（VP） JIS K 6741
———	雑排水管	屋内一般用：耐火二層管 ピット用：硬質ポリ塩化ビニル管（VP） JIS K 6741
-----	通気管	屋内一般用：耐火二層管 JIS K 6741 ピット用：硬質ポリ塩化ビニル管（VP） JIS K 6741
⊗	水栓（水）	
⊙	洗浄弁	
⊖	床上掃除口	
⊗	床排水金物	
▭	排気ダクト	スパイラルダクト：亜鉛鉄板製
⊠	風量調整ダンパー	
⊠	吸込口	
⊠	吸込口ボックス	
⊠	深形フード	SUS製・ガラリ・指定色仕上



注1) 太実線は撤去(器具・配管)を示す。
 注2) 配管撤去に際し、貫通部の隙間はモルタル充填を行うこと。

校舎棟職員トイレ-C

改造前
 改造後



注1) 太実線は改修(器具・配管)を示す。
 注2) 配管貫通部の隙間はモルタル充填を行うこと。
 注3) 工事を行う前に水圧調査を行うこと。

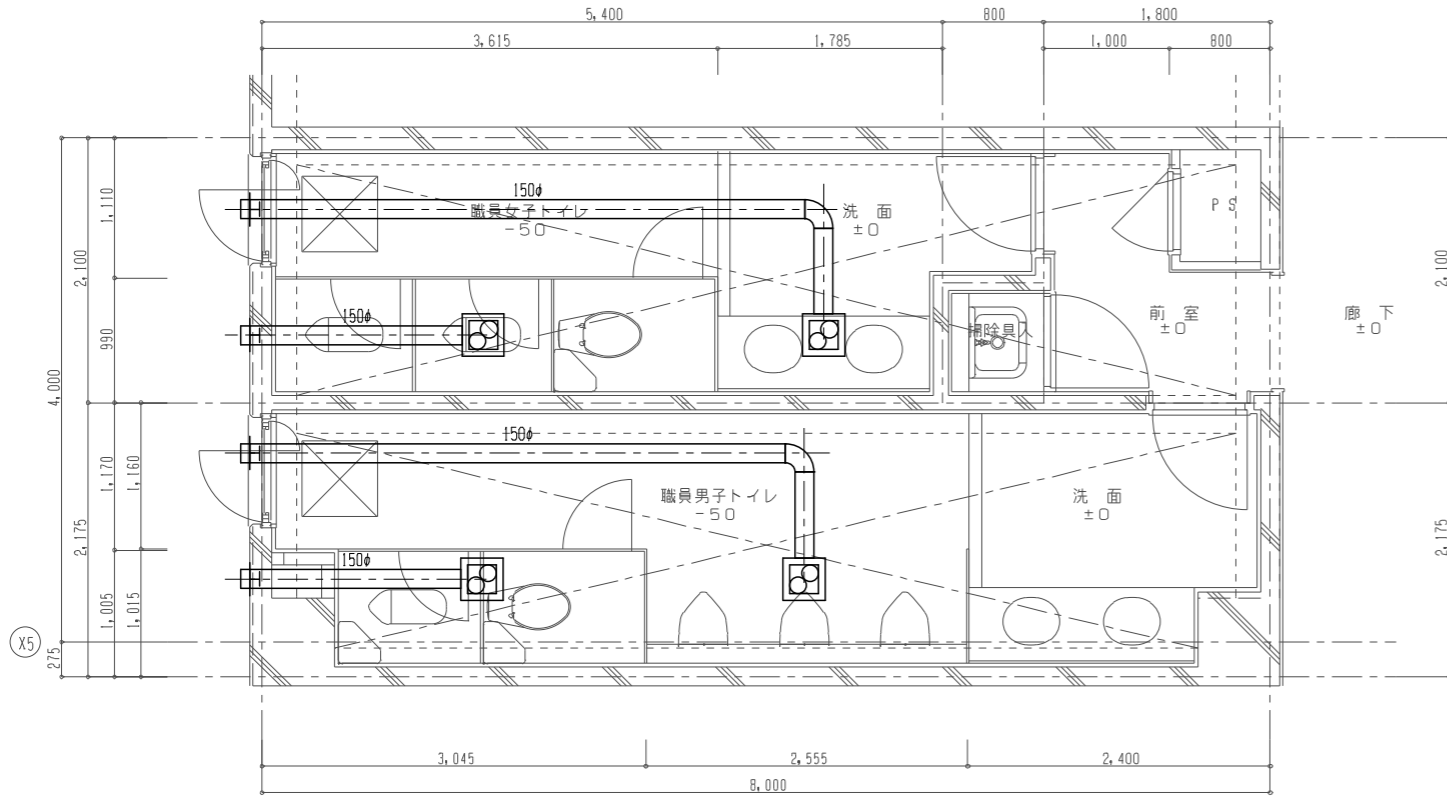
設計事務所

作成年月
 令和7年5月

工事名称
 津屋崎中学校トイレ洋式化改修工事(2期工事)
 図面名称
 校舎棟職員トイレC 1階 平面詳細図(衛生設備)(改修前・改修後)

縮尺
 A1:1/30
 A3:1/60

図面番号
 M-07



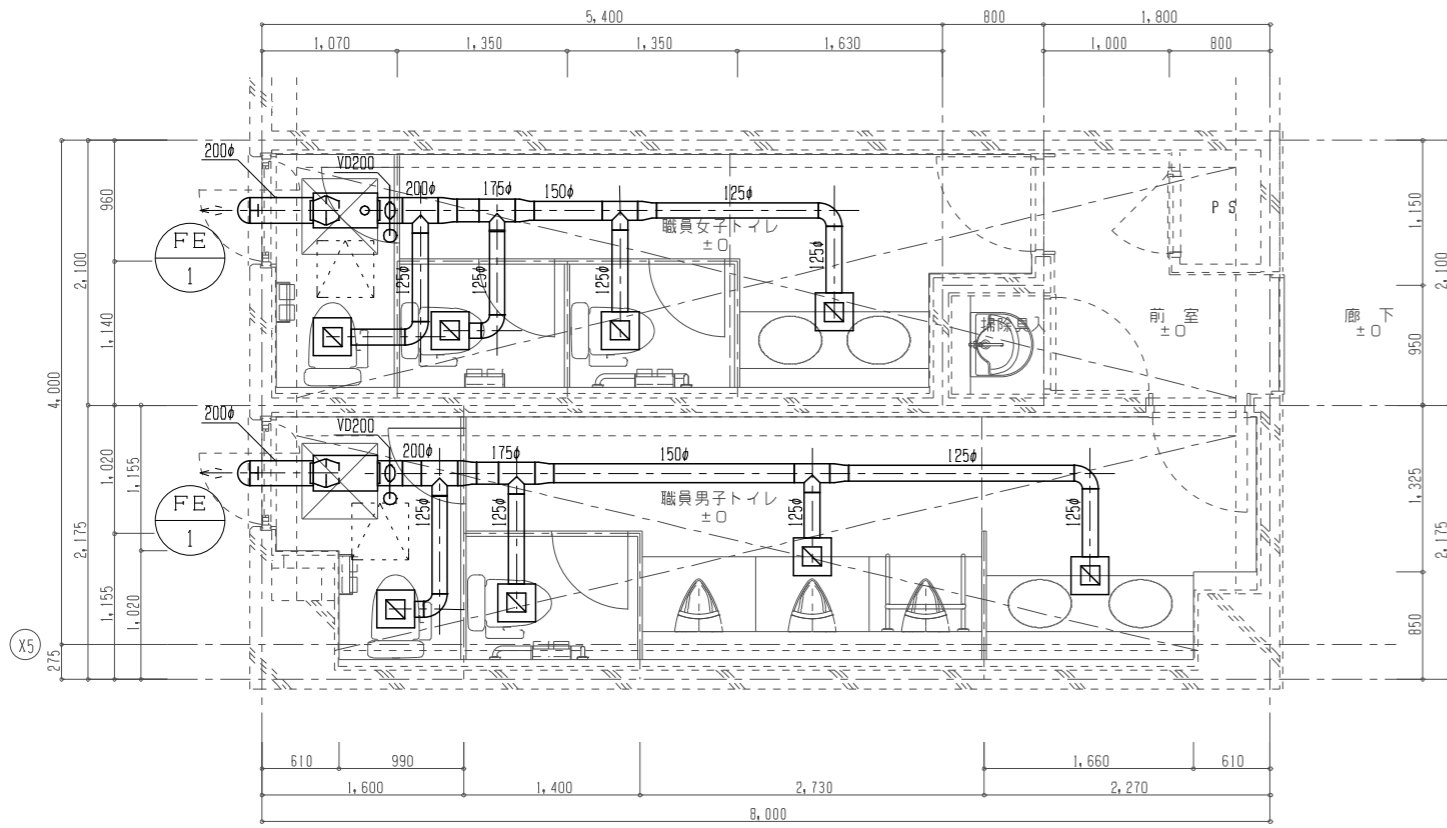
注1) 太実線は撤去(機器・ダクト・器具)を示す。
 注2) ダクト撤去に際し、貫通部の隙間はモルタル充填を行うこと。

機器表(接気設備)改修後

記号	名称	仕様	電気仕様			設置場所	台数	備考
			φ	V	kW			
f v-1	ダクト用換気扇					校舎棟職員トイレC 1階 職員男子トイレ	2	
						校舎棟職員トイレC 1階 職員女子トイレ	2	

$\frac{fv}{1} \times 4$

校舎棟職員トイレ-C
 改造前
 改造後



注1) 太実線は改修(機器・ダクト・器具)を示す。
 注2) ダクト貫通部の隙間はモルタル充填を行うこと。

機器表(接気設備)改修後

記号	名称	仕様	電気仕様			設置場所	台数	備考
			φ	V	kW			
FE-1	排風機	消音形ストレートシロッコファン(風量切替タイプ) #1 1/4 x 400m3/h x 100Pa 防振吊金具、深形フード200φ(SUS製・ガラリ・指定色仕上)	1	100	0.09	校舎棟職員トイレC 1階 職員男子トイレ	1	スイッチは電気部
						校舎棟職員トイレC 1階 職員女子トイレ	1	

※電気容量は参考値とする。

器具表(接気設備)改修後

校舎棟トイレC 1階 職員男子トイレ		校舎棟トイレC 1階 職員女子トイレ	
EA	100m3/h	EA	100m3/h
吸込口	GVS 150x150	吸込口	GVS 150x150
BOX	300x300x275H	BOX	300x300x275H
400m3/h		400m3/h	

器具表 (衛生設備) 改修前

名称	参考型番	付属品	校舎棟トイレD			合計	備考
			1階 男子トイレ	1階 女子トイレ			
和風大便器	洗浄弁		(2)	(5)	(7)		
小便器	床置形		5		5		
紙巻器			2	5	7		
単水栓			3	3	6		

※ (*) は別途建築工事とする。

凡例 (改修前)

記号	名称	仕様
———	給水管	屋内一般用 : 水道用硬質塩化ビニルライニング鋼管 (VB) ※保温有 JWWA K 116 ピット用 : 水道用硬質塩化ビニルライニング鋼管 (VD) JWWA K 116
—▷—	汚水管	屋内一般用 : 排水用鑄鉄管 ※保温有 ピット用 : 排水用鑄鉄管 JIS K 6741
———	雑排水管	屋内一般用 : 排水用鑄鉄管 ※保温有 ピット用 : 排水用鑄鉄管 JIS K 6741
- - - - -	通気管	屋内一般用 : 配管用炭素鋼鋼管 (SGP-白) JIS G 3452
⊗	水栓 (水)	
⊙	洗浄弁	
⊖	床上掃除口	
⊘	床排水金物	

器具表 (衛生設備) 改修後

名称	参考型番 (TOTO)	付属品	校舎棟トイレD			合計	備考
			1階 男子トイレ	1階 女子トイレ	1階 洗面所		
床置床排水大便器	CFS498B	普通便座 柵付二連紙巻器 TC291 YH701	2	3		5	
壁掛壁排水自動洗浄小便器	UFS900R		3			3	AC100V
セルフリミビング式洗面器×2	LS351C×2	台付自動水栓×2 壁排水金具 (Pトラップ) ×2 TLE28SA1A×3 TLDP2201JA×2	1	1		2	AC100V
掃除用流し	SK507	横水栓 壁排水金具 バックハンガー 壁止金具 T130AUN13C TK40P T9R T8C			1	1	
盗難防止形化粧鏡	YM4560AE	450×600	2	2		4	
マーブライタカウンター	MLUAC1330CPA13L	ブラケット×3 1300×450 M9P40A×3	1	1		2	
多用途用手すり L型	T112CL9	固定金具×3 700×700 T110D3R×3	1	1		2	
小便器用手すり	T112CU22	固定金具×4 T110D3R×4	1			1	

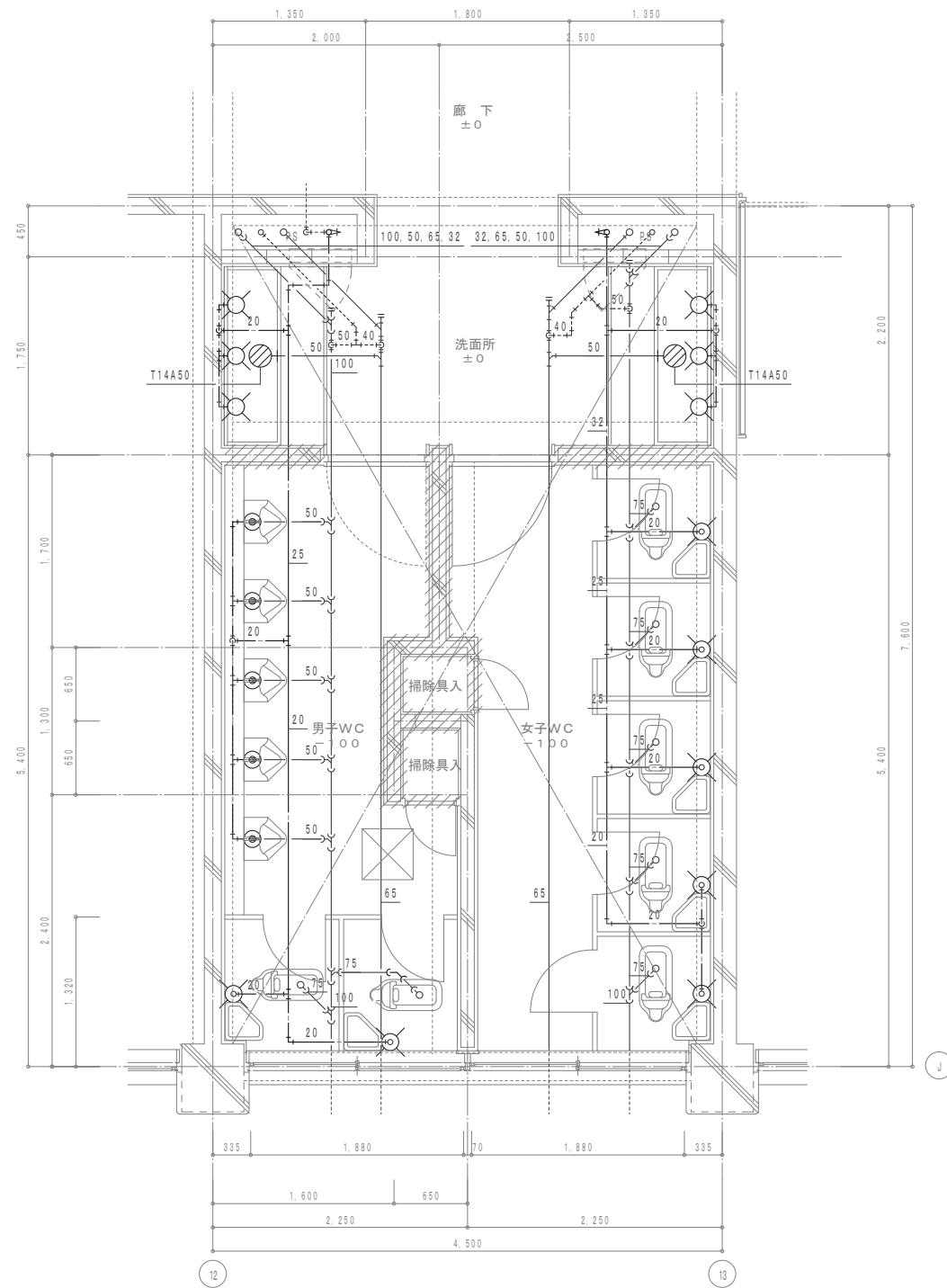
凡例 (改修後)

記号	名称	仕様
———	給水管	屋内一般用 : 水道用硬質塩化ビニルライニング鋼管 (VB) ※保温有 JWWA K 116 ピット用 : 水道用硬質塩化ビニルライニング鋼管 (VD) JWWA K 116
—▷—	汚水管	屋内一般用 : 耐火二層管 ピット用 : 硬質ポリ塩化ビニル管 (VP) JIS K 6741
———	雑排水管	屋内一般用 : 耐火二層管 ピット用 : 硬質ポリ塩化ビニル管 (VP) JIS K 6741
- - - - -	通気管	屋内一般用 : 耐火二層管 JIS K 6741 ピット用 : 硬質ポリ塩化ビニル管 (VP) JIS K 6741
⊗	水栓 (水)	
⊙	洗浄弁	
⊖	床上掃除口	
⊘	床排水金物	
✕———✕	排気ダクト	スパイラルダクト : 亜鉛鉄板製
✕———✕	風量調整ダンパー	
□	吸込口	
□	吸込口ボックス	
✕———✕	深形フード	SUS製・ガラリ・指定色仕上

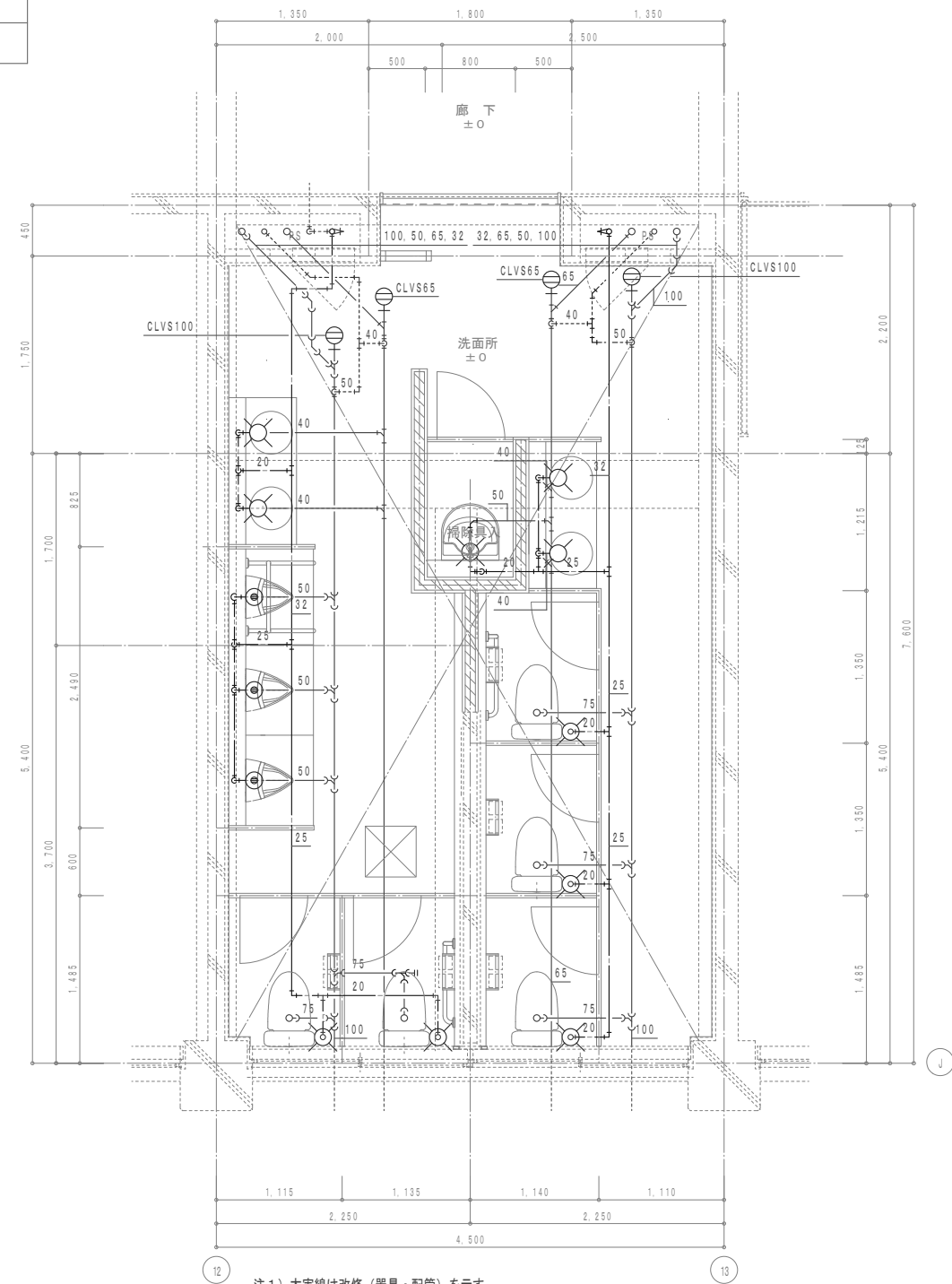
校舎棟トイレD（1階）

改造前

改造後



- 注1) 太実線は撤去（器具・配管）を示す。
 注2) 配管撤去に際し、貫通部の隙間はモルタル充填を行うこと。



- 注1) 太実線は改修（器具・配管）を示す。
 注2) 配管貫通部の隙間はモルタル充填を行うこと。
 注3) 工事を行う前に水圧調査を行うこと。

作成年月
令和7年5月

工事名称
津屋崎中学校トイレ洋式化改修工事（2期工事）
 図面名称
校舎棟トイレD 1階 平面詳細図（衛生設備）（改修前・改修後）

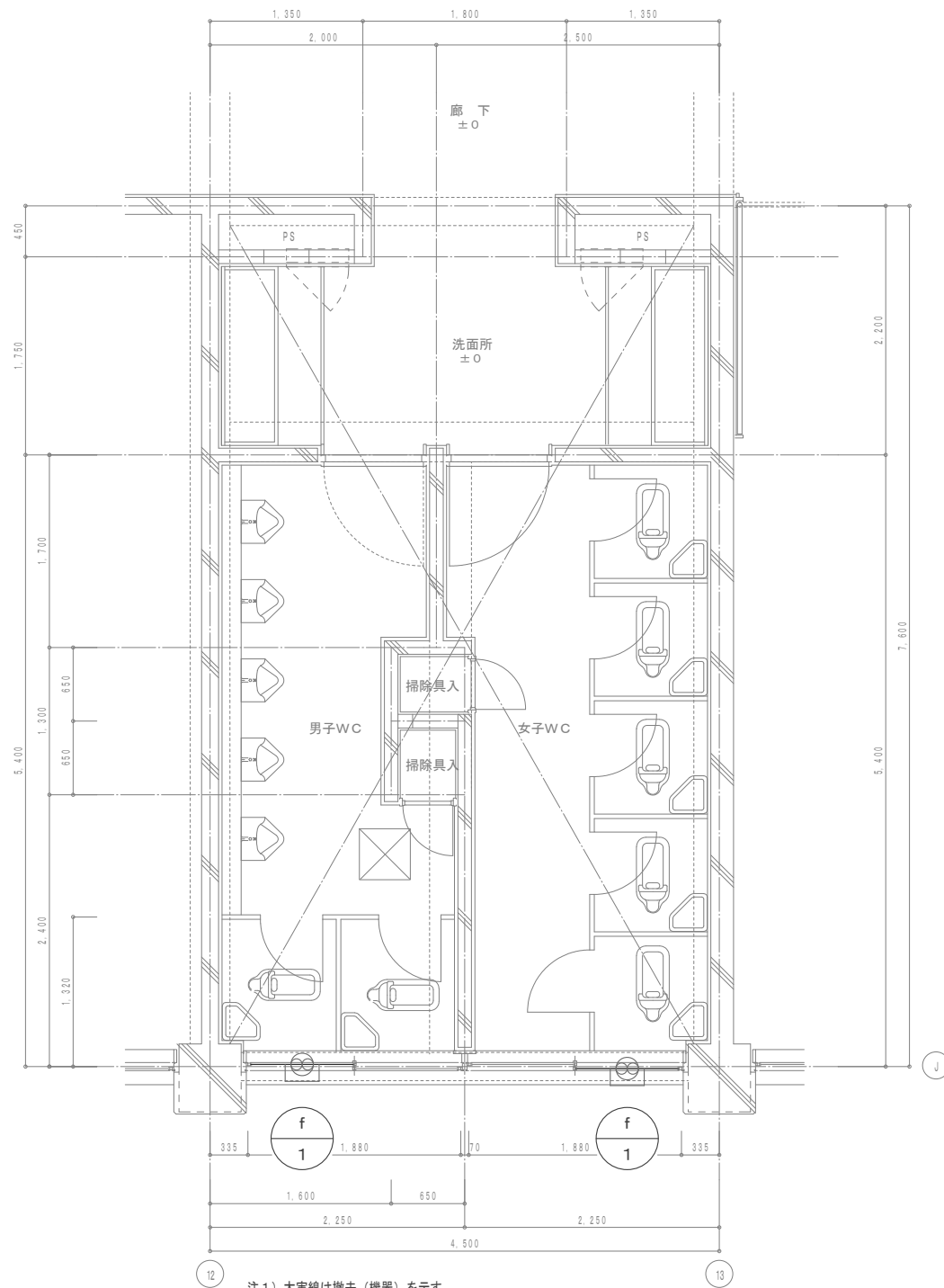
縮尺
A1: 1/30
A3: 1/60

図面番号
M-10

校舎棟トイレD (1階)

改造前

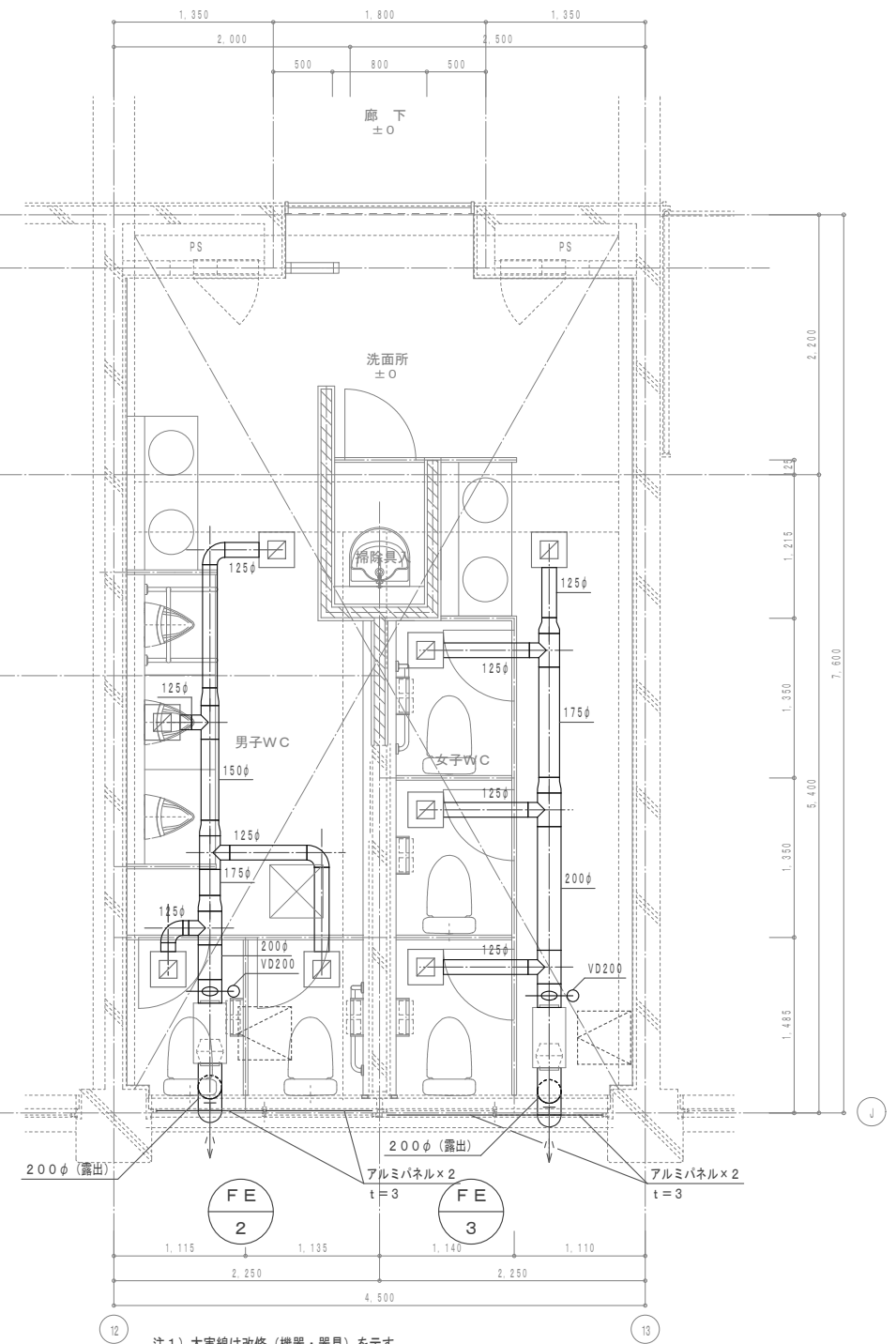
改造後



注1) 太実線は撤去(機器)を示す。

機器表 (換気設備) 改修後

記号	名称	仕様	電気仕様			設置場所	台数	備考
			φ	V	kW			
f-1	壁付換気扇					校舎棟トイレD 1階 男子WC	1	
						校舎棟トイレD 1階 女子WC	1	



注1) 太実線は改修(機器・器具)を示す。

機器表 (換気設備) 改修後

記号	名称	仕様	電気仕様			設置場所	台数	備考
			φ	V	kW			
FE-2	排風機	消音形ストレートシロッコファン (風量切替タイプ) #1 1/4 x 400m3/h x 100Pa 防振吊金具、深形フード200φ (SUS製・ガラリ・指定色仕上)	1	100	0.13	校舎棟トイレD 1階 男子WC	1	スイッチは電気部
FE-3	排風機	消音形ストレートシロッコファン (風量切替タイプ) #1 1/4 x 450m3/h x 100Pa 防振吊金具、深形フード200φ (SUS製・ガラリ・指定色仕上)	1	100	0.13	校舎棟トイレD 1階 女子WC	1	スイッチは電気部

※電気容量は参考値とする。

器具表 (換気設備) 改修後

校舎棟トイレD 1階 男子トイレ		校舎棟トイレD 1階 女子トイレ	
EA 100m3/h	4	EA 113m3/h	4
吸込口 GVS 150×150		吸込口 GVS 150×150	
BOX 300×300×275H		BOX 300×300×275H	
400m3/h		450m3/h	

作成年月
令和7年5月

工事名称
津屋崎中学校トイレ洋式化改修工事(2期工事)
図面名称
校舎棟トイレD 1階 平面詳細図(換気設備)(改修前・改修後)

縮尺
A1: 1/30
A3: 1/60

図面番号
M-11

器具表（衛生設備）改修前

名称	参考型番	付属品	屋外トイレ			合計	備考
			男子W/C	女子W/C			
和風大便器	洗浄弁		(2)	(7)		(9)	
小便器	床置形		6			6	
洗面器			3	3		6	
掃除用流し			1	1		2	
紙巻器			2	7		9	

器具表（衛生設備）改修後

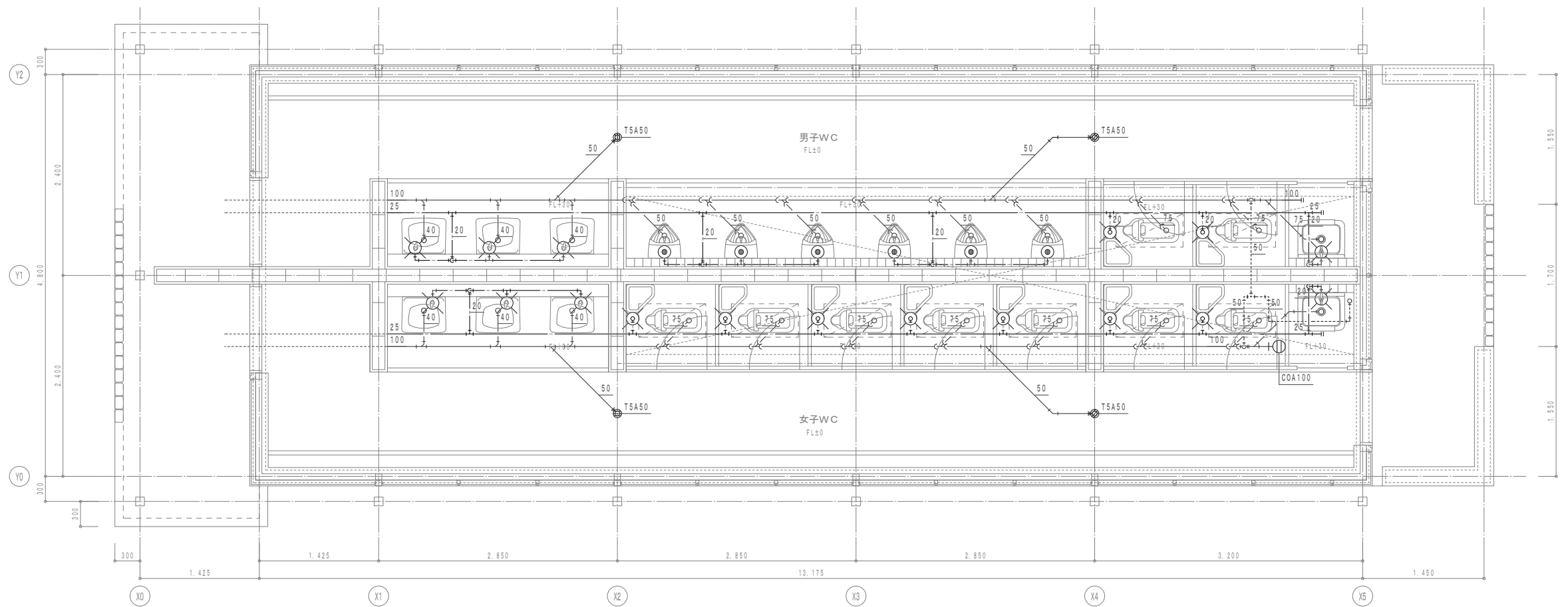
名称	参考型番 (TOTO)	付属品	屋外トイレ			合計	備考
			男子W/C	女子W/C			
床置床排水大便器	CFS498B	普通便座 柵付二連紙巻器 TC291 YH701	1	3		4	
壁掛壁排水自動洗浄小便器	UFS900R		3			3	AC100V
台付自動水栓	TLE28SS1A	壁排水金具 T7W41	2	2		4	AC100V
掃除用流し	SK507	横水栓 壁排水金具 バックハンガー 壁止金具 T130AUN13C TK40P T9R T8C	1	1		2	
盗難防止形化粧鏡	YM4560AE	450×600	2	2		4	
マーブライトカウンター	MC30C17907PA13W	ブラケット×3 1790W×300D M9P28A×3	1	1		2	
多用途用手すり L型	T112CL9	固定金具×3 700×700 T110D3R×3	1	1		2	
小便器用手すり	T112CU22	固定金具×4 T110D3R×4	1			1	

凡例（改修前）

記号	名称	仕様
---	給水管	屋内一般用：水道用硬質塩化ビニルライニング鋼管（VB）※保温有 JWWA K 116 ピット用：水道用硬質塩化ビニルライニング鋼管（VD） JWWA K 116
└─┬─┘	汚水管	屋内一般用：排水用鑄鉄管 ※保温有 ピット用：排水用鑄鉄管 JIS K 6741
┌─┴─┐	雑排水管	屋内一般用：排水用鑄鉄管 ※保温有 ピット用：排水用鑄鉄管 JIS K 6741
- - - - -	通気管	屋内一般用：配管用炭素鋼鋼管（SGP-白） JIS G 3452
⊗	水栓（水）	
⊙	洗浄弁	
⊖	床上掃除口	
⊘	床排水金物	

凡例（改修後）

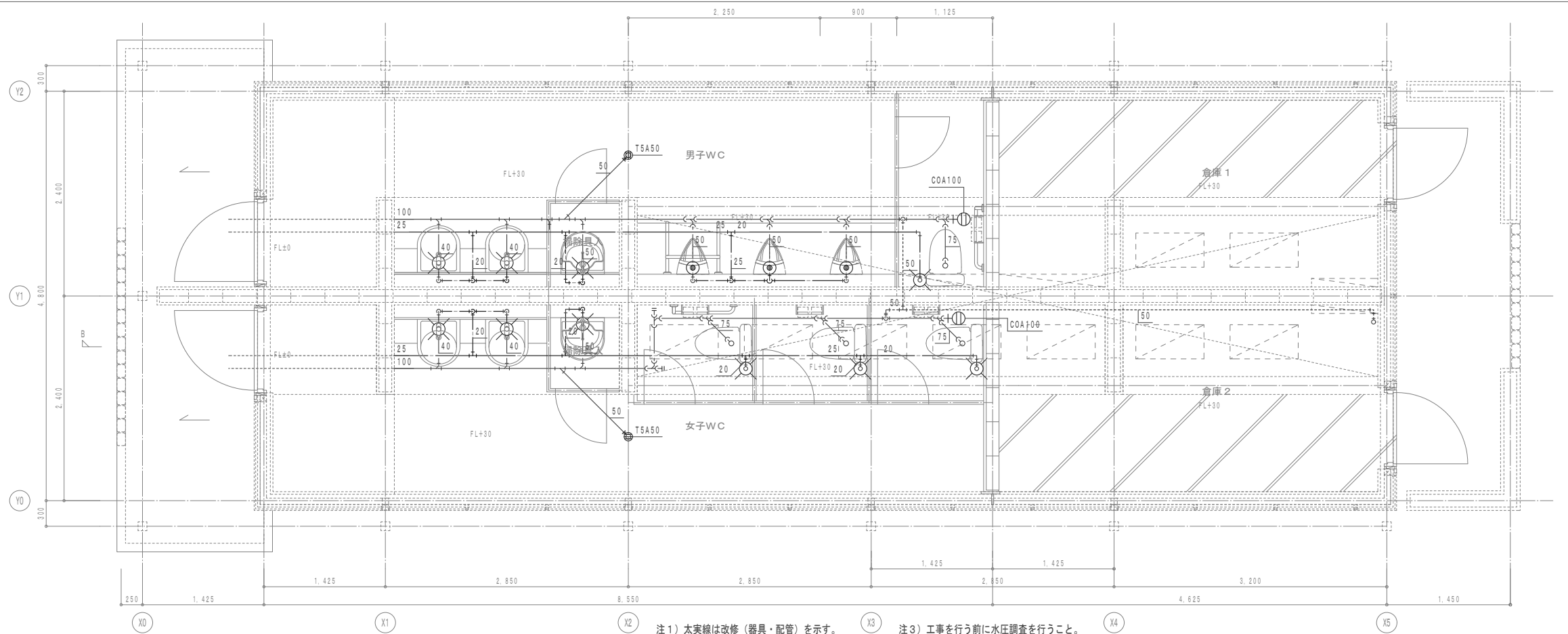
記号	名称	仕様
---	給水管	屋内一般用：水道用硬質塩化ビニルライニング鋼管（VB）※保温有 JWWA K 116 ピット用：水道用硬質塩化ビニルライニング鋼管（VD） JWWA K 116
└─┬─┘	汚水管	屋内一般用：耐火二層管 ピット用：硬質ポリ塩化ビニル管（VP） JIS K 6741
┌─┴─┐	雑排水管	屋内一般用：耐火二層管 ピット用：硬質ポリ塩化ビニル管（VP） JIS K 6741
- - - - -	通気管	屋内一般用：耐火二層管 JIS K 6741 ピット用：硬質ポリ塩化ビニル管（VP） JIS K 6741
⊗	水栓（水）	
⊙	洗浄弁	
⊖	床上掃除口	
⊘	床排水金物	
✕	排気ダクト	スパイラルダクト：亜鉛鉄板製
✕	風量調整ダンパー	
□	吸込口	
□	吸込口ボックス	
✕	深形フード	SUS製・ガラリ・指定色仕上



注1) 太実線は撤去（器具・配管）を示す。
 注2) 配管撤去に際し、貫通部の隙間はモルタル充填を行うこと。

屋外トイレ

改造前
 改造後



注1) 太実線は改修（器具・配管）を示す。
 注2) 配管貫通部の隙間はモルタル充填を行うこと。
 注3) 工事を行う前に水圧調査を行うこと。
 注4) 土間配管は溝はつりを行うこと。

作成年月
 令和7年5月

工事名称
 津屋崎中学校トイレ洋式化改修工事（2期工事）
 図面名称
 屋外トイレ 平面詳細図（衛生設備）（改修前・改修後）

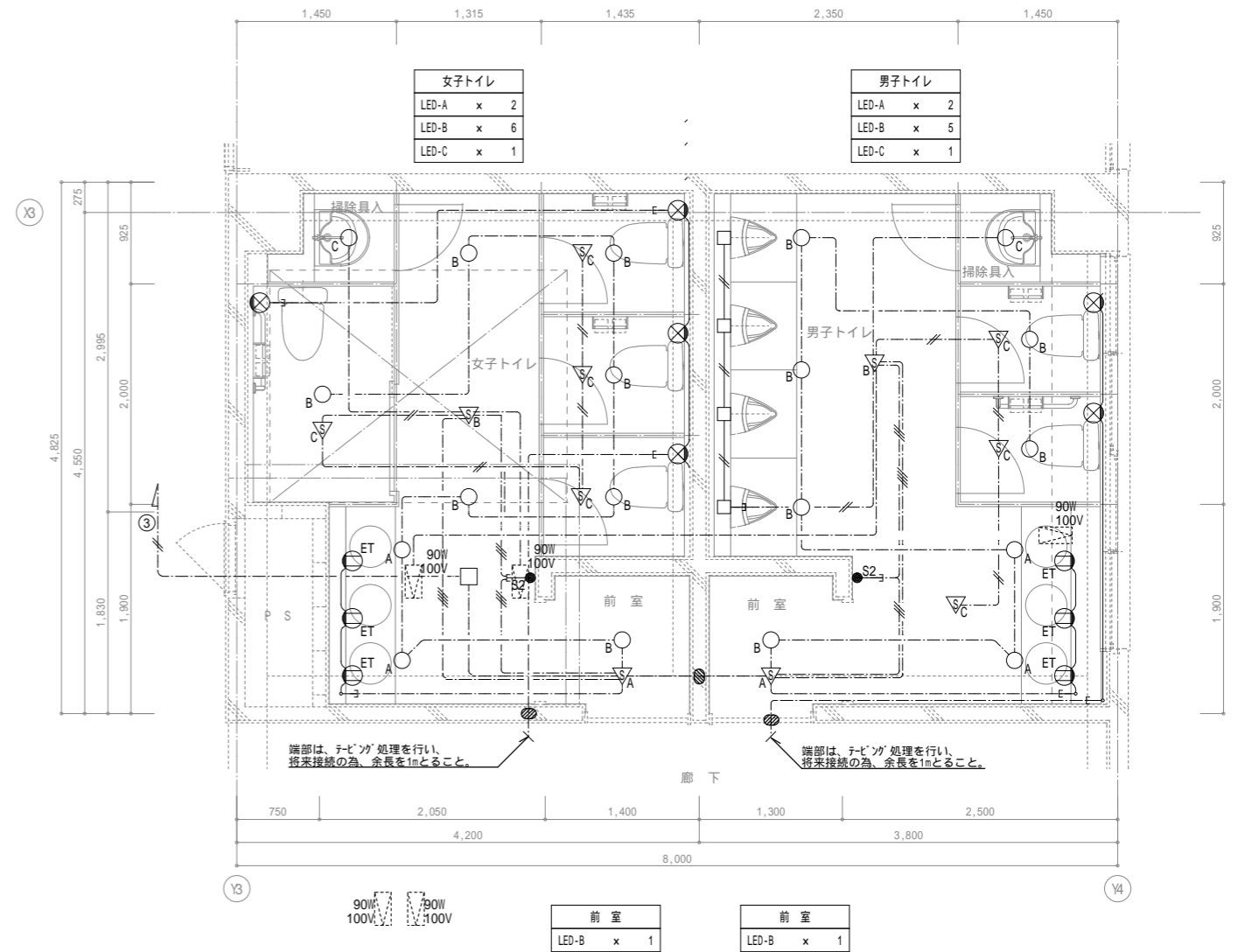
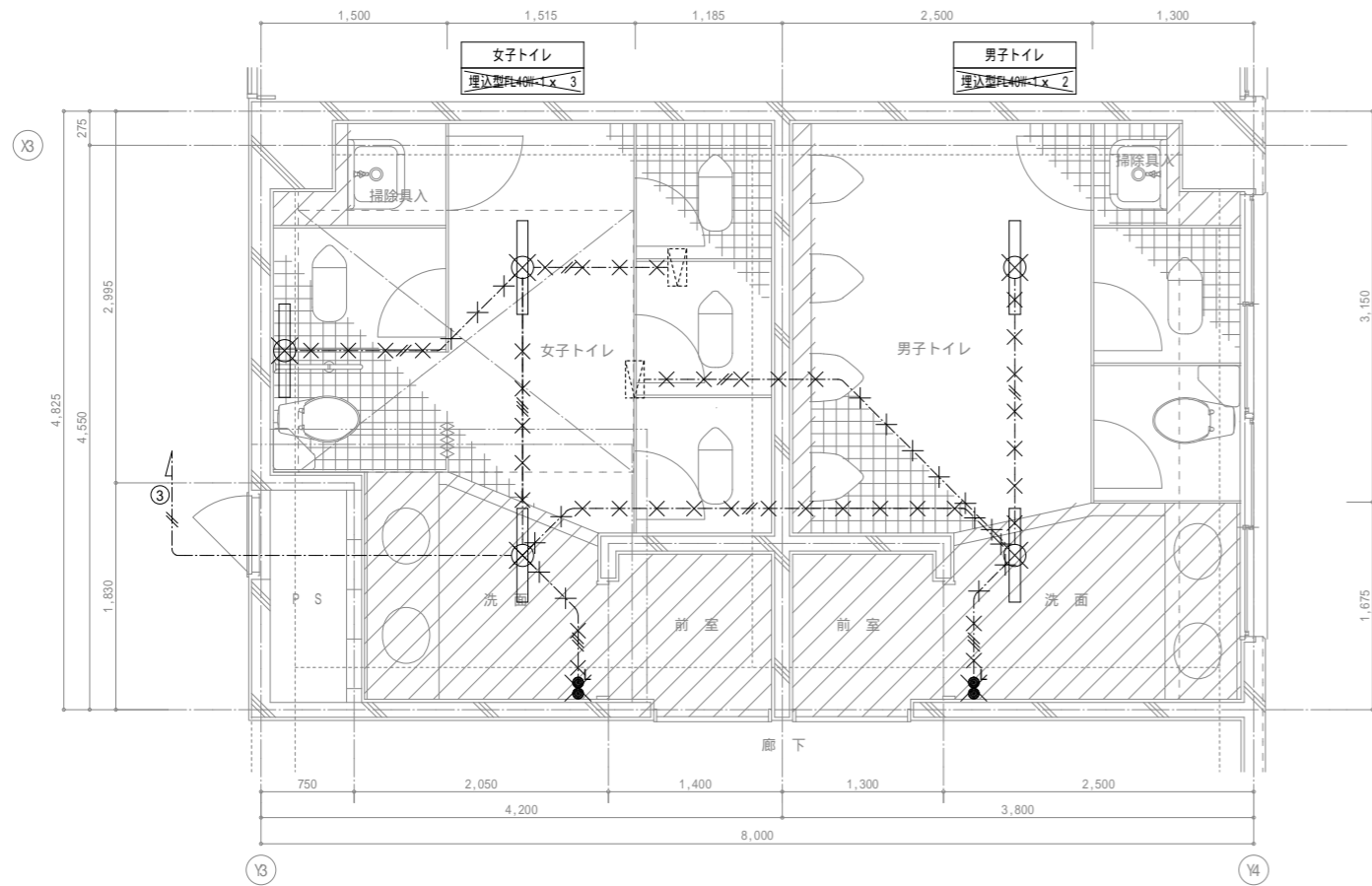
縮尺
 A1: 1/30
 A3: 1/60

図面番号
 M-13

校舎棟トイレ-B

改造前

改造後



凡例			1. 特記なき配線配管は下記による。		
記号	名称	仕様	記号	仕様	
	照明器具	蛍光灯 V型FL40W-1		WVF1.6-2C	立下げ保護管 (25)
	換気扇	機械設備		WVF1.6-3C	立下げ保護管 (25)
	埋込配線	1P15A		WVF2.0-3C	立下げ保護管 (25)
			2. 図中×印は撤去を示す。		
共通			3. コンクリート打込部分の配管は、残置とする。		
			隠蔽配線		

凡例			1. 特記なき配線配管は下記による。		照明器具姿図			
記号	名称	仕様	記号	仕様	記号	仕様		
	照明器具	照明器具姿図参照		EEF1.6-2C	立下げ保護管 (PF16) (MA)		LED-A LED付 器具付 LRS1-13 LN	
	照明器具	照明器具姿図参照		EEF1.6-3C	立下げ保護管 (PF22) (MA)		LED-B LED付 器具付 LRS1-08L LN	
	照明器具	照明器具姿図参照		EEF1.6-3C(1C7-ス)	立下げ保護管 (PF22) (MA)		LED-C LED付 器具付 LDS1-LRS1-05 LN	
	熱線付自動換気	親器 8A		EEF1.6-2C×2	立下げ保護管 (PF22) (MA)			
	熱線付自動換気	子器 換気扇連動用		EEF2.0-3C(1C7-ス)	立下げ保護管 (PF22) (MA)			
	熱線付自動換気	子器		EEF2.0-3C(1C7-ス) (PF22)				
	操作エツト	1回路用 ガードプレート(金属製)		EEF1.6-2C (PF16)				
	操作エツト	2回路用 ガードプレート(金属製)		EEF1.6-3C(1C7-ス) (PF22)				
	埋込エツト	2P15A×1+ET 金属P	2. 図中細線は既設を示す。					
	加プレート	角型1ヶ用 金属製	3. 操作エツトの取付高さは、FL+2,000とする。					
	ジョイント付	自動水栓用						
	換気扇	機械設備						
	送風機	機械設備						
	折り補修	32						
	天井内コロガシ配線							
	隠蔽配線							

作成年月

令和7年5月

工事名称

津屋崎中学校トイレ洋式化改修工事(2期工事)

図面名称

校舎棟トイレ-B 電灯設備平面詳細図(改修前・後)

縮尺

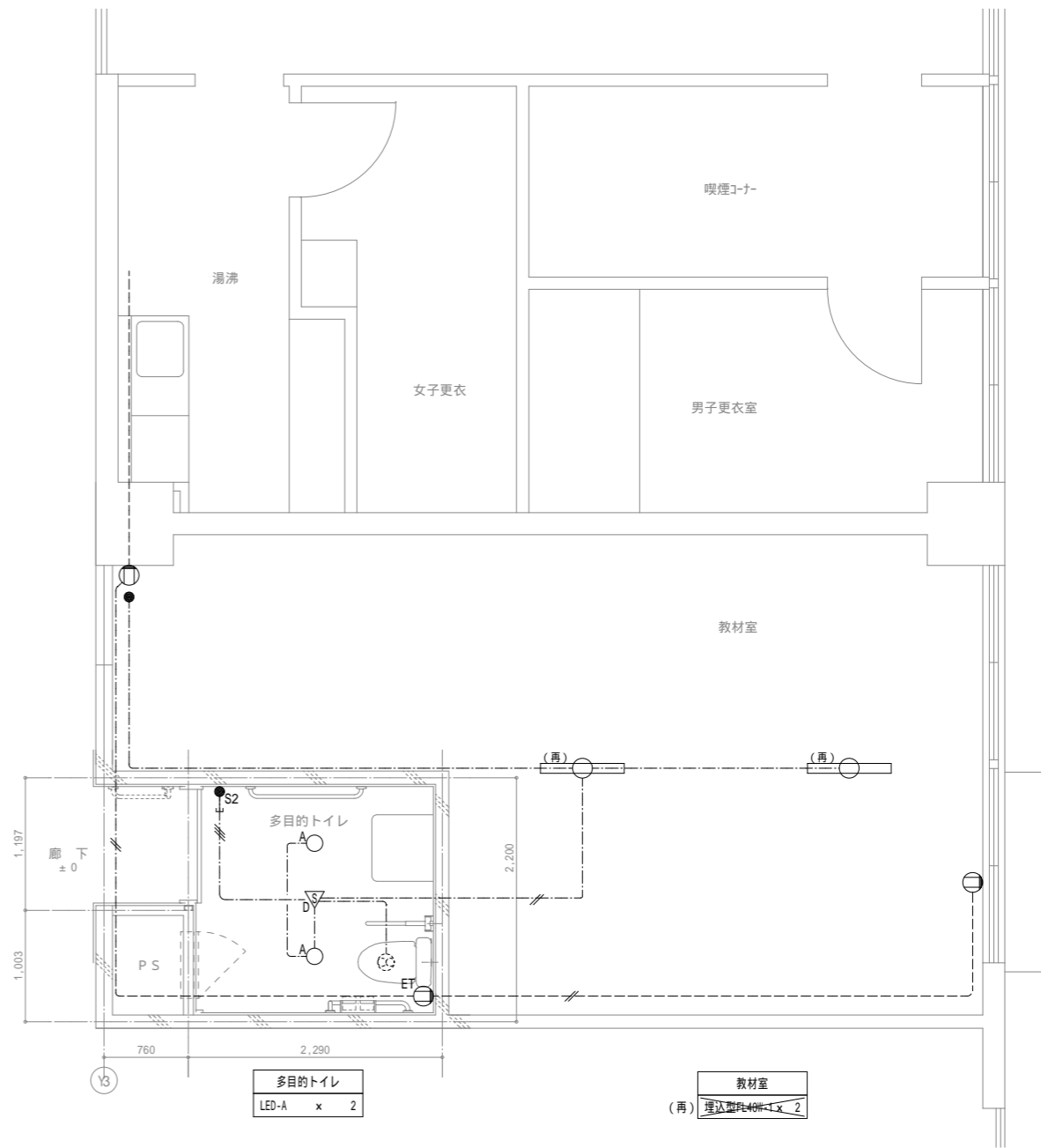
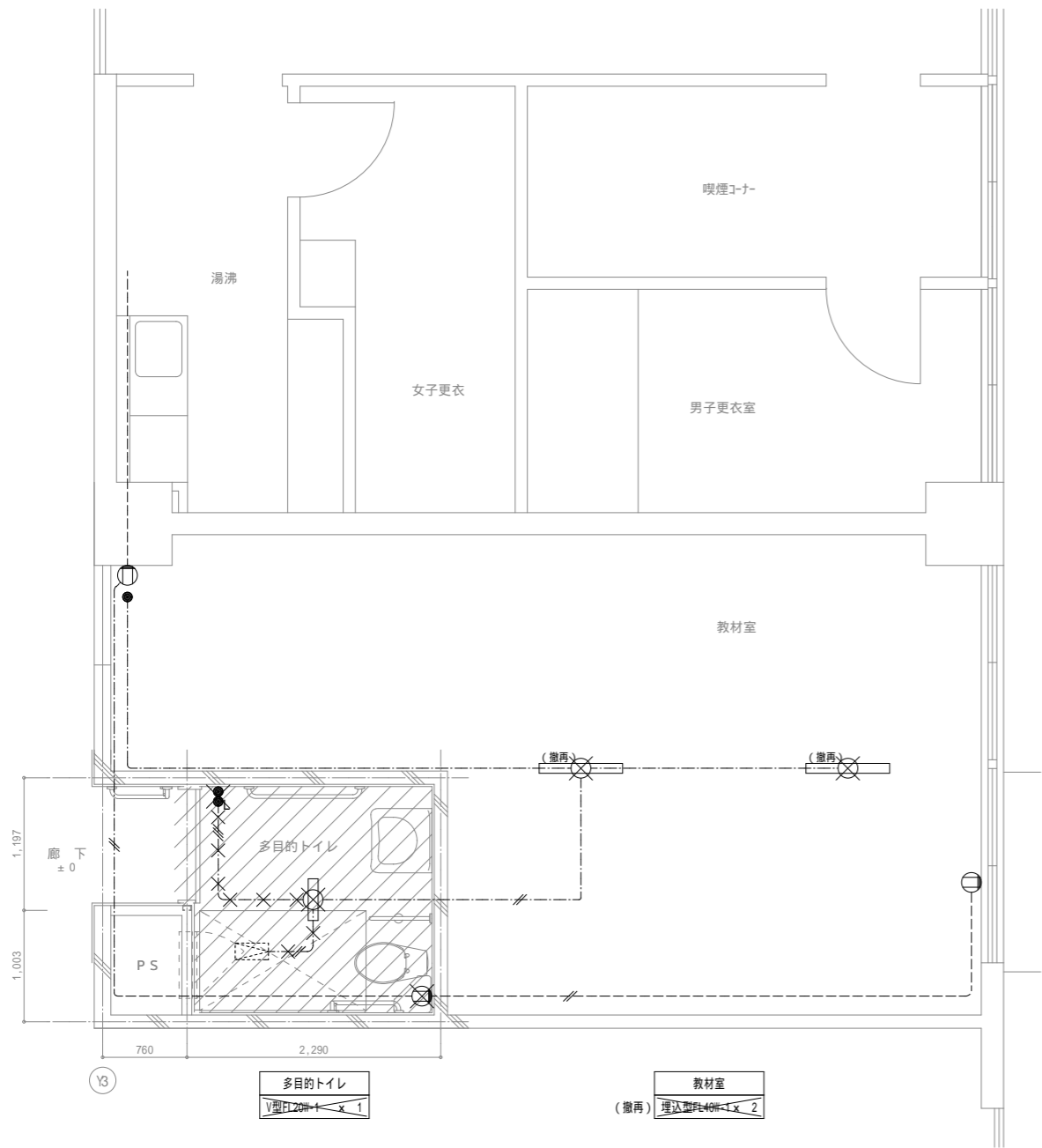
A1:1/30
A3:1/60

図面番号


E-02

多目的トイレ（1階）

改造前 改造後



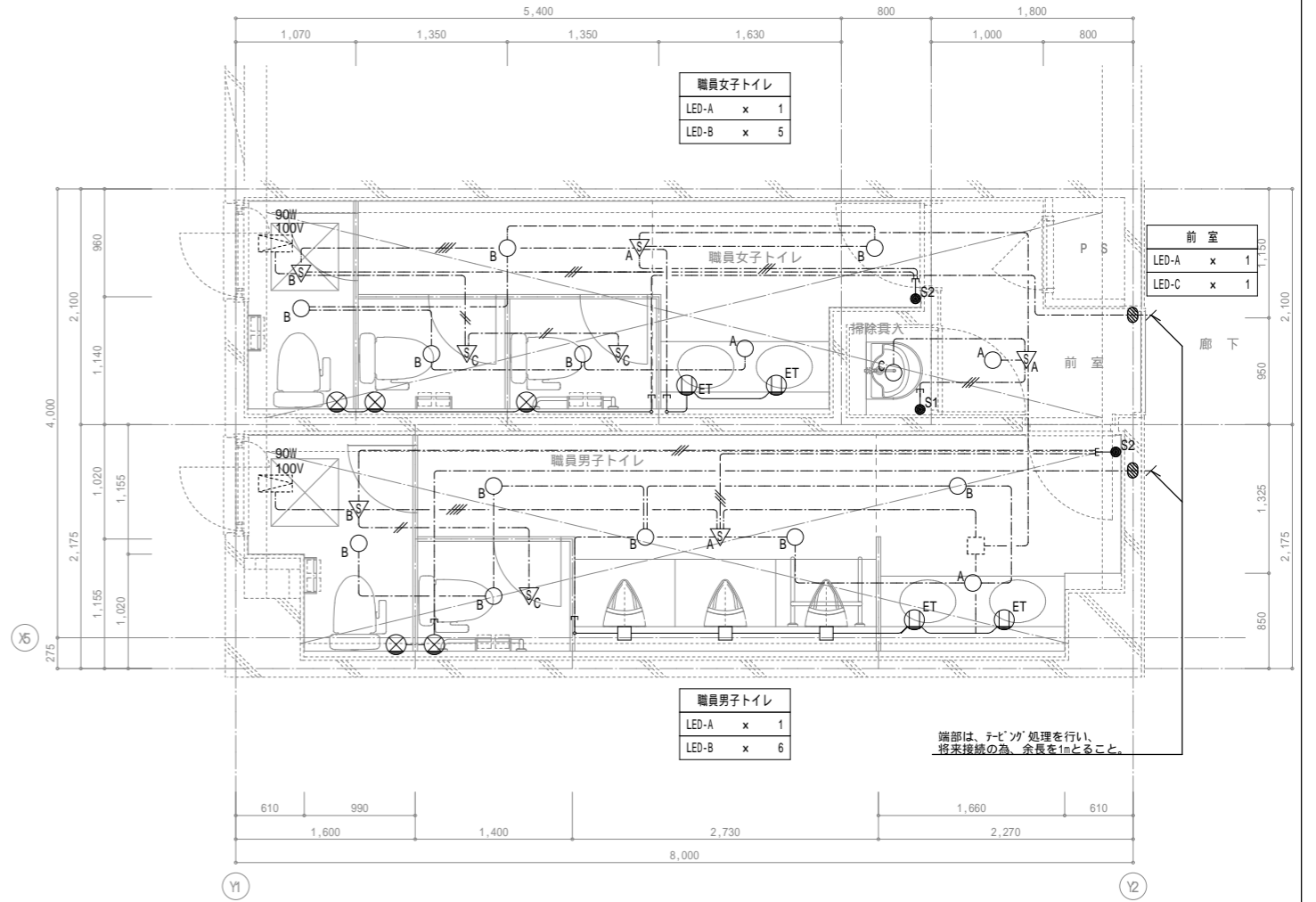
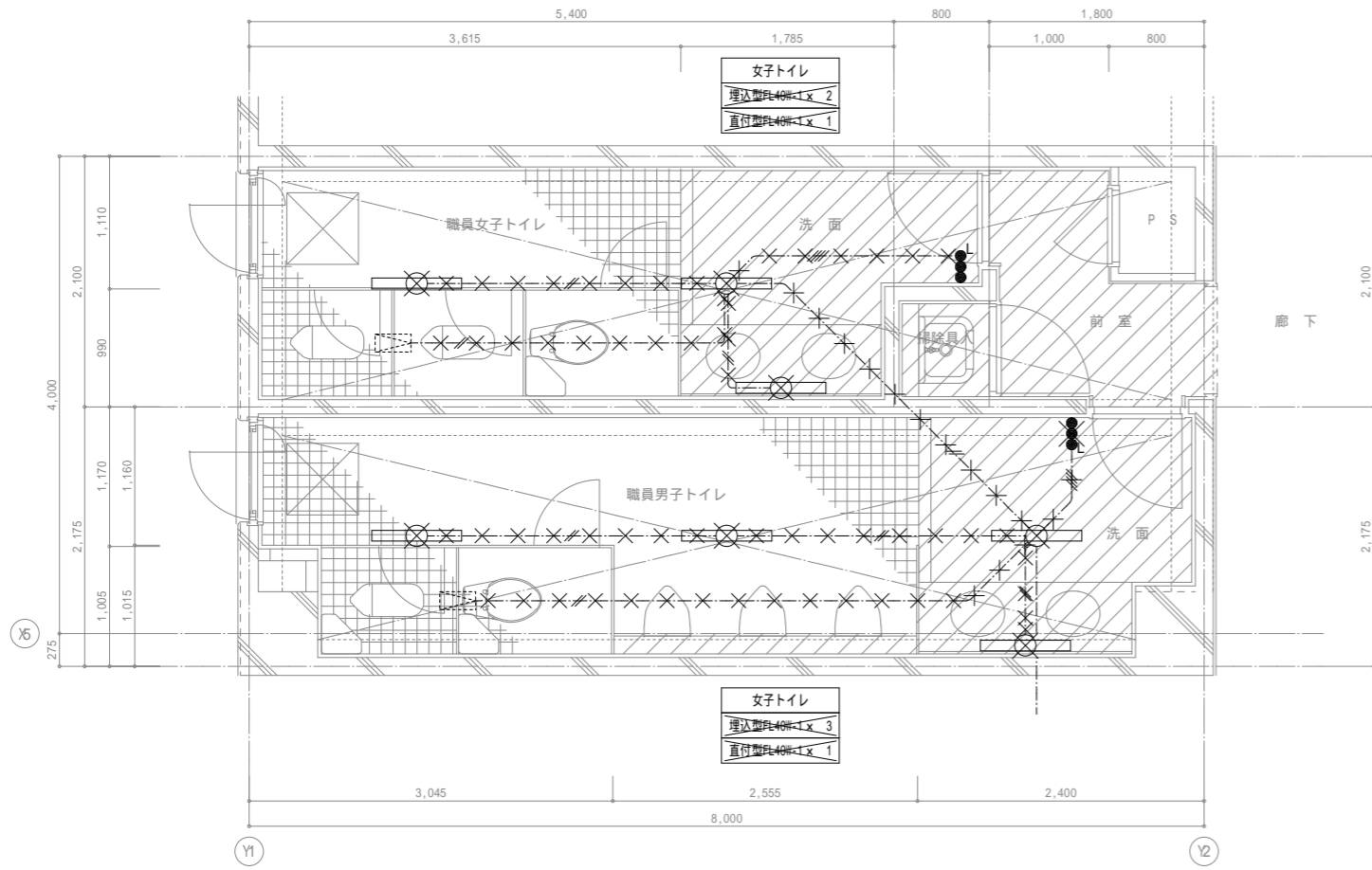
凡 例			1. 特記なき配線配管は下記による。	
記号	名称	仕様	記号	仕様
○	照明器具	蛍光灯 V型FL40W-1	—//—	IV1.6×2(19)
□	換気扇	機械設備	—//—	IV1.6×3(19)
●	埋込スイッチ	1P15A	—2.0—	IV2.0×3(19)
(撤再)	撤去(再使用有り)			
2. 図中×印は撤去を示す。				
3. コンクリート打込部分の配管は、残置とする。				
共通	—	隠蔽配線		

凡 例			1. 特記なき配線配管は下記による。		照明器具姿図	
記号	名称	仕様	記号	仕様	○ _A	○ _B
○ _A	照明器具	照明器具姿図参照	—//—	EEF1.6-2C 立下げ保護管(PF16)(MA)		LRS1-13 LN
○ _B	照明器具	照明器具姿図参照	—//—	EEF1.6-3C 立下げ保護管(PF22)(MA)		LRS1-08L LN
○ _C	照明器具	照明器具姿図参照	—//—	EEF1.6-3C(1C7-ス) 立下げ保護管(PF22)(MA)		
▽ _A	熱線ヒガ付自動スイッチ	親器 8A	—//—	EEF1.6-2C×2 立下げ保護管(PF22)(MA)		
▽ _B	熱線ヒガ付自動スイッチ	子器 換気扇連動用	—2.0—	EEF2.0-3C(1C7-ス) 立下げ保護管(PF22)(MA)		
▽ _C	熱線ヒガ付自動スイッチ	子器	—2.0—	EEF2.0-3C(1C7-ス)(PF22)		
▽ _D	熱線ヒガ付自動スイッチ	換気扇遅れOFF機能付	—	EEF1.6-3C(1C7-ス)(PF22)		
● _{S1}	操作エッジ	1回路用 ガードプレート(金属製)				
● _{S2}	操作エッジ	2回路用 ガードプレート(金属製)				
○ _{ET}	埋込スイッチ	2P15A×1+ET 金属P				
□	ガードプレート	角型1ヶ用 金属製				
□	ジョイントボックス	自動水栓用				
□	換気扇	機械設備				
□	送風機	機械設備				
(再)	再取付					
●	折り補修	32				
—	天井内コログシ配線					
—	隠蔽配線					
2. 図中細線は既設を示す。					○ _C	LED-C LEDがケイト LDS1-LRS1-05 LN
3. 操作エッジの取付高さは、FL+2,000とする。						

職員トイレ-C

改造前

改造後



凡例		1. 特記なき配線配管は下記による。		
記号	名称	仕様	記号	仕様
	照明器具	蛍光灯 V型FL40W-1	VVF1.6-2C	立下げ保護管 (25)
	換気扇	機械設備	VVF1.6-2C x 2	立下げ保護管 (25)
	送風機	機械設備	VVF1.6-3C	立下げ保護管 (25)
	埋込カバー	1P15A	VVF2.0-3C	立下げ保護管 (25)
共通		隠蔽配線	2. 図中x印は撤去を示す。 3. コンクリート打込部分の配管は、残置とする。	

凡例		1. 特記なき配線配管は下記による。		照明器具姿図	
記号	名称	仕様	記号	仕様	
	照明器具	照明器具姿図参照	EEF1.6-2C	立下げ保護管 (PF16) (MA)	
	照明器具	照明器具姿図参照	EEF1.6-3C	立下げ保護管 (PF22) (MA)	
	照明器具	照明器具姿図参照	EEF1.6-3C(1C7-ス)	立下げ保護管 (PF22) (MA)	
	熱線カバー付自動カバー	親器 8A	EEF1.6-2C x 2	立下げ保護管 (PF22) (MA)	
	熱線カバー付自動カバー	子器 換気扇連動用	EEF2.0-3C(1C7-ス)	立下げ保護管 (PF22) (MA)	
	熱線カバー付自動カバー	子器	EEF2.0-3C(1C7-ス) (PF22)		
	操作エッジ	1回路用 ガードプレート(金属製)	EEF1.6-3C(1C7-ス) (PF22)		
	操作エッジ	2回路用 ガードプレート(金属製)			
	埋込エッジ	2P15A x 1+ET 金属P	2. 図中細線は既設を示す。		
	カバープレート	角型1ヶ用 金属製	3. 操作エッジの取付高さは、FL+2,000とする。		
	ジョイントボックス	自動水栓用			
	換気扇	機械設備			
	送風機	機械設備			
	折り補修	32			
	天井内コロガシ配線				
	隠蔽配線				

作成年月
令和7年5月

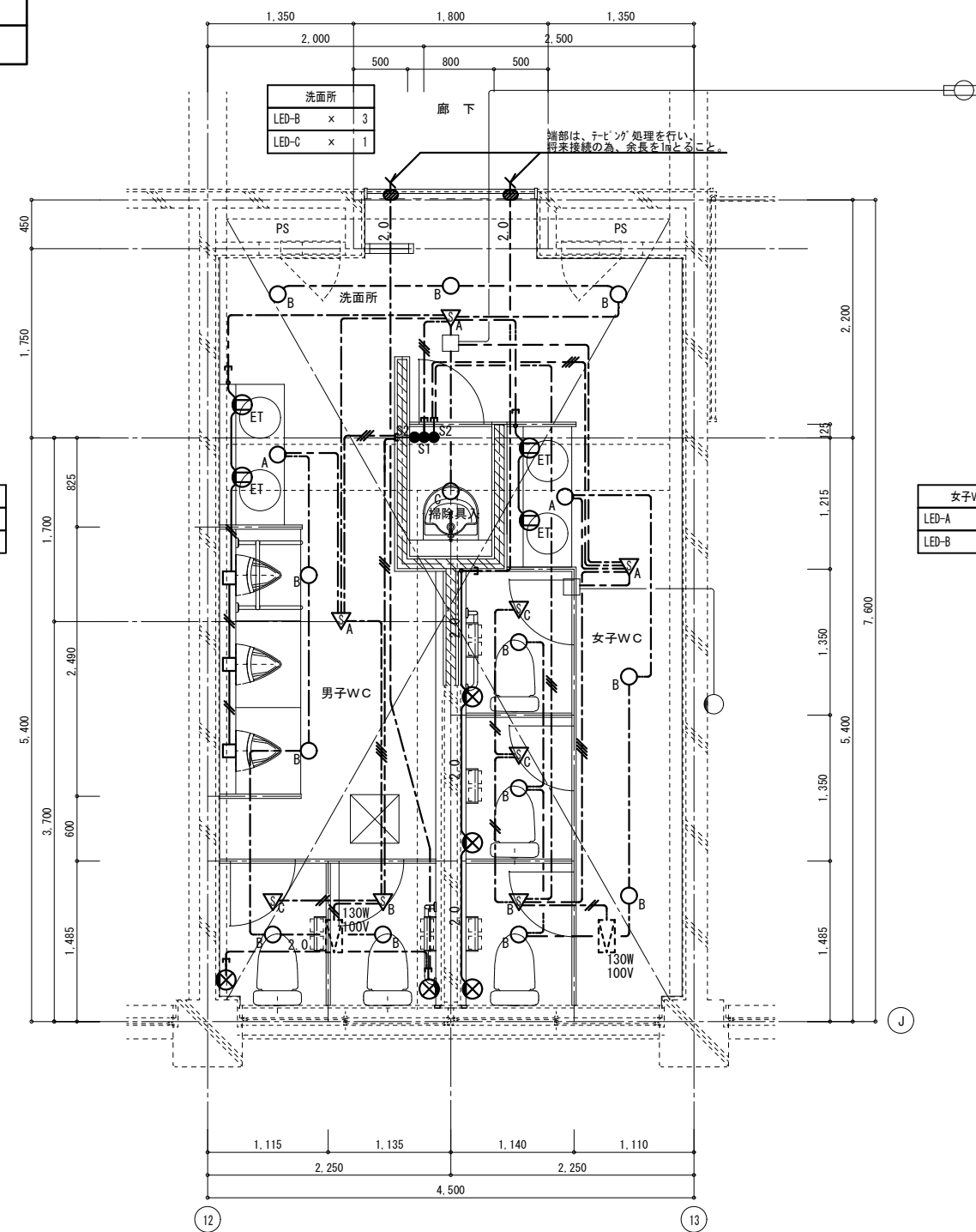
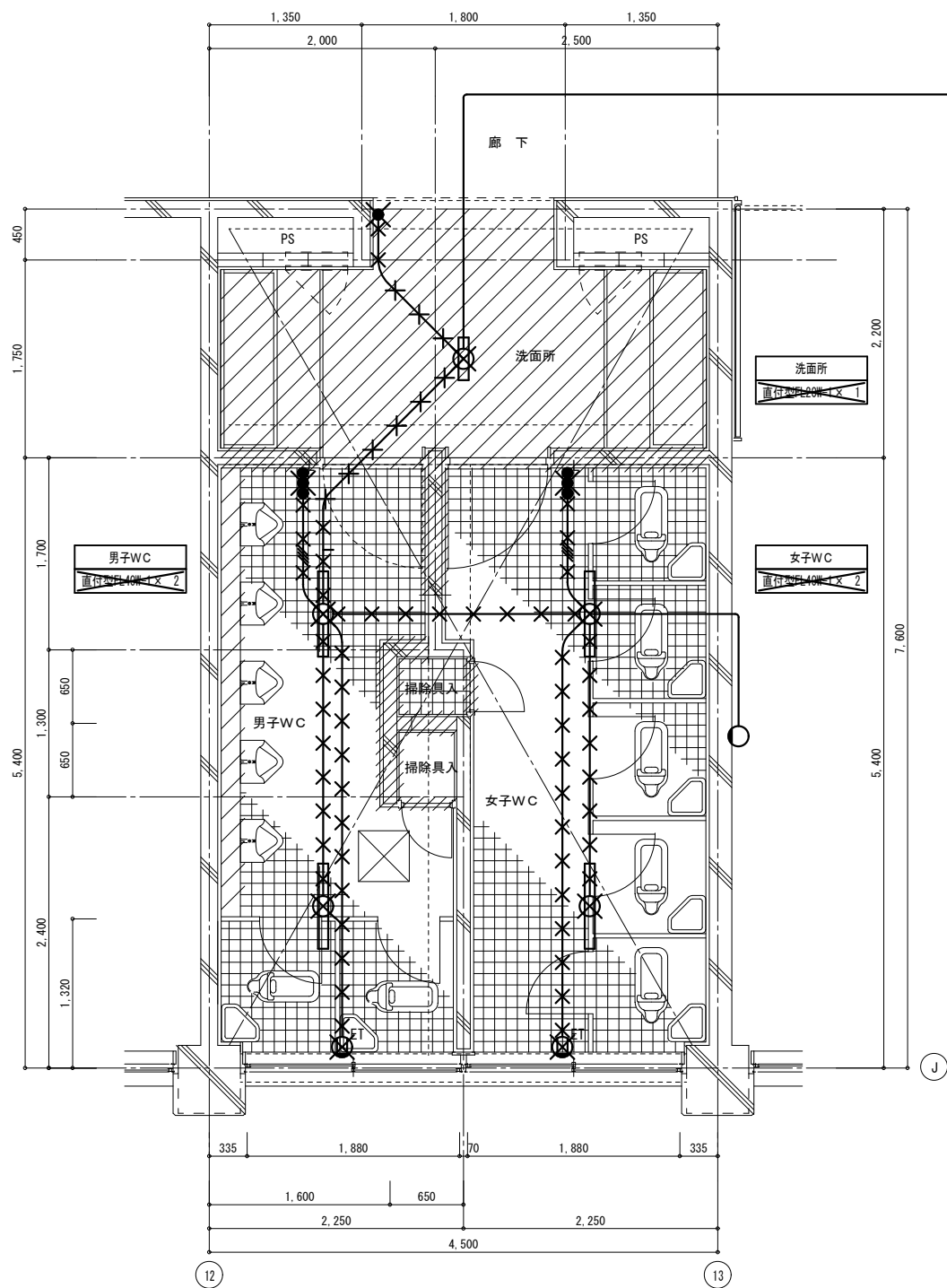
工事名称
津屋崎中学校トイレ洋式化改修工事(2期工事)
図面名称
職員トイレ-C 電灯設備1階平面詳細図(改修前・後)

縮尺
A1:1/30
A3:1/60

図面番号
E-04

校舎棟トイレD

改造前 改造後



凡例		1. 特記なき配線配管は下記による。	
記号	名称	仕様	記号
	照明器具	蛍光灯 V型FL40W-1	
	換気扇	機械設備	
	埋込スイッチ	1P15A	
共通			
	隠蔽配線		
		2. 図中×印は撤去を示す。	
		3. コンクリート打込部分の配管は、残置とする。	

凡例		1. 特記なき配線配管は下記による。		照明器具図		
記号	名称	仕様	記号	仕様	図	
○A	照明器具	照明器具図参照		EEF1.6-2C	立下げ保護管 (PF16) (MA)	○A LED-A LEDがカバー LRS1-13 LN
○B	照明器具	照明器具図参照		EEF1.6-3C	立下げ保護管 (PF22) (MA)	○B LED-B LEDがカバー LRS1-08L LN
○C	照明器具	照明器具図参照		EEF1.6-3C(1C7-S)	立下げ保護管 (PF22) (MA)	○C LED-C LEDがカバー LDS1-LRS1-05 LN
	熱線センサー付自動スイッチ	親器 8A		EEF1.6-2Cx2	立下げ保護管 (PF22) (MA)	
	熱線センサー付自動スイッチ	子器 換気扇連動用		EEF2.0-3C(1C7-S)	立下げ保護管 (PF22) (MA)	
	熱線センサー付自動スイッチ	子器		EEF1.6-2C	(PF16)	
	熱線センサー付自動スイッチ	換気扇遅れOFF機能付		EEF1.6-3C(1C7-S)	(PF22)	
	操作エッジ	1回路用 ガードプレート(金属製)		EEF2.0-3C(1C7-S)	(PF22)	
	操作エッジ	2回路用 ガードプレート(金属製)	2. 図中細線は既設を示す。			
	埋込コンセント	2P15A x 1+ET 金属P	3. 操作エッジの取付高さは、FL+2,000とする。			
	カバープレート	角型1ヶ用 金属製				
	ジョイントボックス	自動水栓用				
	換気扇	機械設備				
	送風機	機械設備				
	折り補修	32φ				
	天井内コログシ配線					
	隠蔽配線					

作成年月

令和7年5月

工事名称

津屋崎中学校トイレ洋式化改修工事(2期工事)

図面名称

校舎棟トイレD 電灯設備1階平面詳細図(改修前・後)

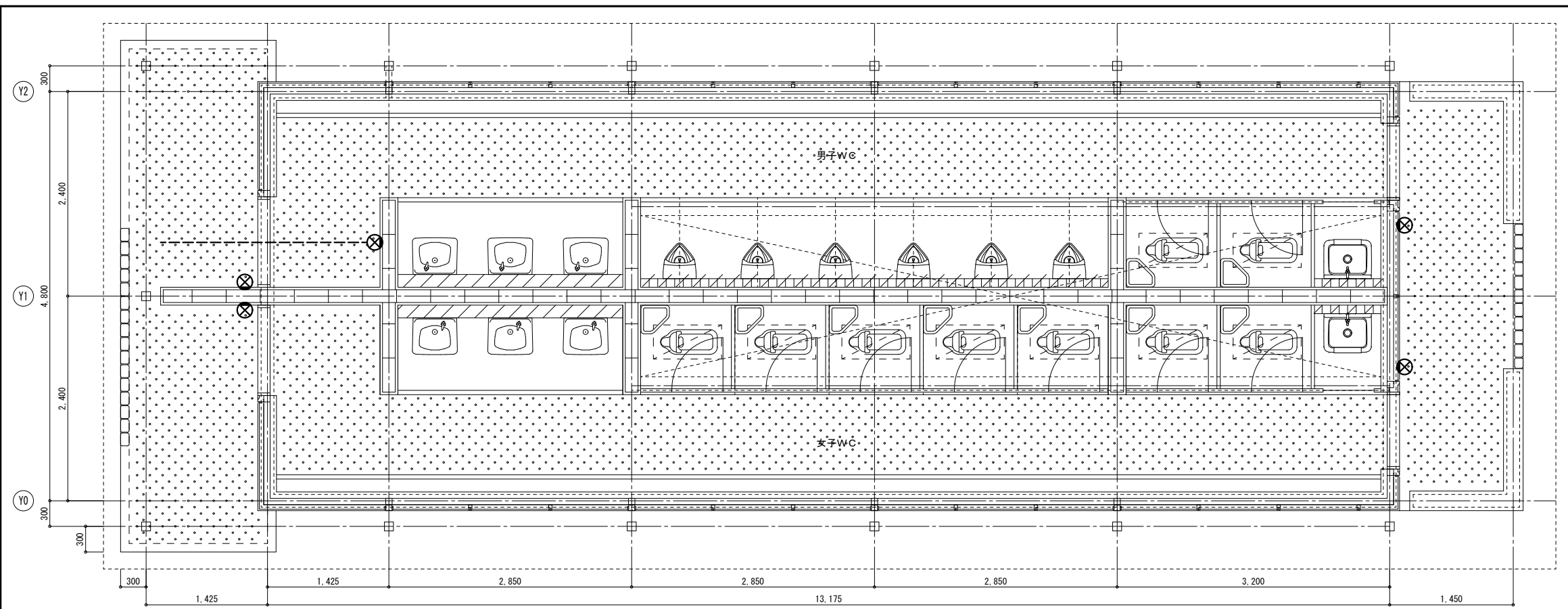
縮尺

A1: 1/30

A3: 1/60

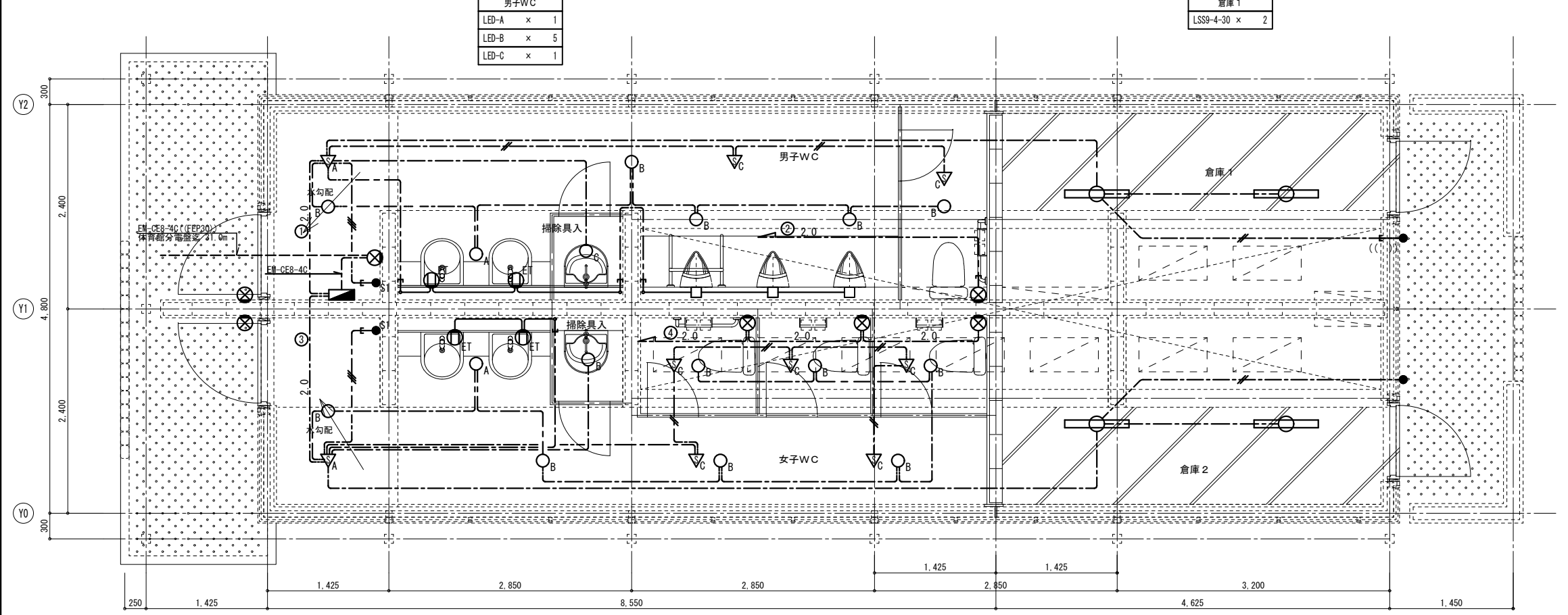
図面番号

E-05



凡例		
記号	名称	仕様
	照明器具	蛍光灯 V型FL40W-1
	換気扇	機械設備
	埋込スイッチ	1P15A
共通		
	隠蔽配線	
1. 特記なき配線配管は下記による。		
	IV1.6×2(19)	
	IV1.6×3(19)	
	IV2.0×3(19)	
2. 図中×印は撤去を示す。		
3. コンクリート打込部分の配管は、残置とする。		

屋外トイレ
 改造前
 改造後



凡例		
記号	名称	仕様
	分電盤	主幹MCCB50/50-分岐MCCB20A×6 樹脂製 露出壁掛型
	照明器具	照明器具姿図参照
	照明器具	照明器具姿図参照
	照明器具	照明器具姿図参照
	熱線センサー付自動スイッチ	親器 8A
	熱線センサー付自動スイッチ	子器 換気扇連動用
	熱線センサー付自動スイッチ	子器
	熱線センサー付自動スイッチ	換気扇遅れOFF機能付
	操作ユニット	1回路用 ガードプレート(金属製)
	操作ユニット	2回路用 ガードプレート(金属製)
	埋込スイッチ	2P15A×1+ET 金属P
	角プレート	角型1ヶ用 金属製
	ジョイントボックス	自動水控用
	換気扇	機械設備
	送風機	機械設備
	天井内コガス配線	
	隠蔽配線	
1. 特記なき配線配管は下記による。		
	EEF1.6-2C	立上げ保護管 (PF16) (MA)
	EEF1.6-3C	立上げ保護管 (PF22) (MA)
	EEF1.6-3C(1C7-s)	立上げ保護管 (PF22) (MA)
	EEF1.6-2C×2	立上げ保護管 (PF22) (MA)
	EEF2.0-3C(1C7-s)	立上げ保護管 (PF22) (MA)
	EEF2.0-3C(1C7-s)	立上げ保護管 (PF22) (PF22)
	EEF1.6-3C(1C7-s)	(PF22)
2. 図中細線は既設を示す。		
3. 操作ユニットの取付高さは、FL+2,000とする。		

	LED-A LED付カメラ	LRS1-13 LN		LED-C LED付カメラ	LDS1-LRS1-05 LN
	LED-B LED付カメラ	LRS1-08L LN			

