

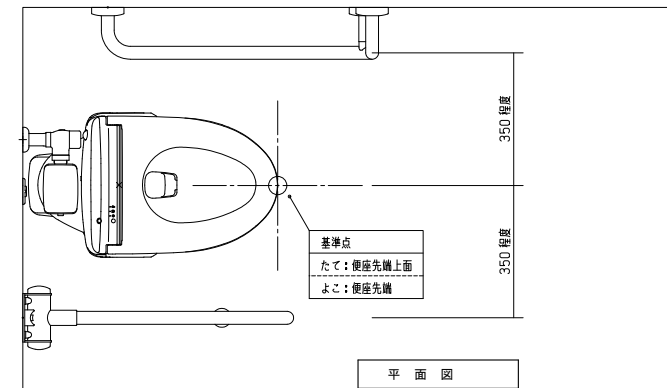
塗りつぶした所を適用する

施工区分表 (営繕工事)		建築	外構	植栽	電気	電話	昇降	給排水	空調	ガス	別途	備考	
機器の基礎	電気関係	配電盤・制御盤の基礎 (アンカーボルト除く)	屋内	○								電気と十分協議すること	
			屋外	●									
			屋上	○									
	機械関係	自家発電機の基礎 (アンカーボルト除く)		○									機械と十分協議すること
		テレビアンテナの基礎 (アンカーボルト除く)		○									
		避雷針の基礎 (アンカーボルト除く)		○									
	屋内設置 (アンカーボルト除く)	※基礎のみ	○										
	屋外設置 (架台・アンカーボルト除く)	※基礎のみ	○										
	屋上設置 (架台・アンカーボルト除く)	※基礎のみ	○										
開口部 (設備工事で必要な開口部)	梁・床・壁	補強を要するもの			●	●	○	●	●	○			
	貫通スリーブ	補強を要しないもの			●	●	○	●	●	○			
	梁・床・壁	補強を要するもの	●										
	貫通型型枠	補強を要しないもの	●										
	軽量鉄骨下地	補強を要するもの	●										
	壁・天井・床の切込み	補強を要するもの	●										
	埋込型分電盤	補強を要するもの	○										
	端子盤等の型枠	補強を要しないもの	○										
	上記開口部の補強		●										
	上記開口部の撤出し					●	●	○	●	●	○		
スリーブの穴埋め (型枠の穴埋めを含む)					●	●	○	●	●	○			
OAフロア器具取付用		○											
点検口	床・壁・天井	●											
ガラス	外壁面 (タウト・チャンパーの接続を含む)	○											
	建具取付 (LSD・SD)	○											
排気フード	取付用リターン								○				
	厨房 (調理実習室)								○	○	○		
換気扇の取付枠及びアルミパネル (調理実習室)	上記以外	○							○	○	○		
	換気扇 (ウェザーカバー含む)								○				
換気扇	天井換気扇 (ベントキャップ含む)								○				
	天井換気扇 (ベントキャップ含む)								○				
流し台	排水トラップを含む	●											
防油堤	自家発電用	○											
	空調用	○											
床下水槽のマンホール蓋	雨水	●											
屋外排水管	雨水	●											
	汚水・雑排水管	●											
雨水貯槽		●											
身障者用便所手すり		●											
はみ込み形洗濯機用カウンター (前板共)		●											
ガスボンベ転倒防止用の鎖		●											
機器の配管配線	機械設備機器類の制御盤以外の配管配線 (接地共)				○								
	機械設備機器類の制御盤の電源供給及び配管配線				○								
	機械設備自動制御と電気設備制御盤との電源供給				○								
	機械設備自動制御と電気設備制御盤との制御回路の渡り配管配線								○				
	天井吊り型FCU・個別パッケージ・全熱交換器と操作スイッチとの渡り配管				○								
	天井吊り型FCU・個別パッケージ・全熱交換器と操作スイッチとの渡り配線									●			
	天井吊り型FCU・個別パッケージ・全熱交換器の操作スイッチ										●		
	天井吊り型FCU・個別パッケージ・全熱交換器の操作スイッチ増設ボックス											●	
	煙感知器から運動制御盤を経て防煙ダンパー及び排煙口に至る配管配線				●								
	小便器用排水装置制御盤以外の配管配線							●					
	自動ドア及び電動シャッターなどの制御盤への電源供給				○								
	自動ドア及び電動シャッターなどの制御盤				○								
	自動ドア及び電動シャッターなどの操作スイッチ間の配管配線及び操作スイッチ					○							
	防火扉リリーズ				●								
電線槽				○									
配線ビッド及び蓋				○									
別途機器などへの接続				○				●	○				
パッケージエアコンの配管配線	室外機・室内機間の伝送線									●			
	室外機・室内機間の電源送り線									●			
	室内機・リモコン間の配線									●			
	室内機・リモコン間の配管				●								
	リモコン増設ボックス				●								
室内機・集中リモコン間の渡り伝送線										●			
ガス漏れ検知器 (遠隔弁連動)										○			
OAフロア用配線器具				○									
電気錠	電気錠及び通電器具				○								
	TENキー及び制御盤				○								
エレベーター出入口三方枠 (金属製)							○				大理石のみ建築工事		
シャワーユニット (バスユニット)													
ガス給湯器リモコン用ケーブル										○			
ガス給湯器電線管及びボックス					○								
受水槽	受水槽本体												
	受水槽機器												
	制御盤 (ポンプ・送断弁) の一次側電源	●			○								
	水張り (1回目) 漏水試験、水抜き、清掃	●											
	水張り (2回目) 水質検査、残留塩素測定、漏水試験、洗管												
	水張り (3回目) 水張り、保水所への届け出												
	ポンプ制御盤 (ポンプに付属)												
	電磁弁、電磁座、換気扇、サーモスイッチ (電気渡し)												
	電線槽、電線カバー												
	送断弁、電磁弁、電線に至るまでの配線・配管・ボックス												
照明及び、照明・換気扇に至るまでの電灯配線配管				○									

多目的便所器具設置要領図

A1: 1/10
A3: 1/20

※大便器位置、手すり、紙巻器 取付位置は 要領図に準じること。



① L型手摺 (建築工事)
たて: 基準点 +250 程度
FL+650 (一般便器)
FL+700 (高座便器)
よこ: 基準点 +250 程度

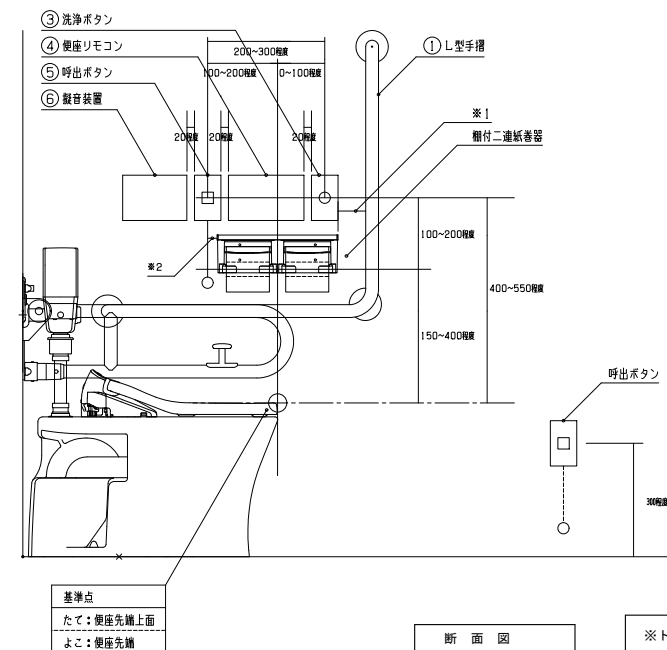
② 棚付二連紙巻器 (機械工事)
よこ: 紙巻器芯=基準点
※1 手摺面との間を50mm以上確保

③ 洗浄ボタン (機械工事)

④ 便座リモコン (機械工事)

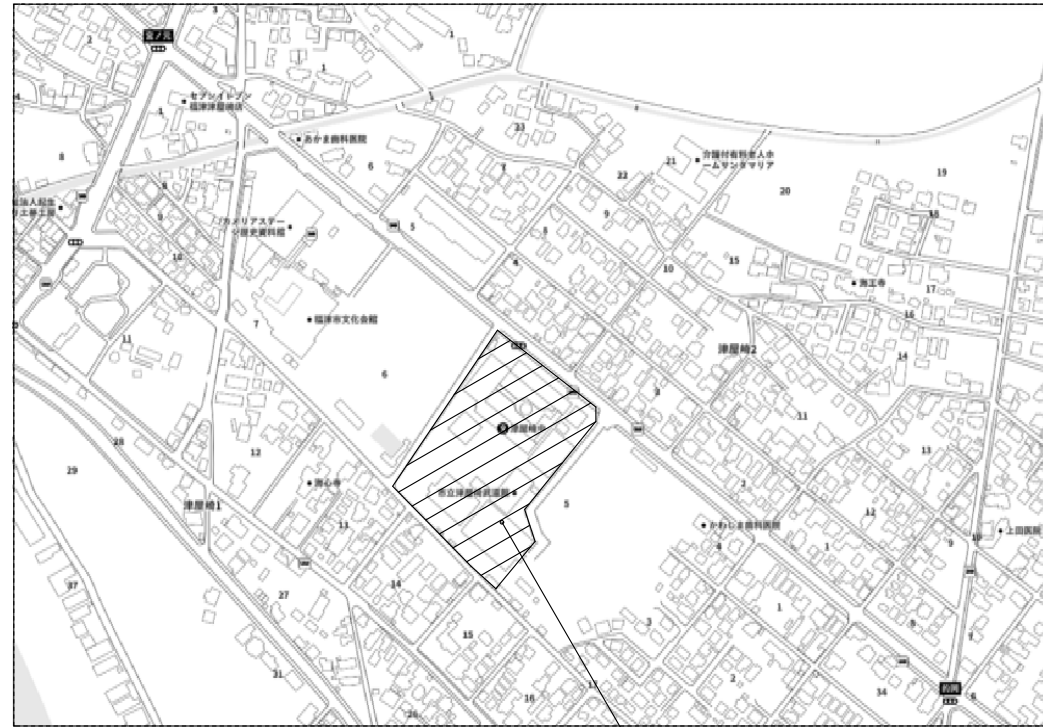
⑤ 呼出ボタン (電気工事)
※2 引きひもが壁に接しない事。

⑥ 扉音装置 (機械工事)



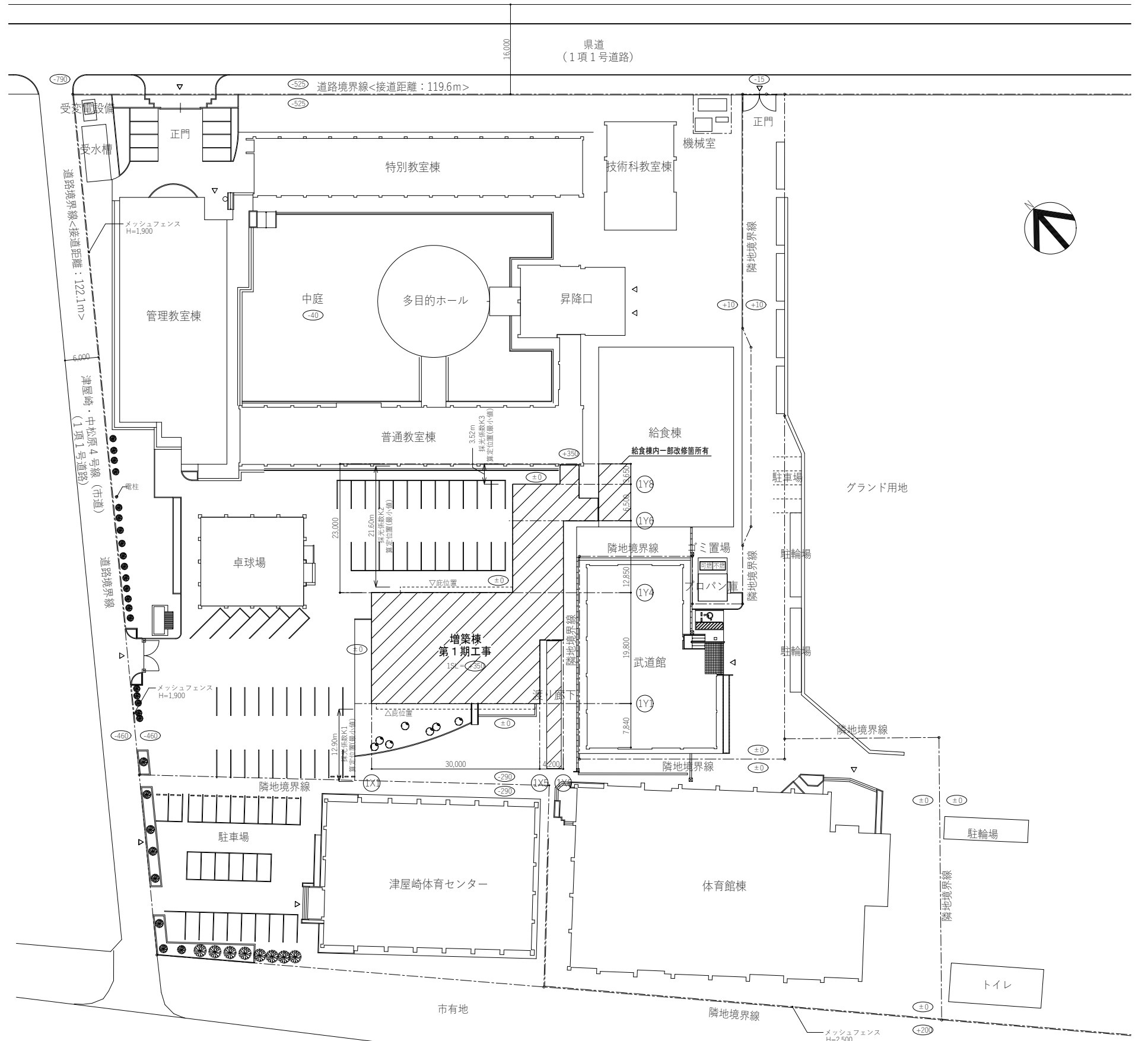
※トイレリモコンの設置位置は、JIS-S-0026によること。

備考	工事名	津屋崎中学校校舎増築1期工事	日付		設計		承認	
	図面名	電気工事特記仕様書(2)	縮尺	A1 A3			図面No.	02/E



附近見取図

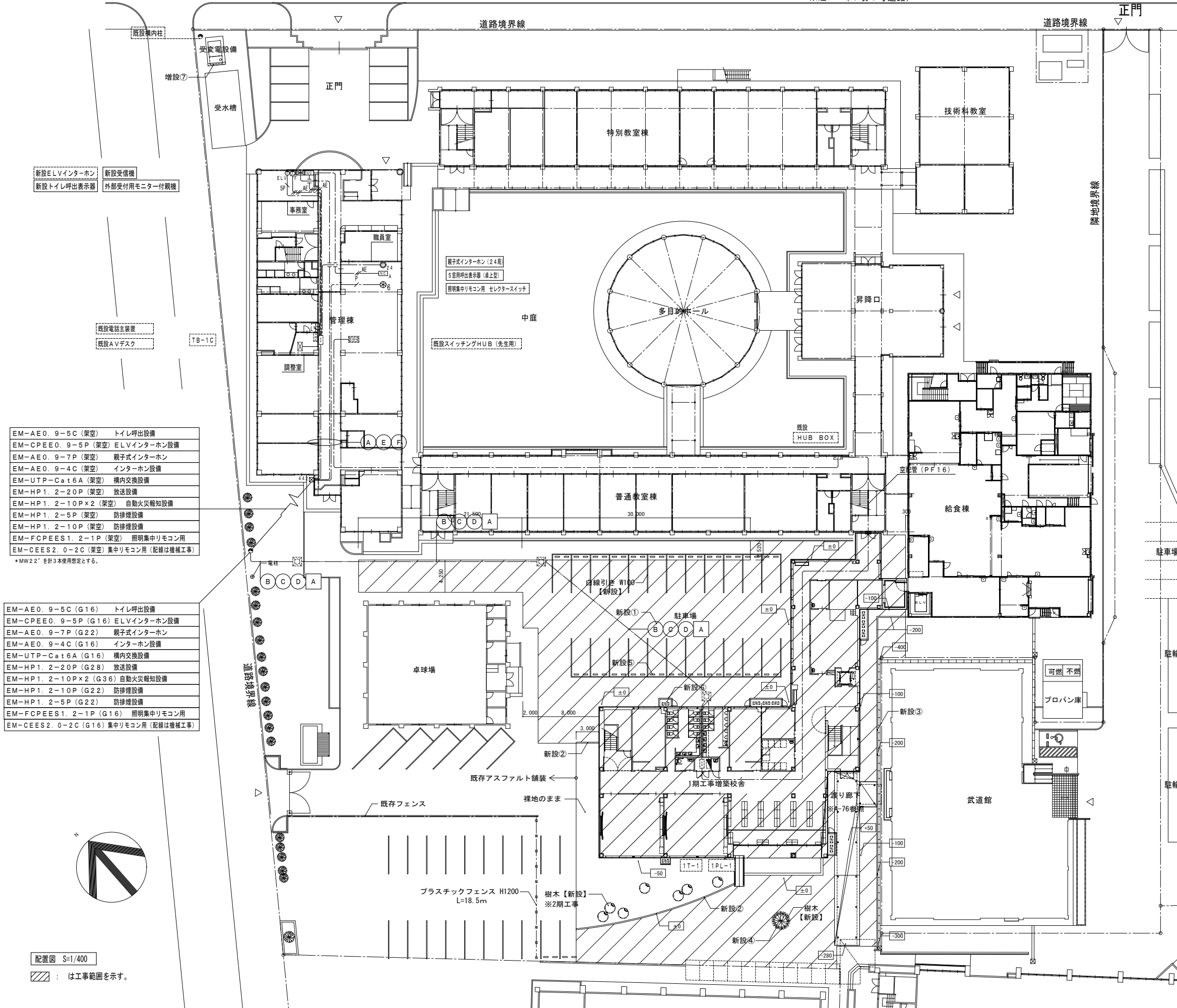
工事場所：津屋崎中学校
住所：福岡県福津市津屋崎1丁目5-16



配置図 S=1/400

：は工事範囲を示す。

特記事項	工事名称	図面名称	日付	図面番号
	津屋崎中学校校舎増築1期工事	付近見取図・配置図	縮尺 A1 : S=1/400 A3 : S=1/800	E - 03

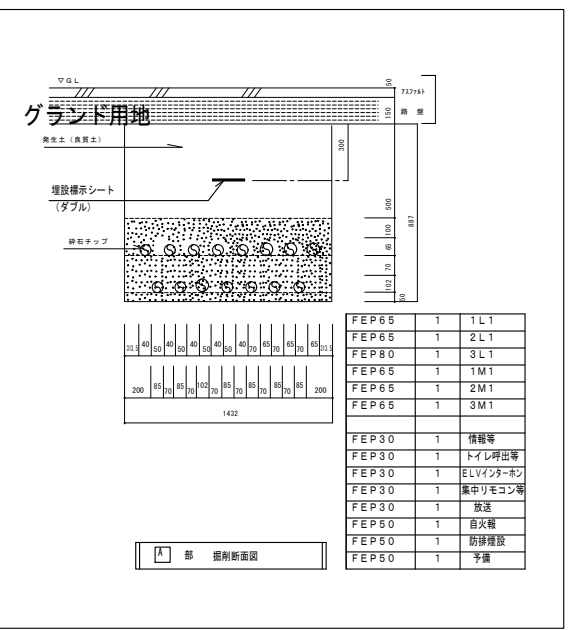


内容	配線サイズ	配管サイズ	備考
構内情報通信設備 (洗室用)	EM-UTP-Cat6A	(PF16)	
構内情報通信設備 (生徒用)	EM-UTP-Cat6A	(PF16)	
トイレ呼出設備	EM-AE0.9-5C	(PF16)	
ELVインターホン設備	EM-CPEE0.9-5P	(PF16)	
インターホン設備	EM-AE0.9-5C	(PF16)	
構内交換設備	EM-UTP-Cat6A	(PF16)	
照明集中リモコン用	EM-FCPEES1.2-1P	(PF16)	
空調集中リモコン用	EM-CEES2.0-2C		配管配線は機械工事

内容	配線サイズ	配管サイズ	備考
構内交換設備	EM-UTP-Cat6A	(FEP30)	
トイレ呼出設備	EM-AE0.9-5C	(FEP30)	
インターホン設備	EM-AE0.9-5C	(FEP30)	
ELVインターホン設備	EM-CPEE0.9-5P	(FEP30)	
照明集中リモコン用	EM-FCPEES1.2-1P	(FEP30)	
空調集中リモコン用	EM-CEES2.0-2C		配管は機械工事

内容	配線サイズ	配管サイズ	備考
放送設備	EM-HP1.2-20P	(PF28)	
放送設備	EM-HP1.2-20P	(FEP30)	

内容	配線サイズ	配管サイズ	備考
自動火災報知設備	EM-HP1.2-10P	(PF28)	
防排煙設備	EM-HP1.2-10P	(PF28)	
自動火災報知設備	EM-HP1.2-10P×2	(FEP50)	
防排煙設備	EM-HP1.2-5P	(FEP50)	



EM-AE0.9-5C (架空)	トイレ呼出設備
EM-CPEE0.9-5P (架空)	ELVインターホン設備
EM-AE0.9-7P (架空)	親子式インターホン
EM-AE0.9-4C (架空)	インターホン設備
EM-UTP-Cat6A (架空)	構内交換設備
EM-HP1.2-20P (架空)	放送設備
EM-HP1.2-10P×2 (架空)	自動火災報知設備
EM-HP1.2-5P (架空)	防排煙設備
EM-HP1.2-10P (架空)	防排煙設備
EM-FCPEES1.2-1P (架空)	照明集中リモコン用
EM-CEES2.0-2C (架空)	集中リモコン用 (配線は機械工事)

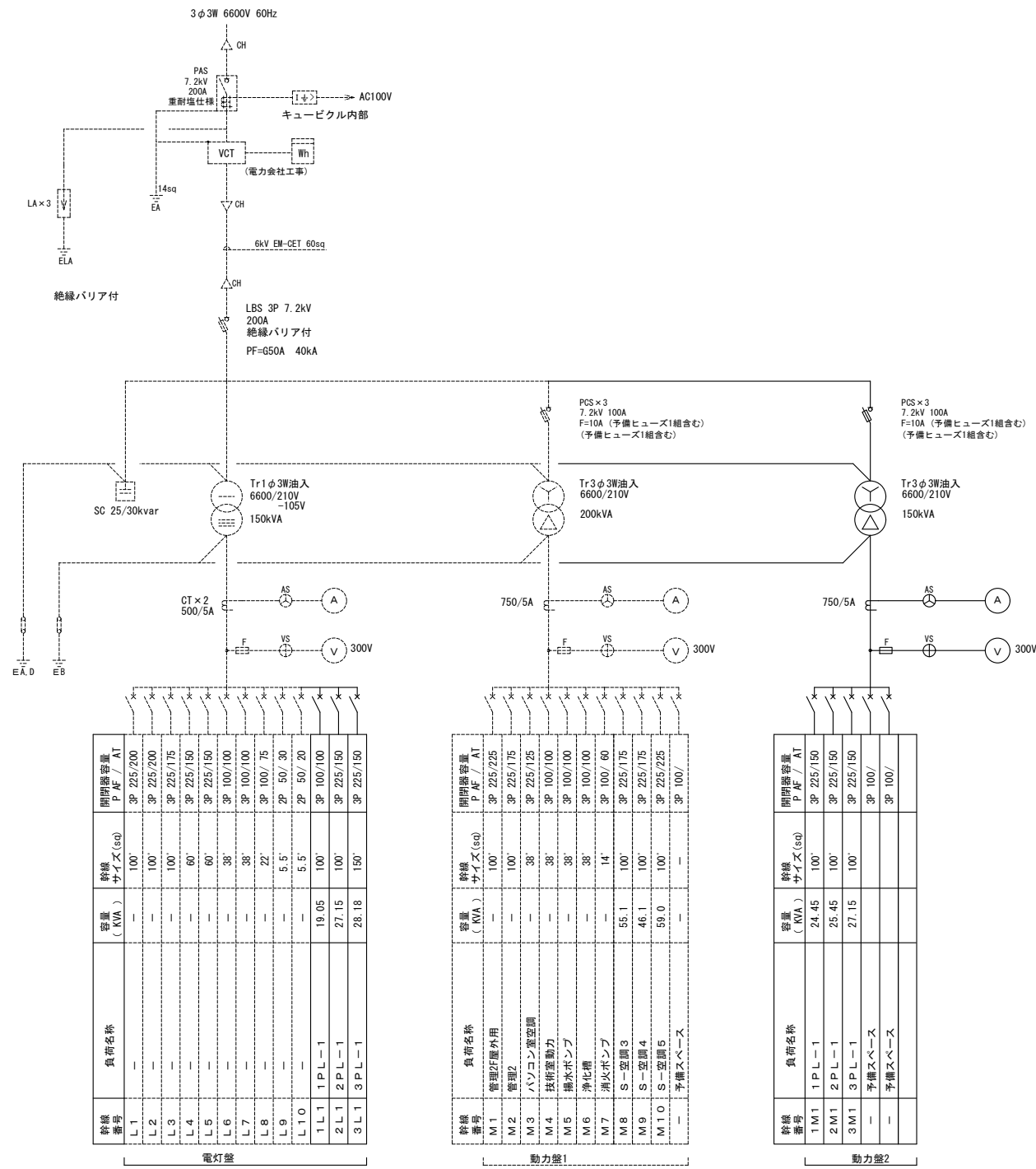
*MW22"を計3本使用想定とする。

EM-AE0.9-5C (G16)	トイレ呼出設備
EM-CPEE0.9-5P (G16)	ELVインターホン設備
EM-AE0.9-7P (G22)	親子式インターホン
EM-AE0.9-4C (G16)	インターホン設備
EM-UTP-Cat6A (G16)	構内交換設備
EM-HP1.2-20P (G28)	放送設備
EM-HP1.2-10P×2 (G36)	自動火災報知設備
EM-HP1.2-10P (G22)	防排煙設備
EM-HP1.2-5P (G22)	防排煙設備
EM-FCPEES1.2-1P (G16)	照明集中リモコン用
EM-CEES2.0-2C (G16)	集中リモコン用 (配線は機械工事)

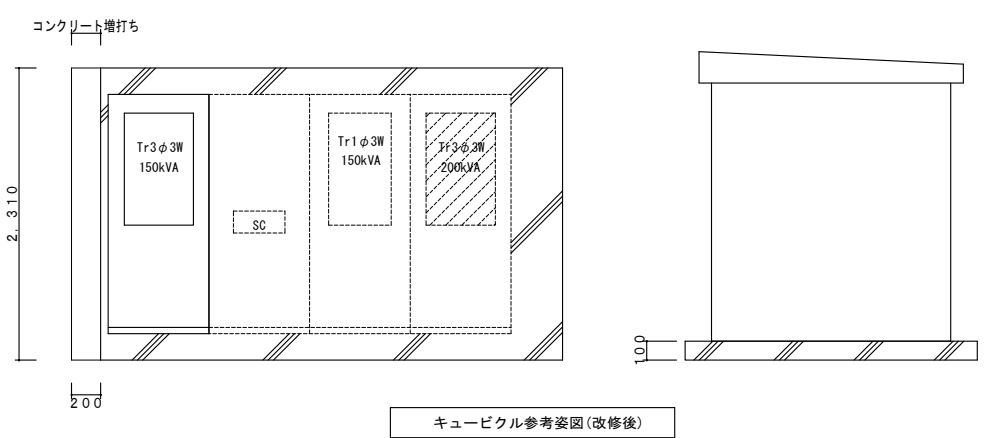
外構配置図 S=1/250

はアスファルト新設範囲を示す
 は設計GLからの造成レベルを示す (設計GL=±0)

配置図 S=1/400
 は工事範囲を示す。



No. 2 受変電設備単線結線図 (改修)



- 改修内容
- 電灯盤内 1 L1のブレーカー・ケーブル新設を行う。
 - 電灯盤内 2 L1のブレーカー・ケーブル新設を行う。
 - 電灯盤内 3 L1のブレーカー・ケーブル新設を行う。
 - 動力盤2を新設を行う。
- * 細線箇所は既設を示す。

盤名称 幹線番号 幹線サイズ	結線図	回路 番号	負荷名称	電圧		分岐開閉器			負荷容量 (VA)	備考		
				105V	210V	MCB	ELB	極数			AF/AT	
1PL-1 ・壁掛型 ・銅板製 1φ3W 210/105V		(L1)	1PL-2	○	○	2P	50/50	7.423				
		(101)	普通教室A照明	○	○	2P	50/20	465				
		(102)	普通教室A照明	○	○	2P	50/20	465				
		(103)	男子更衣室・女子更衣室・倉庫照明	○	○	2P	50/20	283				
		(104)	男子トイレ・女子トイレ・多目的トイレ照明	○	○	2P	50/20	293				
		(105)	配膳室3・多目的室A照明	○	○	2P	50/20	319				
		(106)	廊下1・廊下2・更衣廊下1照明	○	○	2P	50/20	688				
		(107)	昇降口照明	○	○	2P	50/20	325				
		(108)	階段A・階段B照明	○	○	2P	50/20	68				
		(109)	昇降口(ボーチ)・屋外(外壁)照明	○	○	2P	50/20	500	自動感温センサー+タイマー回路			
		(110)	予備	○	○	2P	50/20	500				
		(301)	普通教室Aコンセント	○	○	2P	50/20	1150				
		(302)	普通教室A タブレット充電器コンセント	○	○	2P	50/20	1000				
		(303)	普通教室Aコンセント	○	○	2P	50/20	1150				
		(304)	普通教室A タブレット充電器コンセント	○	○	2P	50/20	1000				
		(305)	男子更衣室・女子更衣室・倉庫コンセント	○	○	2P	50/20	900				
		(306)	電気温水器	○	○	2P	50/20	600				
		(307)	配膳室3・多目的室Aコンセント	○	○	2P	50/20	450				
		(308)	廊下1・廊下2・更衣廊下1・昇降口コンセント	○	○	2P	50/20	1050				
		(309)	女子トイレ ウォシュレット	○	○	2P	50/20	1256				
		(310)	女子トイレ ウォシュレット・自動水栓	○	○	2P	50/20	1306				
		(311)	男子トイレ ウォシュレット・自動水栓	○	○	2P	50/20	1042				
		(312)	多目的トイレ ウォシュレット	○	○	2P	50/20	1260				
		(313)	多目的トイレ オストメイト・自動水栓	○	○	2P	50/20	610				
		(314)	ELV清掃用コンセント	○	○	2P	50/20	1000				
		(315)	端子盤	○	○	2P	50/20	600				
		(316)	リモコントランス	○	○	2P	50/20	100				
		(317)	24時間式タイマー	○	○	2P	50/20	100				
		(318)	予備	○	○	2P	50/20	500				
		(319)	予備	○	○	2P	50/20	500				
		(320)	予備	○	○	2P	50/20	500				
		(401)	全熱交換機	○	○	2P	50/20	890				
		(402)	全熱交換機	○	○	2P	50/20	890				
		(403)	全熱交換機	○	○	2P	50/20	256				
		(404)	排気ファン	○	○	2P	50/20	270				
					合計				18.302			
		3φ3W 210V		◇	普通教室 ACP-1	○	○	3P	50/50	5.33KW	EM-CE8.0-3C.E3.5	
				◇	普通教室 ACP-1	○	○	3P	50/50	5.33KW	EM-CE8.0-3C.E3.5	
				◇	普通教室 ACP-3	○	○	3P	50/30	1.49KW	EM-CE2.0'-4C	
				◇	1S-2	○	○	3P	50/50	3.16KW	EM-CE5.5'-3C.E3.5	
				◇	1S-1	○	○	3P	50/50	4.32KW	EM-CE5.5'-3C.E3.5	
				◇	1PL-2	○	○	3P	50/50	4.82KW	EM-CET14'.E5.5	
					合計						24.45KW	

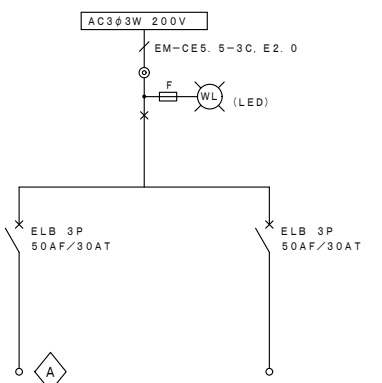
盤名称 幹線番号 幹線サイズ	結線図	回路 番号	負荷名称	電圧		分岐開閉器			負荷容量 (VA)	備考	
				105V	210V	MCB	ELB	極数			AF/AT
1PL-2 ・壁掛型 ・銅板製 1φ3W 210/105V		(101)	配膳室1・配膳室2照明	○	○	2P	50/20	473			
		(102)	予備	○	○	2P	50/20	500			
		(301)	配膳室1・配膳室2コンセント	○	○	2P	50/20	750			
		(302)	電気温水器	○	○	2P	50/20	1200			
		(303)	冷蔵庫	○	○	2P	50/20	500			
		(304)	冷蔵庫	○	○	2P	50/20	500			
		(305)	予備	○	○	2P	50/20	500			
		(306)	予備	○	○	2P	50/20	500			
		(307)	予備	○	○	2P	50/20	500			
		(308)	予備	○	○	2P	50/20	500			
		(401)	全熱交換機	○	○	2P	50/20	1000			
		(402)	全熱交換機	○	○	2P	50/20	500			
			合計						7.423		
		3φ3W 210V		◇	1S-3	○	○	3P	50/50	4.07KW	EM-CE5.5'-3C.E3.5
◇	配膳リフター			○	○	3P	50/20	0.75KW	EM-CE2.0'-4C		
	合計						4.82KW				

盤名称 幹線番号 幹線サイズ	結線図	回路 番号	負荷名称	電圧		分岐開閉器			負荷容量 (VA)	備考		
				105V	210V	MCB	ELB	極数			AF/AT	
2PL-1 ・壁掛型 ・銅板製 1φ3W 210/105V		(101)	普通教室C照明	○	○	2P	50/20	465				
		(102)	普通教室B照明	○	○	2P	50/20	465				
		(103)	普通教室B照明	○	○	2P	50/20	465				
		(104)	普通教室D照明	○	○	2P	50/20	465				
		(105)	男子トイレ・女子トイレ・多目的トイレ照明	○	○	2P	50/20	293				
		(106)	多目的室B・C・配膳室4照明	○	○	2P	50/20	283				
		(107)	廊下3・ホール2照明	○	○	2P	50/20	688				
		(108)	階段A・階段B照明	○	○	2P	50/20	34				
		(109)	予備	○	○	2P	50/20	500				
		(110)	予備	○	○	2P	50/20	500				
		(301)	普通教室Aコンセント	○	○	2P	50/20	1150				
		(302)	普通教室A タブレット充電器コンセント	○	○	2P	50/20	1000				
		(303)	普通教室Aコンセント	○	○	2P	50/20	1150				
		(304)	普通教室A タブレット充電器コンセント	○	○	2P	50/20	1000				
		(305)	普通教室Aコンセント	○	○	2P	50/20	1150				
		(306)	普通教室A タブレット充電器コンセント	○	○	2P	50/20	1000				
		(307)	普通教室Aコンセント	○	○	2P	50/20	1150				
		(308)	普通教室A タブレット充電器コンセント	○	○	2P	50/20	1000				
		(309)	多目的室Bコンセント	○	○	2P	50/20	300				
		(310)	多目的室Cコンセント	○	○	2P	50/20	300				
		(311)	配膳室4コンセント	○	○	2P	50/20	300				
		(312)	電気温水器	○	○	2P	50/20	600				
		(313)	廊下3・ホール2コンセント	○	○	2P	50/20	750				
		(314)	女子トイレ ウォシュレット	○	○	2P	50/20	1256				
		(315)	女子トイレ ウォシュレット・自動水栓	○	○	2P	50/20	1306				
		(316)	男子トイレ ウォシュレット・自動水栓	○	○	2P	50/20	1042				
		(317)	多目的トイレ ウォシュレット・自動水栓	○	○	2P	50/20	1270				
		(318)	端子盤	○	○	2P	50/20	600				
		(319)	リモコントランス	○	○	2P	50/20	100				
		(320)	予備	○	○	2P	50/20	500				
		(321)	予備	○	○	2P	50/20	500				
		(322)	予備	○	○	2P	50/20	500				
		(401)	全熱交換機	○	○	2P	50/20	890				
		(402)	全熱交換機	○	○	2P	50/20	890				
		(403)	全熱交換機	○	○	2P	50/20	890				
		(404)	全熱交換機	○	○	2P	50/20	890				
		(405)	全熱交換機	○	○	2P	50/20	256				
		(406)	排気ファン	○	○	2P	50/20	270				
					合計				25.601			
		3φ3W 210V		◇	普通教室 ACP-1	○	○	3P	50/50	5.33KW	EM-CE8.0-3C.E3.5	
				◇	普通教室 ACP-1	○	○	3P	50/50	5.33KW	EM-CE8.0-3C.E3.5	
				◇	普通教室 ACP-1	○	○	3P	50/50	5.33KW	EM-CE8.0-3C.E3.5	
				◇	普通教室 ACP-1	○	○	3P	50/50	5.33KW	EM-CE8.0-3C.E3.5	
				◇	普通教室 ACP-9	○	○	3P	50/20	1.83KW	EM-CE2.0'-4C	
◇	2S-1			○	○	3P	50/20	2.30KW	EM-CE5.5'-3C.E3.5			
	合計								25.45KW			

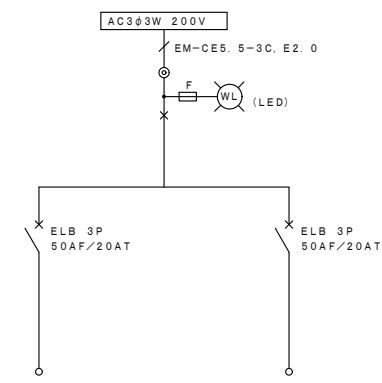
記号	名称	備考
	配線用遮断器(主幹)	MCCB又はELCB
	配線用遮断器(分岐)	MCCB又はELCB
	24時間式ソーラータイマー	停電補償付 1回路型
	リモコンフ レーカ	
	接地端子台	
(10n)	分岐回路番号(電灯 105V回路)	電灯 1φ2W AC105V
(20n)	分岐回路番号(電灯 210V回路)	電灯 1φ2W AC210V
(30n)	分岐回路番号(コンセント 105V回路)	コンセント 1φ2W AC105V
(40n)	分岐回路番号(コンセント 105V回路)	換気設備 1φ2W AC105V
(M0n)	分岐回路番号(動力 210V回路)	動力 3φ3W AC210V

注記
1. 特記なきシンボルは、上記とする。

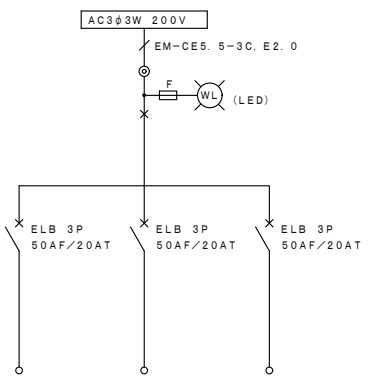
盤名称 幹線番号 幹線サイズ	結線図	回路 番号	負荷名称	電圧		分岐開閉器			負荷容量 (VA)	備考
				105V	210V	MCB	ELB	極数		
3PL-1 ・壁掛型 ・銅板製 1φ3W 210/105V		(101)	普通教室C照明	○	○	2P	50/20	465		
		(102)	普通教室B照明	○	○	2P	50/20	465		
		(103)	普通教室B照明	○	○	2P	50/20	465		
		(104)	普通教室D照明	○	○	2P	50/20	465		
		(105)	男子トイレ・女子トイレ・多目的トイレ照明	○	○	2P	50/20	293		
		(106)	多目的室B・C・配膳室4照明	○	○	2P	50/20	543		
		(107)	廊下3・ホール2照明	○	○	2P	50/20	387		
		(108)	階段A・階段B照明	○	○	2P	50/20	68		
		(109)	予備	○	○	2P	50/20	500		
		(110)	予備	○	○	2P	50/20	500		
		(301)	普通教室Aコンセント	○	○	2P	50/20	1150		
		(302)	普通教室A タブレット充電器コンセント	○	○	2P	50/20	1000		
		(303)	普通教室Aコンセント	○	○	2P	50/20	1150		
		(304)	普通教室A タブレット充電器コンセント	○	○	2P	50/20	1000		
		(305)	普通教室Aコンセント	○	○	2P	50/20	1150		
		(306)	普通教室A タブレット充電器コンセント	○	○	2P	50/20	1000		
		(307)	普通教室Aコンセント	○	○	2P	50/20	1150		
		(308)	普通教室A タブレット充電器コンセント	○	○	2P	50/20	1000		
		(309)	多目的室Bコンセント	○	○	2P	50/20	300		
		(310)	多目的室Cコンセント	○	○	2P	50/20	300		
		(311)	配膳室Cコンセント	○	○	2P	50/20	300		
		(312)	電気温水器	○	○	2P	50/20	600		
		(313)	廊下4・ホール3コンセント	○	○	2P	50/20	750		



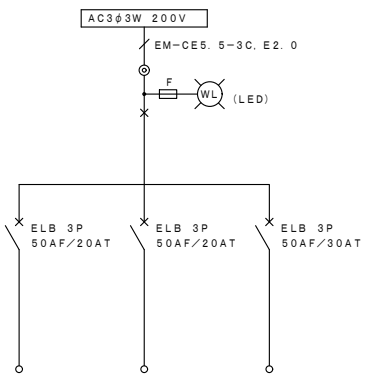
ET (アースバー)	ET_ELCB (アースバー)	ET_ELCB (アースバー)	ET_ELCB (アースバー)	ET_ELCB (アースバー)	合計 (kW)	4.32
ACP-8	ACP-8	ACP-8	ACP-8	ACP-8		
室外空調機	室外空調機	室外空調機	室外空調機	室外空調機		
2.16	2.16	2.16	2.16	2.16		



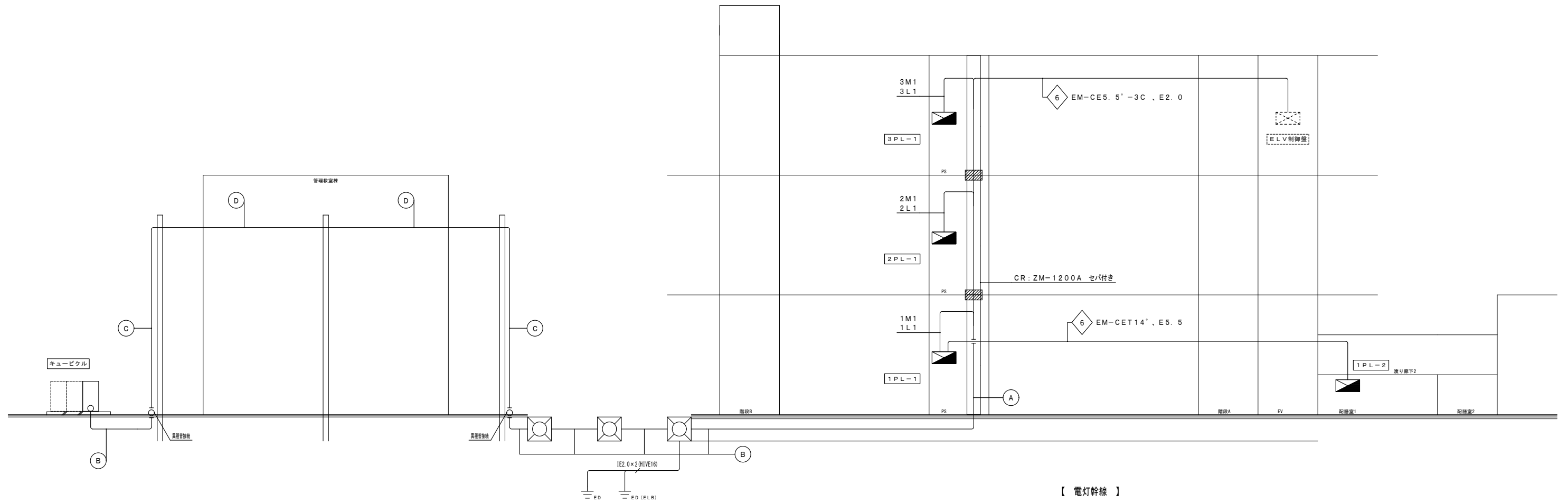
ET (アースバー)	ET_ELCB (アースバー)	ET_ELCB (アースバー)	ET_ELCB (アースバー)	ET_ELCB (アースバー)	合計 (kW)	2.30
ACP-10	ACP-10	ACP-10	ACP-10	ACP-10		
室外空調機	室外空調機	室外空調機	室外空調機	室外空調機		
1.15	1.15	1.15	1.15	1.15		



ET (アースバー)	ET_ELCB (アースバー)	ET_ELCB (アースバー)	ET_ELCB (アースバー)	ET_ELCB (アースバー)	合計 (kW)	3.16
ACP-3	ACP-7	ACP-2	ACP-3	ACP-7		
室外空調機	室外空調機	室外空調機	室外空調機	室外空調機		
1.49	0.968	0.705	1.49	0.968		



ET (アースバー)	ET_ELCB (アースバー)	ET_ELCB (アースバー)	ET_ELCB (アースバー)	ET_ELCB (アースバー)	合計 (kW)	4.07
ACP-5	ACP-6	ACP-4	ACP-5	ACP-6		
室外空調機	室外空調機	室外空調機	室外空調機	室外空調機		
1.35	0.705	2.01	1.35	0.705		



【 電灯幹線 】

凡例

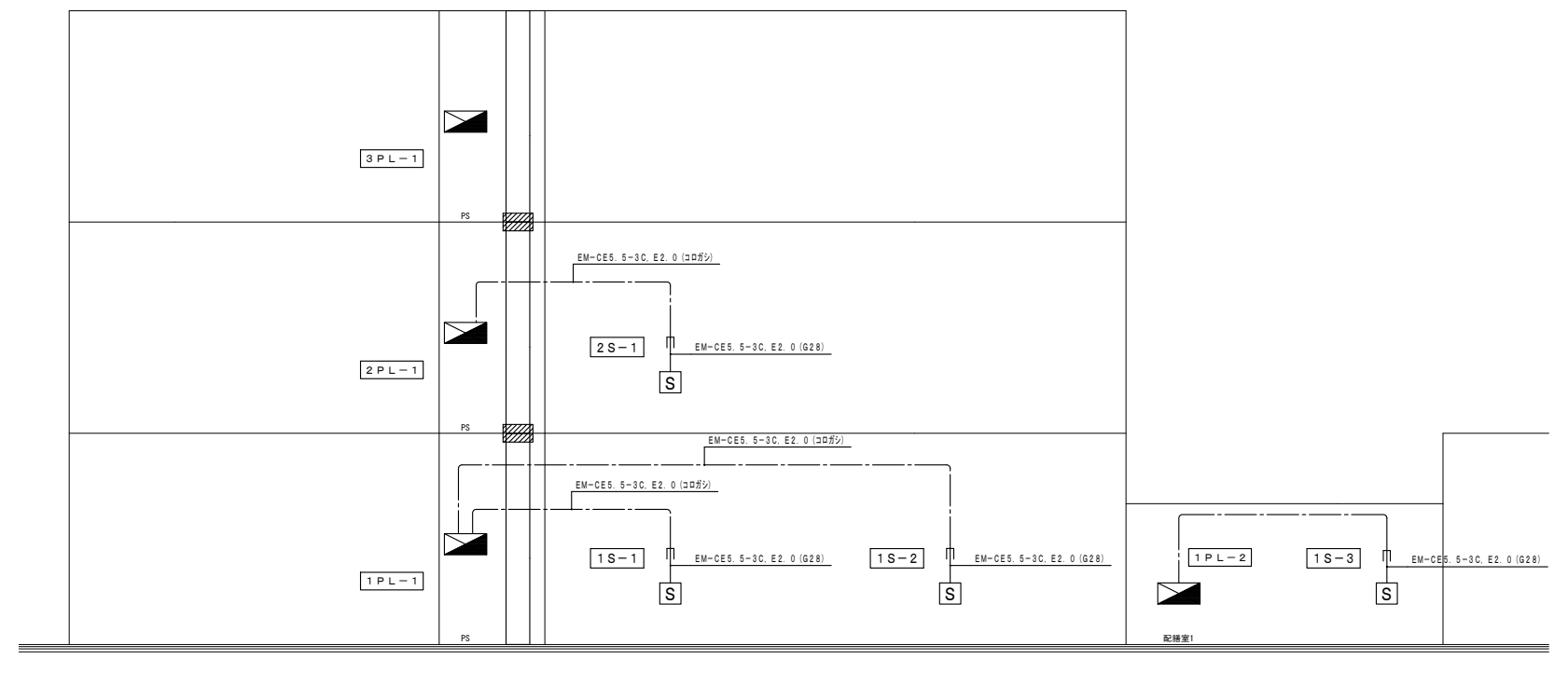
記号	名称	備考
⊡	電灯動力盤	分電盤結線図参照
⊞	空調開閉器盤	動力制御盤結線図参照
⊞	制御盤 (別途工事)	
⊞	ハンドホール	H2-9 (蓋) R2K (セパレーター付き)
⊞	埋設機 (鉄)	

内容	配線サイズ	配管サイズ	備考
1L1	EM-CET100' . E5.5	ラック	
2L1	EM-CET100' . E8	ラック	
3L1	EM-CET150' . E8	ラック	
1M1	EM-CET100' . E8	ラック	
2M1	EM-CET100' . E8	ラック	
3M1	EM-CET100' . E8	ラック	

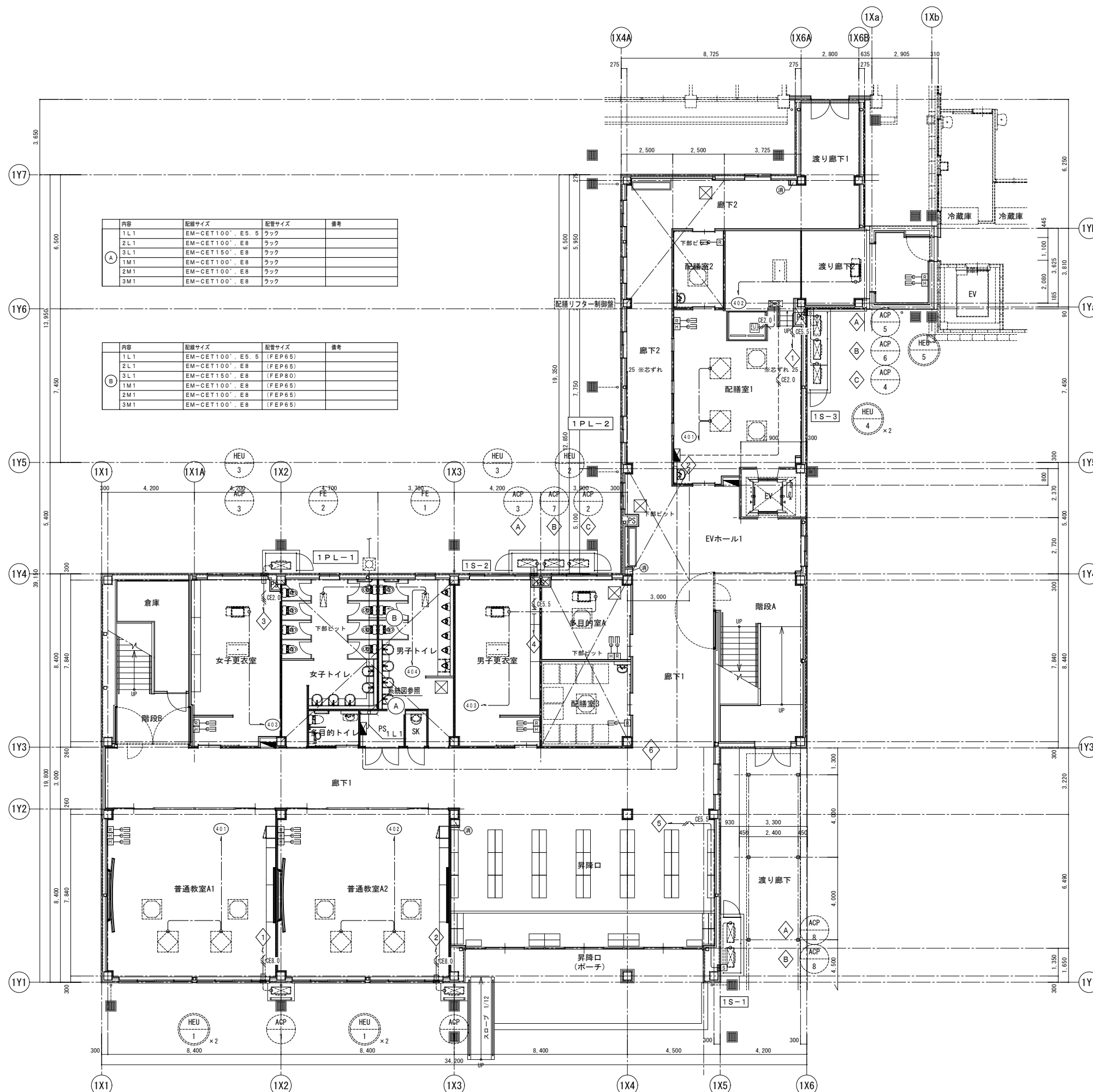
内容	配線サイズ	配管サイズ	備考
1L1	EM-CET100' . E5.5	(FEP65)	
2L1	EM-CET100' . E8	(FEP65)	
3L1	EM-CET150' . E8	(FEP80)	
1M1	EM-CET100' . E8	(FEP65)	
2M1	EM-CET100' . E8	(FEP65)	
3M1	EM-CET100' . E8	(FEP65)	

内容	配線サイズ	配管サイズ	備考
1L1	EM-CET100'	(G70)	
2L1	EM-CET100'	(G70)	
3L1	EM-CET100'	(G70)	
1M1	EM-CET100'	(G70)	
2M1	EM-CET100'	(G70)	
3M1	EM-CET100'	(G70)	

内容	配線サイズ	配管サイズ	備考
1L1	EM-CET100'	(MW38')	
2L1	EM-CET100'	(MW38')	
3L1	EM-CET100'	(MW38')	
1M1	EM-CET100'	(MW38')	
2M1	EM-CET100'	(MW38')	
3M1	EM-CET100'	(MW38')	



【 空調動力 】



内容	配線サイズ	配管サイズ	備考
1L1	EM-CET100', E. 6	ラック	
2L1	EM-CET100', E. 8	ラック	
3L1	EM-CET150', E. 8	ラック	
1M1	EM-CET100', E. 8	ラック	
2M1	EM-CET100', E. 8	ラック	
3M1	EM-CET100', E. 8	ラック	

内容	配線サイズ	配管サイズ	備考
1L1	EM-CET100', E. 6 (FEP65)		
2L1	EM-CET100', E. 8 (FEP65)		
3L1	EM-CET150', E. 8 (FEP80)		
1M1	EM-CET100', E. 8 (FEP65)		
2M1	EM-CET100', E. 8 (FEP65)		
3M1	EM-CET100', E. 8 (FEP65)		

凡例		
記号	名称	備考
☑	電灯動力盤	分電盤結線図参照
Ⓢ	空調開閉器盤	動力制御盤結線図参照
Ⓜ	制御盤	別途工事
☐	エアコンリモコン	ボックス配管立上げまで
☐	全熱交換機リモコン	ボックス配管立上げまで
☐	全熱交換機	機械設備工事
☐	全熱交換機	機械設備工事
☐	排気ファン	機械設備工事
☐	空調室内機	機械設備工事
☐	空調室内機	機械設備工事
☐	空調室外機	機械設備工事
☐	アウトレットボックス	中型4角浅型
☐	油圧ユニット	別途工事
↕	立上り、引下げ	
—	防火区画貫通処理	

1. 図中特記なきシンボルは上記とする。

注記		
記号	名称	備考
—	EM-EEF2. 0-2C	引下げ部等 PF16
—	EM-EEF2. 0-3C	引下げ部等 PF22
—	EM-CE2. 0-3C	引下げ部等 G22・FEP30
—	EM-CE2. 0-4C	引下げ部等 G22
—	EM-CE3. 5-3C, E2. 0	引下げ部等 G28
—	EM-CE5. 5-3C, E2. 0	引下げ部等 G28
—	EM-CE8. 0-3C, E3. 5	引下げ部等 G28
—	空配管	PF16

- 図中特記なき配管配線は上記とする。
- 二重天井内は、ケーブルところがしとする。引下げ箇所は、PF配管にて保護のこと。
- 防火扉上層及び廊下から各室のケーブル貫通部は国土交通大臣認定の防火区画貫通処理を行う。

(共通)	
—	天井いんべい配管配線
—	天井内ところがし配線
—	床いんべい配管配線
—	露出配管配線

負荷名称	配線サイズ	負荷容量
ACP-8	EM-CE3. 5-3C, E2. 0 (G28)	3φ200V 2.16kW
ACP-8	EM-CE3. 5-3C, E2. 0 (G28)	3φ200V 2.16kW

接続箇所は可とう電線管を用いること

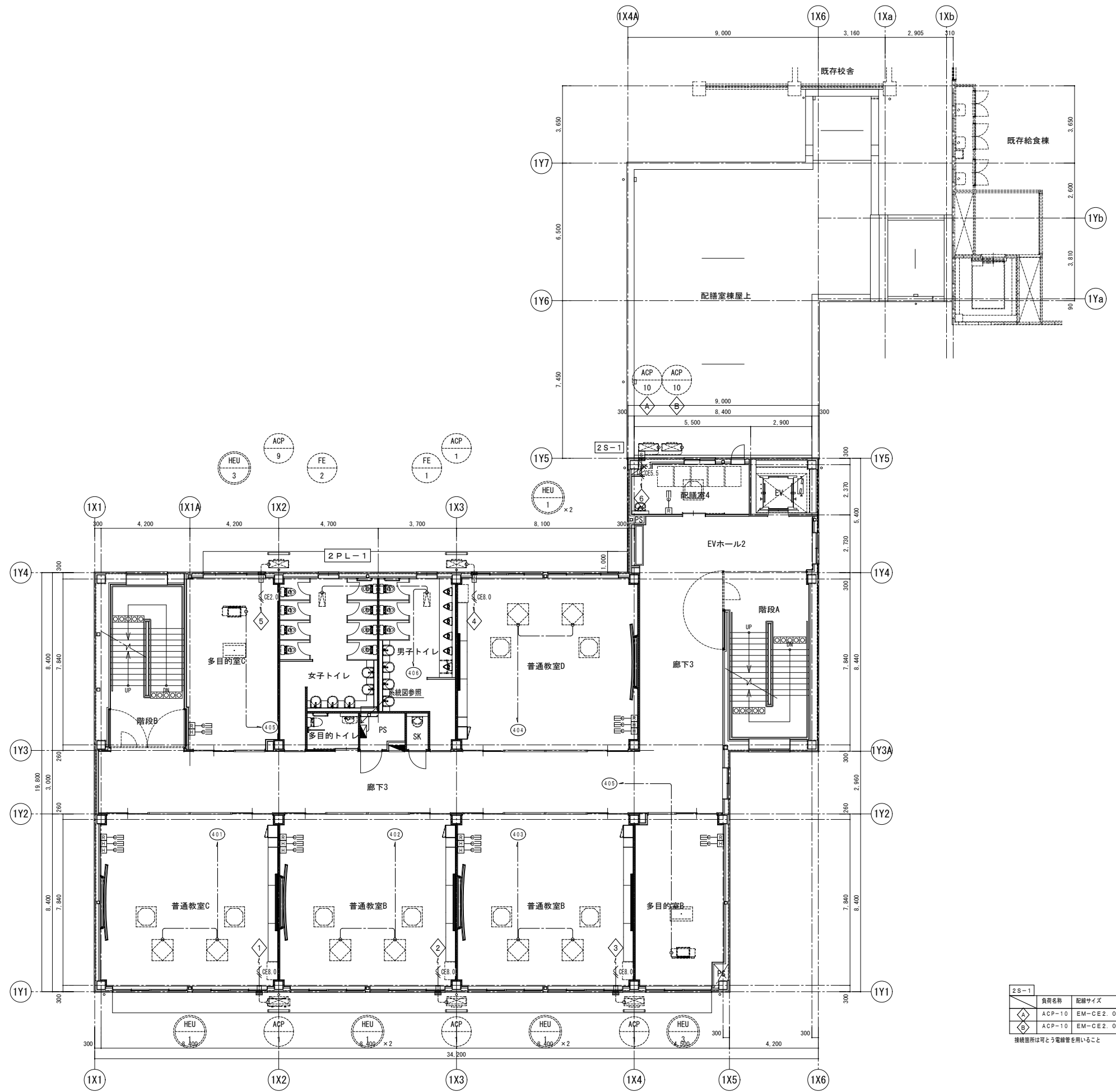
負荷名称	配線サイズ	負荷容量
ACP-3	EM-CE2. 0-4C (G22)	3φ200V 1.49kW
ACP-7	EM-CE2. 0-4C (G22)	3φ200V 0.968kW
ACP-2	EM-CE2. 0-4C (G22)	3φ200V 0.705kW

接続箇所は可とう電線管を用いること

負荷名称	配線サイズ	負荷容量
ACP-5	EM-CE2. 0-4C (G22)	3φ200V 1.35kW
ACP-6	EM-CE2. 0-4C (G22)	3φ200V 0.705kW
ACP-4	EM-CE3. 5-3C, E2. 0 (G28)	3φ200V 2.01kW

接続箇所は可とう電線管を用いること

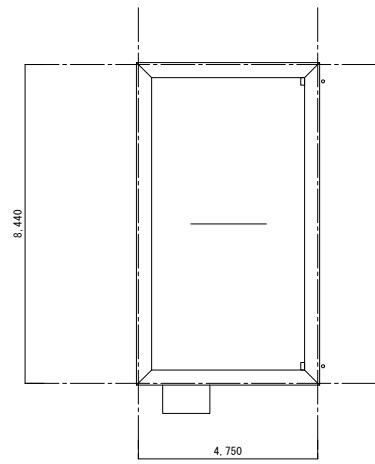
1階平面図 S=1/100



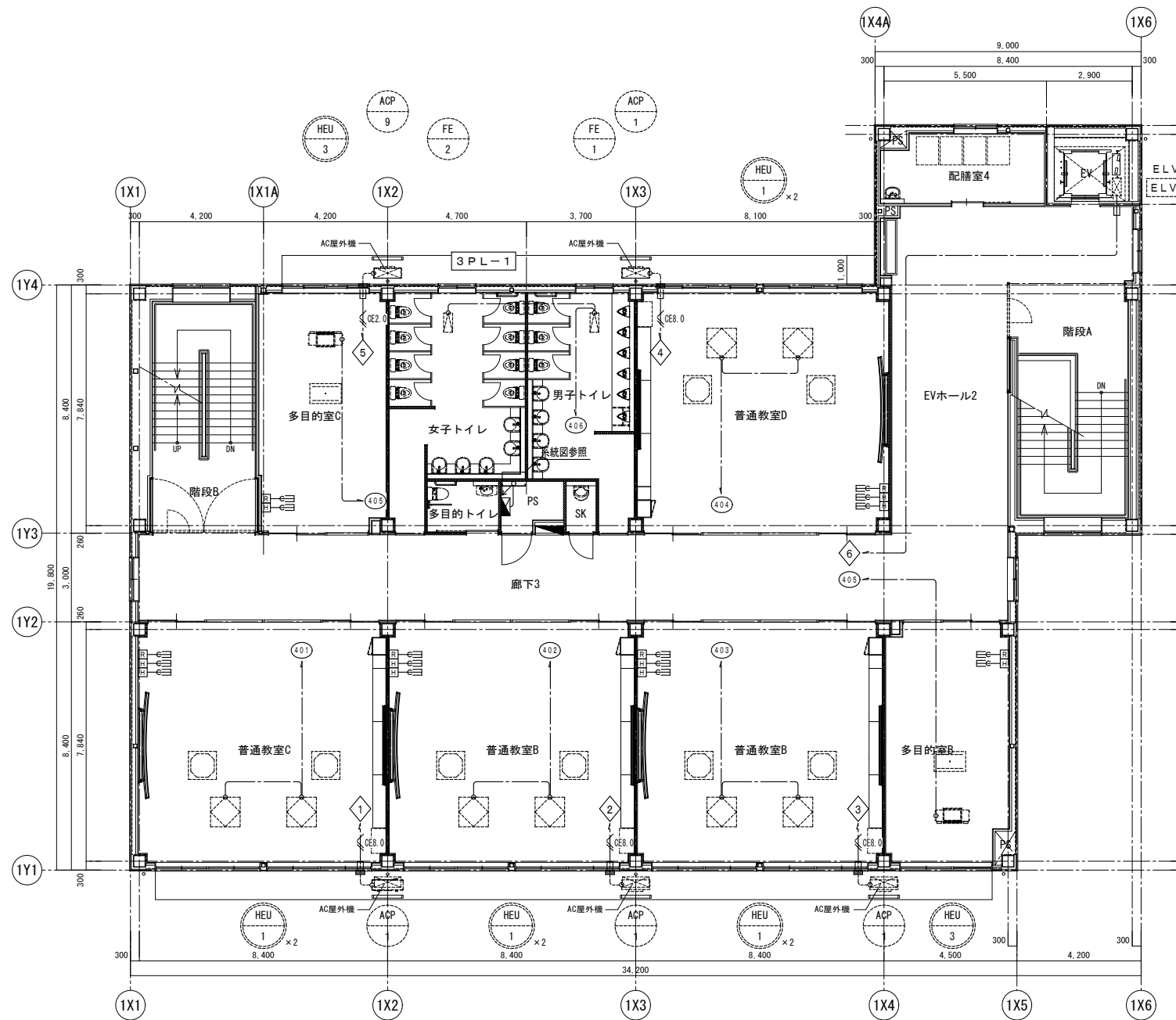
2階平面図 S=1/100

2S-1		
負荷名称	配線サイズ	負荷容量
△ ACP-10	EM-CE2.0-4C (G16)	3φ200V 1.15kW
◇ ACP-10	EM-CE2.0-4C (G16)	3φ200V 1.15kW

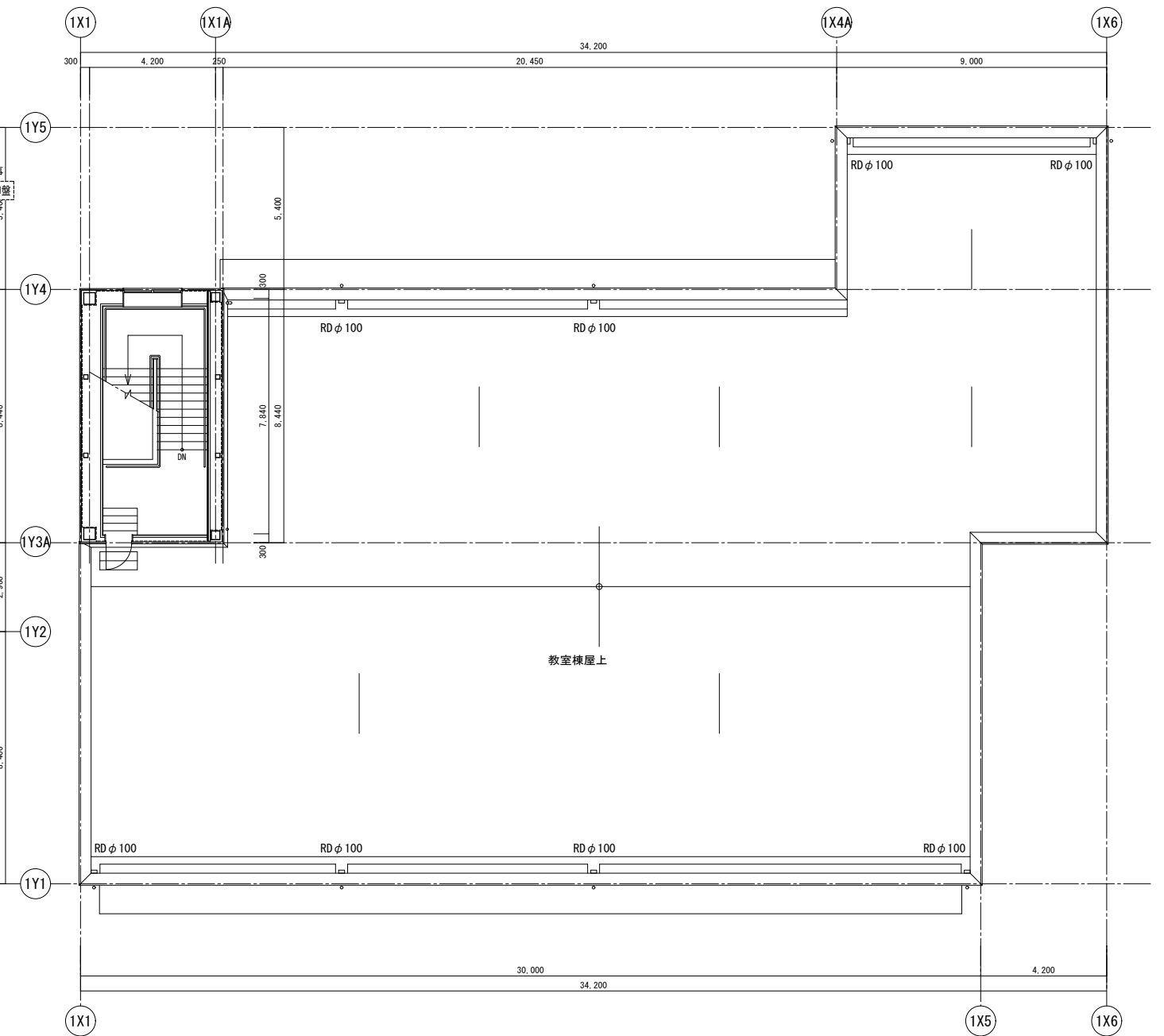
接続箇所は可とう電線管を用いること



塔屋屋根平面図 S=1/100



3階平面図 S=1/100



R階平面図 S=1/100

特記事項

工事名称

津屋崎中学校校舎増築1期工事

図面名称



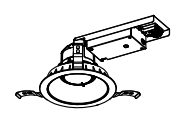
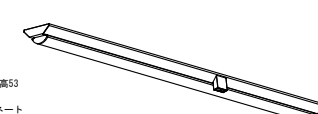
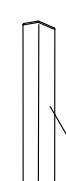
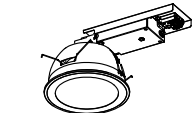
幹線動力設備 3階・R階平面図

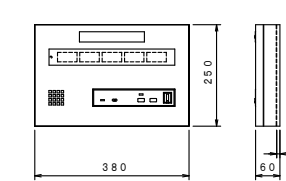
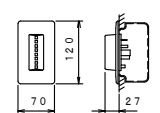
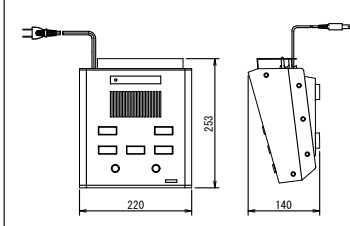
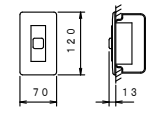
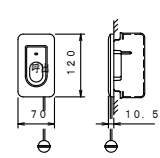
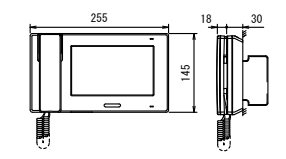
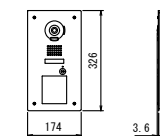
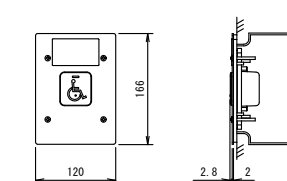

日付

縮尺 A1: S=1/100
A3: S=1/200

図面番号

E - 12

A	LEDベースライトTEN000シリーズ 直付形 幅120	B	LEDベースライトTEN000シリーズ 黒板灯(教室用) 幅120
A69	LED43.0W 6,900 lm 5000K	B32	LED19.5W 3,050 lm 5000K
A52	LED32.5W 5,200 lm 5000K		
A32	LED19.5W 3,200 lm 5000K		
 <p>寸法：幅120×1.250×高53 本体：鋼板 白 LEDバー：ポリカーボネート 乳白 定格電圧：AC100V～242V 平均演色評価数 (Ra)：83</p> <p>公：LSS9-4-65対象 公：LSS9-4-48対象 公：LSS9-4-30対象</p>		 <p>寸法：幅120×1.228×高120 本体：鋼板 白 LEDバー：ポリカーボネート 乳白 定格電圧：AC100V～242V 消費電力：43.0W (AC200V時) 平均演色評価数 (Ra)：83</p> <p>公：LSS13-4-29対象</p>	
C	LEDユニット交換形ダウンライト 一般形 白色反射板 φ150	D	人感センサー付き ベースライト
C15	LED11.1W 1,630 lm 5000K 広角	D25	LED17.0W 2,500 lm 5000K
C10	LED 7.9W 1,080 lm 5000K 広角		
 <p>埋込穴寸法：φ150 本体：アルミダイカスト 化粧枠：プラスチック(ビュアホワイト) 反射板：ビュアホワイト 定格電圧：AC100V～242V</p> <p>公：LRS1-13対象 公：LRS1-08対象</p>		 <p>寸法：幅120×1.250×高53 本体：鋼板 白 LEDバー：ポリカーボネート 定格電圧：AC100V～242V 消費電力：17.0W (AC200V時) 平均演色評価数 (Ra)：83</p> <p>公：LDS1-LSS9-4-22対象</p>	
E10	LBF3MP/RP-2-06 LEDブラケット、防雨形 5000K	F	LEDユニット交換形ダウンライト 軒下用 φ150
		F20	LED14.0W 2,000 lm 5000K 平均演色評価数 (Ra)：83
 <p>カバー：ポリカーボネート(乳白色)</p>		 <p>埋込穴サイズ：φ150 本体：アルミダイカスト 枠：鋼板(ビュアホワイト) 下面カバー：アクリル(透明) 定格電圧：AC100V～242V 寿命：4,000時間(光束維持率85%)</p> <p>公：LRS1RP-17対象</p>	

NC	5窓呼出表示器	O	表示灯	NC A	卓上形表示器
 <p>電源電圧 AC100V 50/60Hz (内部電源DC12V) 形状 壁掛け形 材質 SPC t1.2 窓数 5窓 表示方式 呼出音と表示窓点灯</p>		 <p>形状 壁掛け形 (JIS1 1個用スイッチボックス) 材質 パネル：ABS樹脂、ランプカバー：ポリカーボネート 表示灯 赤色LED</p>		 <p>電源電圧 AC100V 50/60Hz 形状 据置・壁掛け両用型(壁掛けの場合、壁掛け金具(WP-S)を使用する) 材質 SPC 1.2t、樹脂 窓数 5窓</p>	
 <p>形状 埋込形 (JIS1 1個用スイッチボックス) 材質 樹脂</p>		 <p>形状 埋込形 (JIS1 1個用スイッチボックス) 材質 樹脂 備考 引きひも式、押ボタン式両用</p>			
 <p>電源電圧 DC24V (電源アダプターより供給) モニター 7型 TFTカラー液晶 通話方式 拡声自動交互通話 受話器：電話型専用通話 録音機能 自動・手動録音、再生、保存 形状 (JIS2 1個用または3個用スイッチボックス) (卓上使用の場合、卓上スタンド (JPW-S) を使用する) 材質 難燃性樹脂</p>		 <p>電源電圧 DC24V (電源アダプターより供給) モニター 7型 TFTカラー液晶 通話方式 拡声自動交互通話 受話器：電話型専用通話 録音機能 自動・手動録音、再生、保存 形状 (JIS2 1個用または3個用スイッチボックス) (卓上使用の場合、卓上スタンド (JPW-S) を使用する) 材質 難燃性樹脂</p>		 <p>電源電圧 DC24V (電源アダプターより供給) モニター 7型 TFTカラー液晶 通話方式 拡声自動交互通話 受話器：電話型専用通話 録音機能 自動・手動録音、再生、保存 形状 (JIS2 1個用または3個用スイッチボックス) (卓上使用の場合、卓上スタンド (JPW-S) を使用する) 材質 難燃性樹脂</p>	
 <p>電源電圧 DC24V (電源アダプターより供給) モニター 7型 TFTカラー液晶 通話方式 拡声自動交互通話 受話器：電話型専用通話 録音機能 自動・手動録音、再生、保存 形状 (JIS2 1個用または3個用スイッチボックス) (卓上使用の場合、卓上スタンド (JPW-S) を使用する) 材質 難燃性樹脂</p>					

(凡例)

記号	名称	備考
	分電盤	分電盤結線図参照
	ベースライト	照明器具姿図参照
	ダウンライト	照明器具姿図参照
	ブラケット	照明器具姿図参照
	押しボタンスイッチ	1P15A x 1, 金属製P
	押しボタンスイッチ (PL付)	1P15A x 1, 金属製P
	セレクタースイッチ	フル2線式 金属製P nは標記確認
	センサースイッチ (蓋付)	自動・手動・切 (照明、換気扇2回路)
	人感センサー	親機 (Kは換気扇連動)
	人感センサー	子機 (Kは換気扇連動)
	天井こころし配線	
	天井いんべい配管配線	
	立上り、引下げ	

(特記事項)

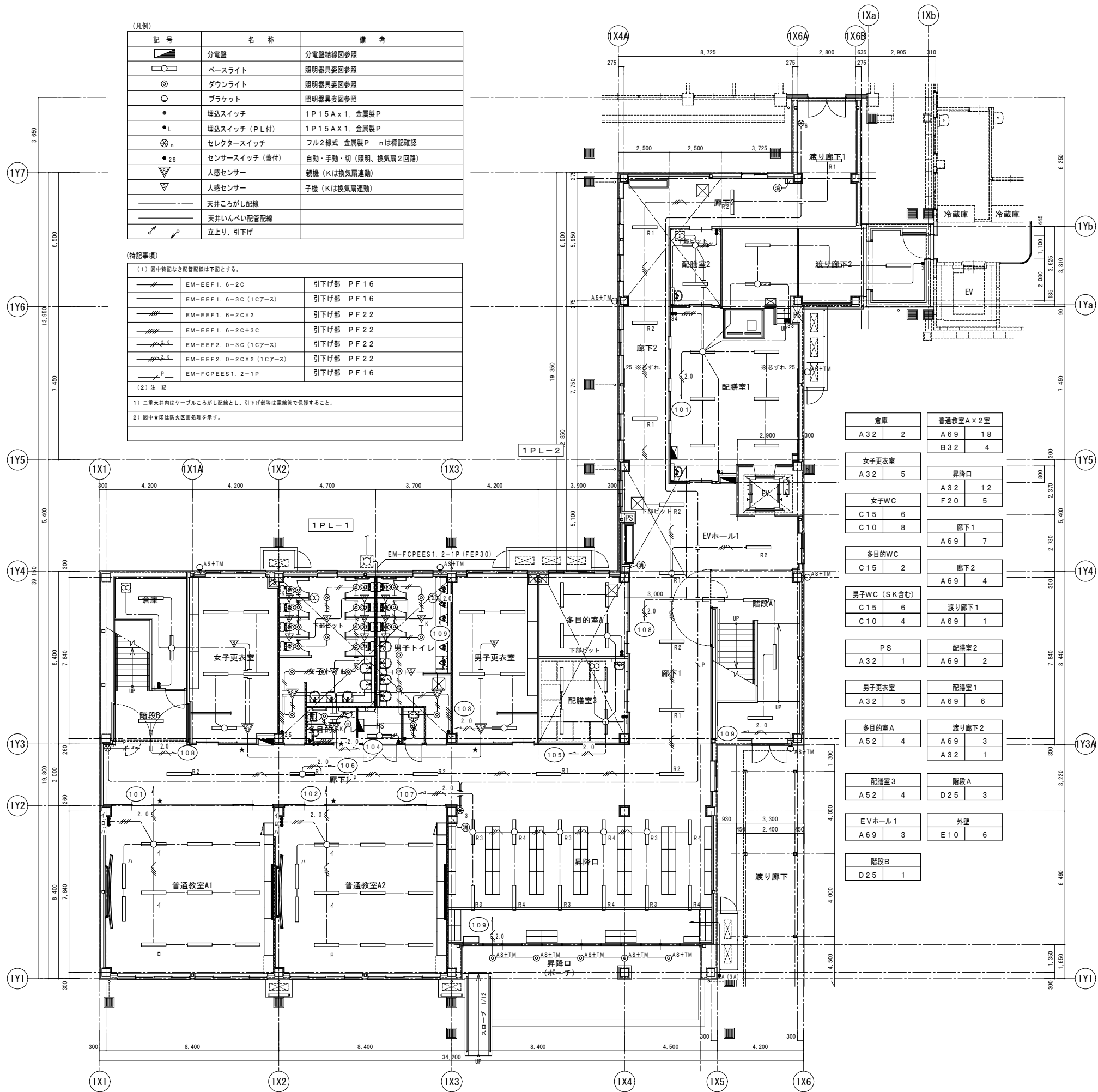
(1) 図中特記なき配管配線は下記とする。

	EM-EEF1.6-2C	引下げ部 PF16
	EM-EEF1.6-3C (1Cアース)	引下げ部 PF16
	EM-EEF1.6-2C x 2	引下げ部 PF22
	EM-EEF1.6-2C x 3C	引下げ部 PF22
	EM-EEF2.0-3C (1Cアース)	引下げ部 PF22
	EM-EEF2.0-2C x 2 (1Cアース)	引下げ部 PF22
	EM-FCPEES1.2-1P	引下げ部 PF16

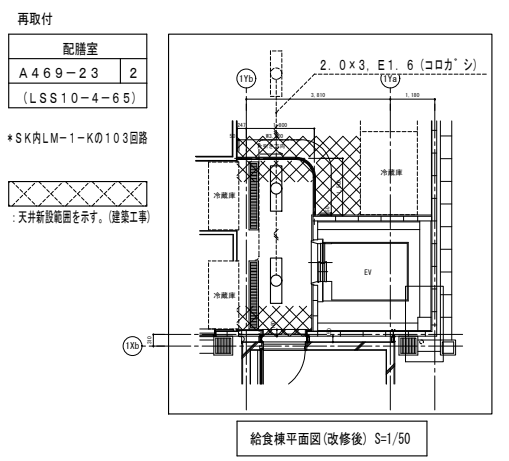
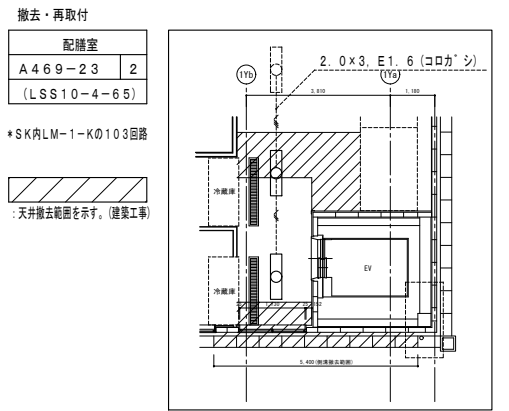
(2) 注記

1) 二重天井内はケーブルこころし配線とし、引下げ部等は電線管で保護すること。

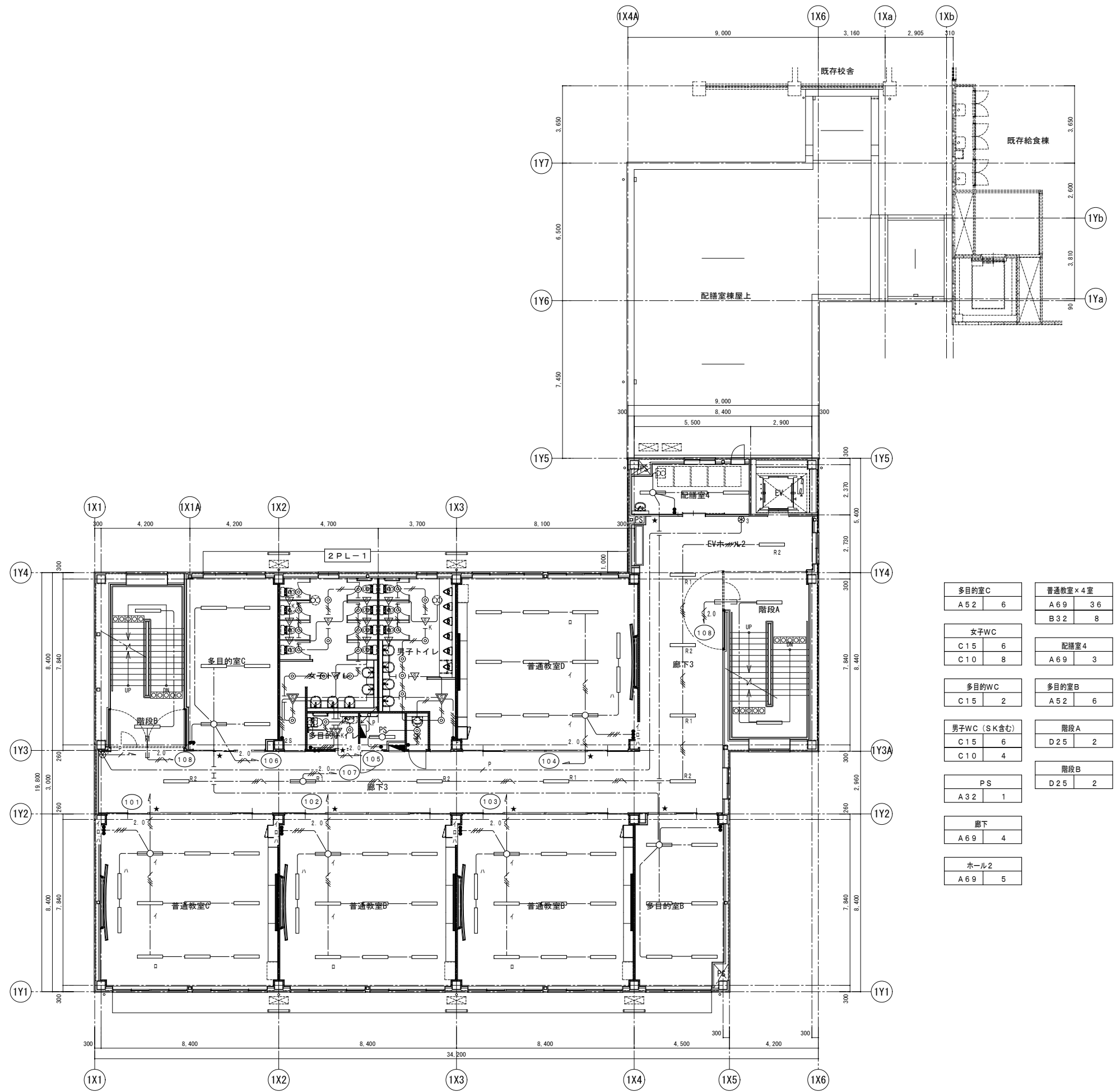
2) 図中★印は防火区画処理を示す。



1階平面図 S=1/100

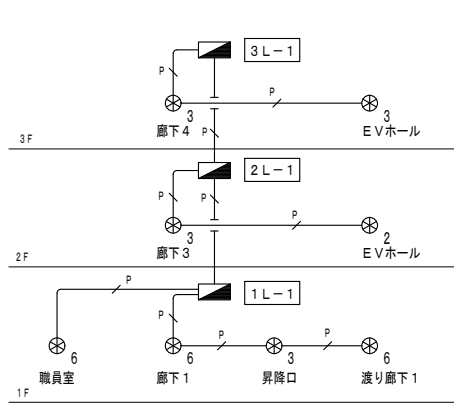


倉庫	A 32	2	普通教室A x 2室	A 69	18
			B 32	4	
女子更衣室	A 32	5	昇降口	A 32	12
			F 20	5	
女子WC	C 15	6	廊下1	A 69	7
	C 10	8	廊下2	A 69	4
多目的WC	C 15	2	廊下2	A 69	4
			廊下1	A 69	1
男子WC (SK含む)	C 15	6	配膳室2	A 69	2
	C 10	4	配膳室1	A 69	6
			配膳室3	A 52	4
			階段A	D 25	3
			階段B	D 25	1
			EVホール1	A 69	3
			外壁	E 10	6



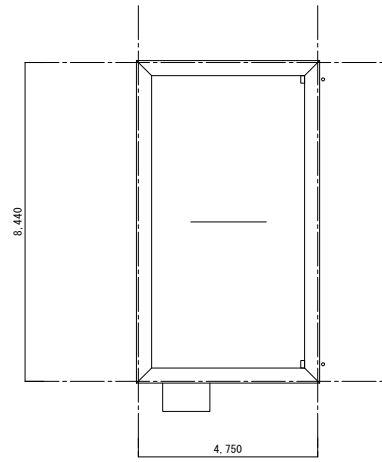
多目的室C A 5 2 6	普通教室×4室 A 6 9 3 6 B 3 2 8
女子WC C 1 5 6 C 1 0 8	配膳室4 A 6 9 3
多目的WC C 1 5 2	多目的室B A 5 2 6
男子WC (SK含む) C 1 5 6 C 1 0 4	階段A D 2 5 2
PS A 3 2 1	階段B D 2 5 2
廊下 A 6 9 4	
ホール2 A 6 9 5	

2階平面図 S=1/100



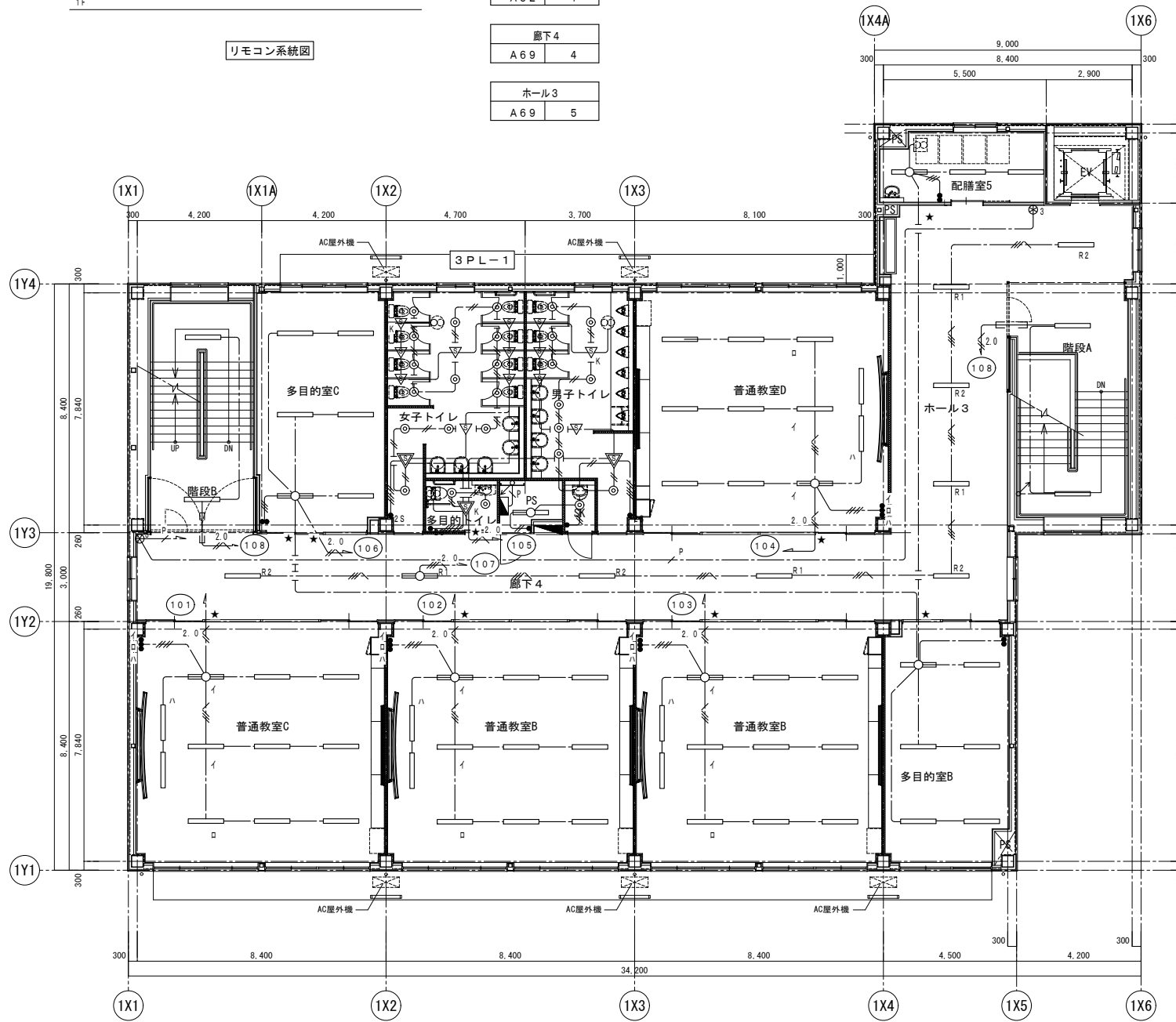
リモコン系統図

多目的室C A 5 2 6	普通教室×4室 A 6 9 3 6 B 3 2 8
女子WC C 1 5 6 C 1 0 8	配膳室5 A 6 9 3
多目的WC C 1 5 2	多目的室B A 5 2 6
男子WC (SK含む) C 1 5 6 C 1 0 4	階段A D 2 5 2
PS A 3 2 1	階段B D 2 5 2
廊下4 A 6 9 4	
ホール3 A 6 9 5	

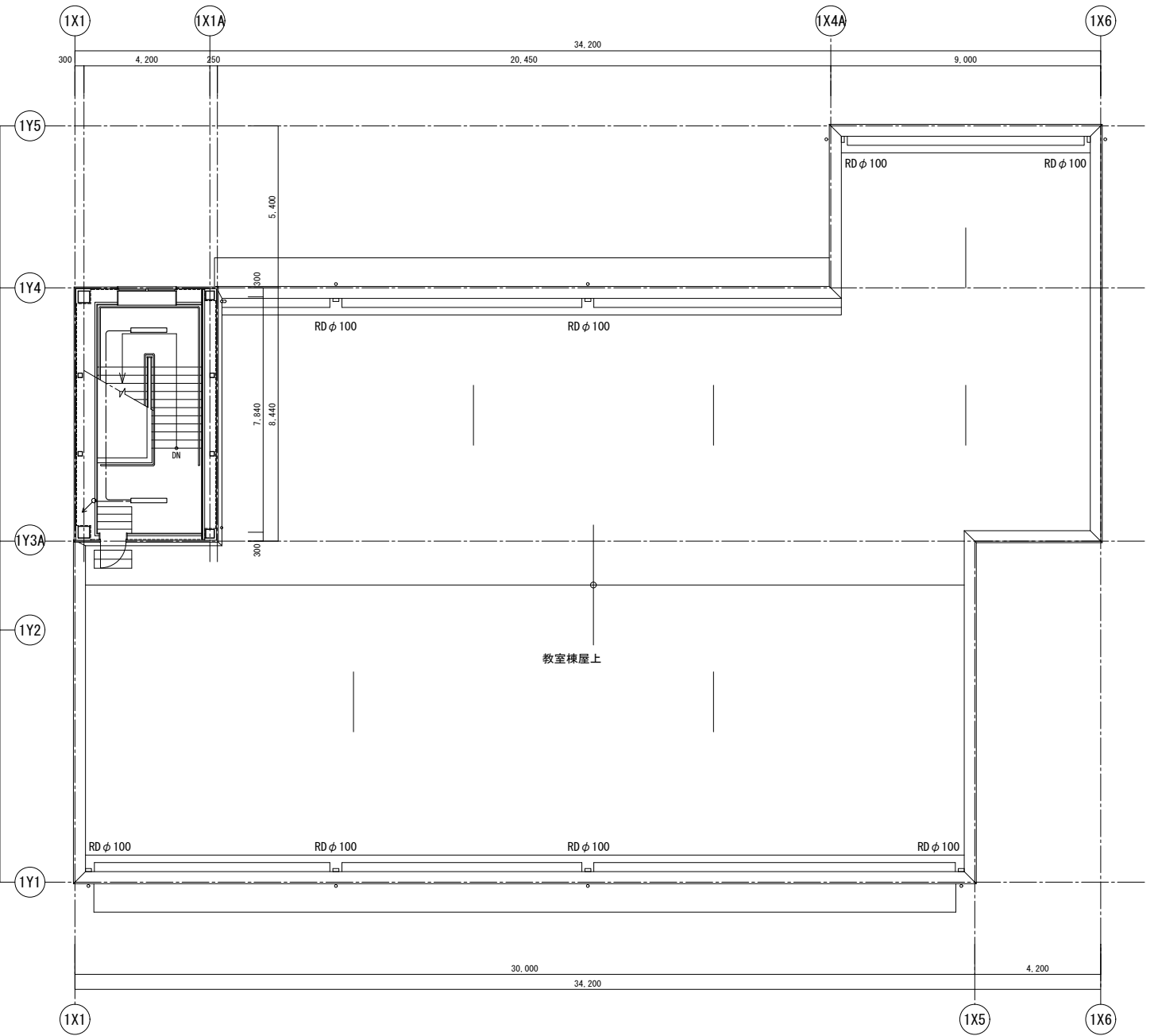


塔屋屋根平面図 S=1/100

階段 D 2 5 2



3階平面図 S=1/100



R階平面図 S=1/100

特記事項

工事名称

津屋崎中学校校舎増築1期工事

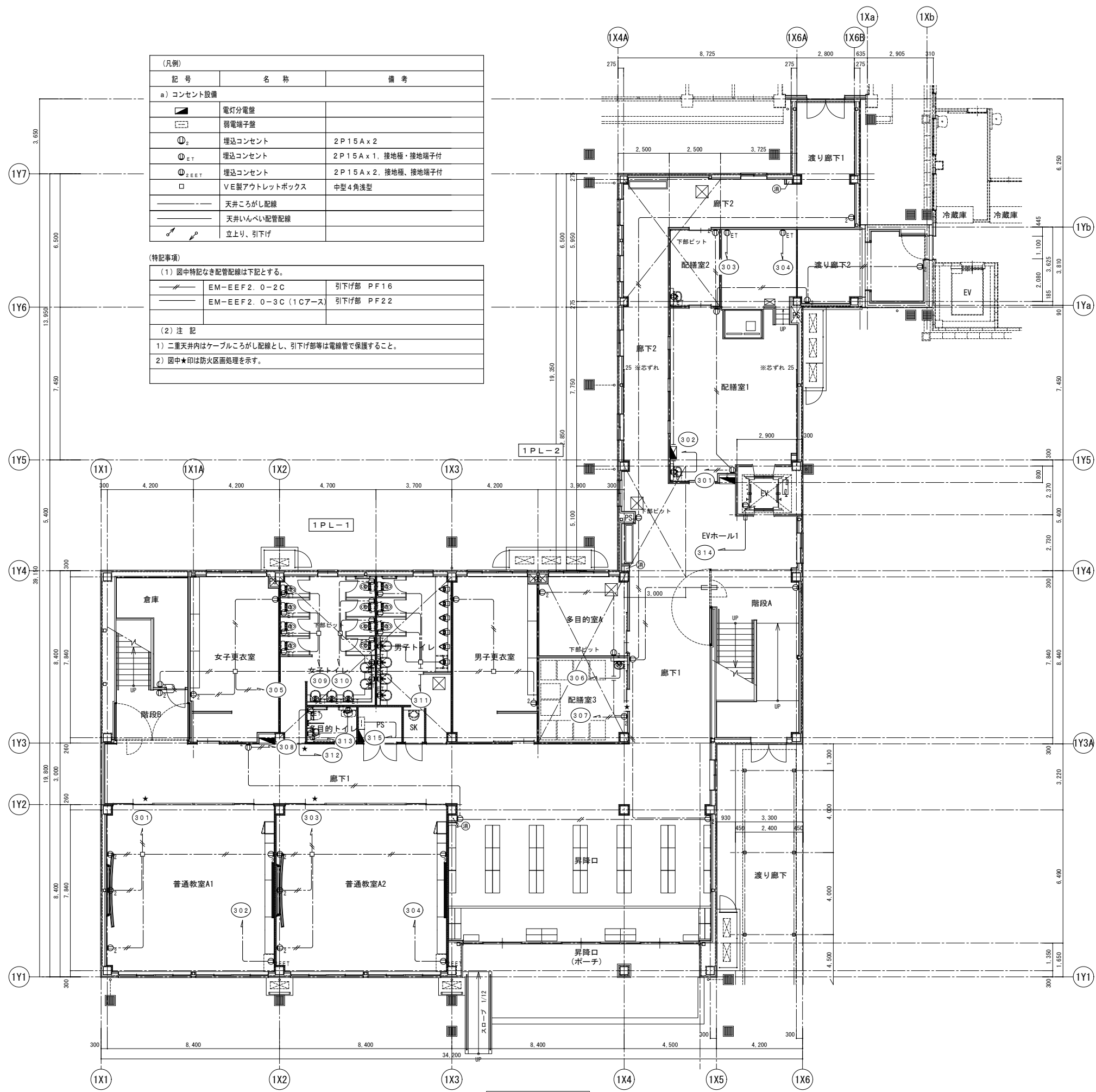
図面名称

電灯設備 3階・R階平面図

日付

図面番号

縮尺 A1: S=1/100
A3: S=1/200



(凡例)		
記号	名称	備考
a) コンセント設備		
■	電灯分電盤	
□	弱電端子盤	
⊙ ₂	埋込コンセント	2P15A x 2
⊙ _{ET}	埋込コンセント	2P15A x 1, 接地極・接地端子付
⊙ _{2EET}	埋込コンセント	2P15A x 2, 接地極・接地端子付
□	VE製アウトレットボックス	中型4角浅型
---	天井こしがし配線	
---	天井いんべい配管配線	
↕	立上り、引下げ	

(特記事項)		
(1) 図中特記なき配管配線は下記とする。		
---	EM-EEF2.0-2C	引下げ部 PF16
---	EM-EEF2.0-3C (1Cアース)	引下げ部 PF22
(2) 注 記		
1) 二重天井内はケーブルこしがし配線とし、引下げ部等は電線管で保護すること。		
2) 図中★印は防火区画処理を示す。		

1階平面図 S=1/100

特記事項

工事名称

津屋崎中学校校舎増築1期工事

図面名称

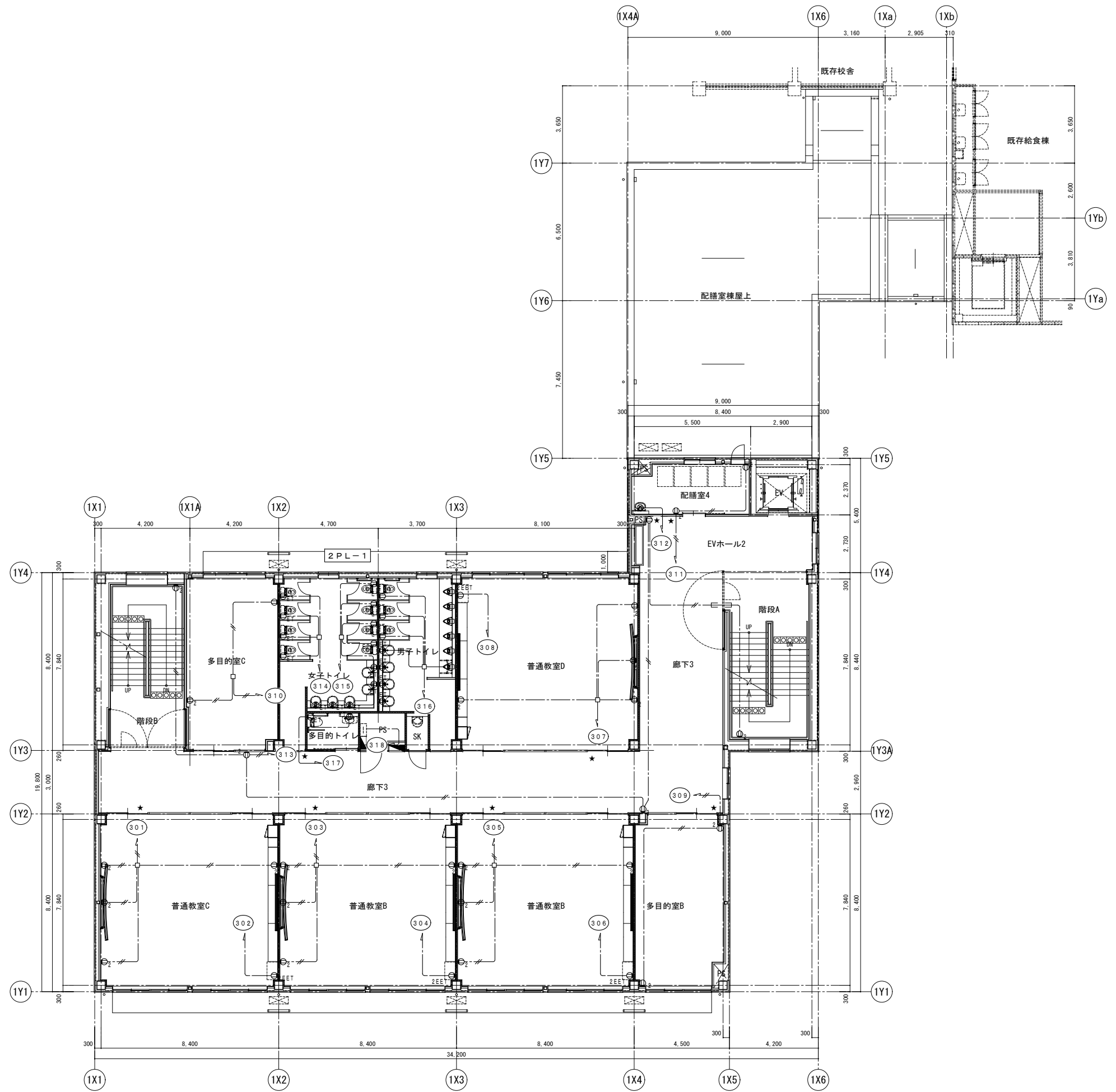
コンセント設備 1階平面図

日付

図面番号

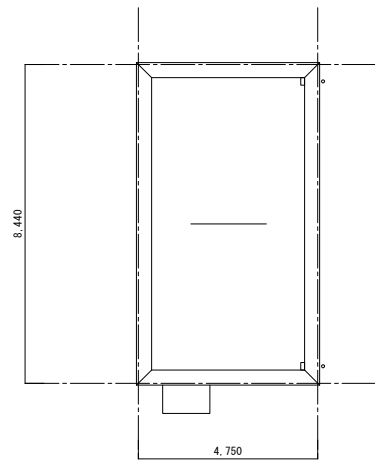
縮尺 A1: S=1/100
A3: S=1/200

E - 17

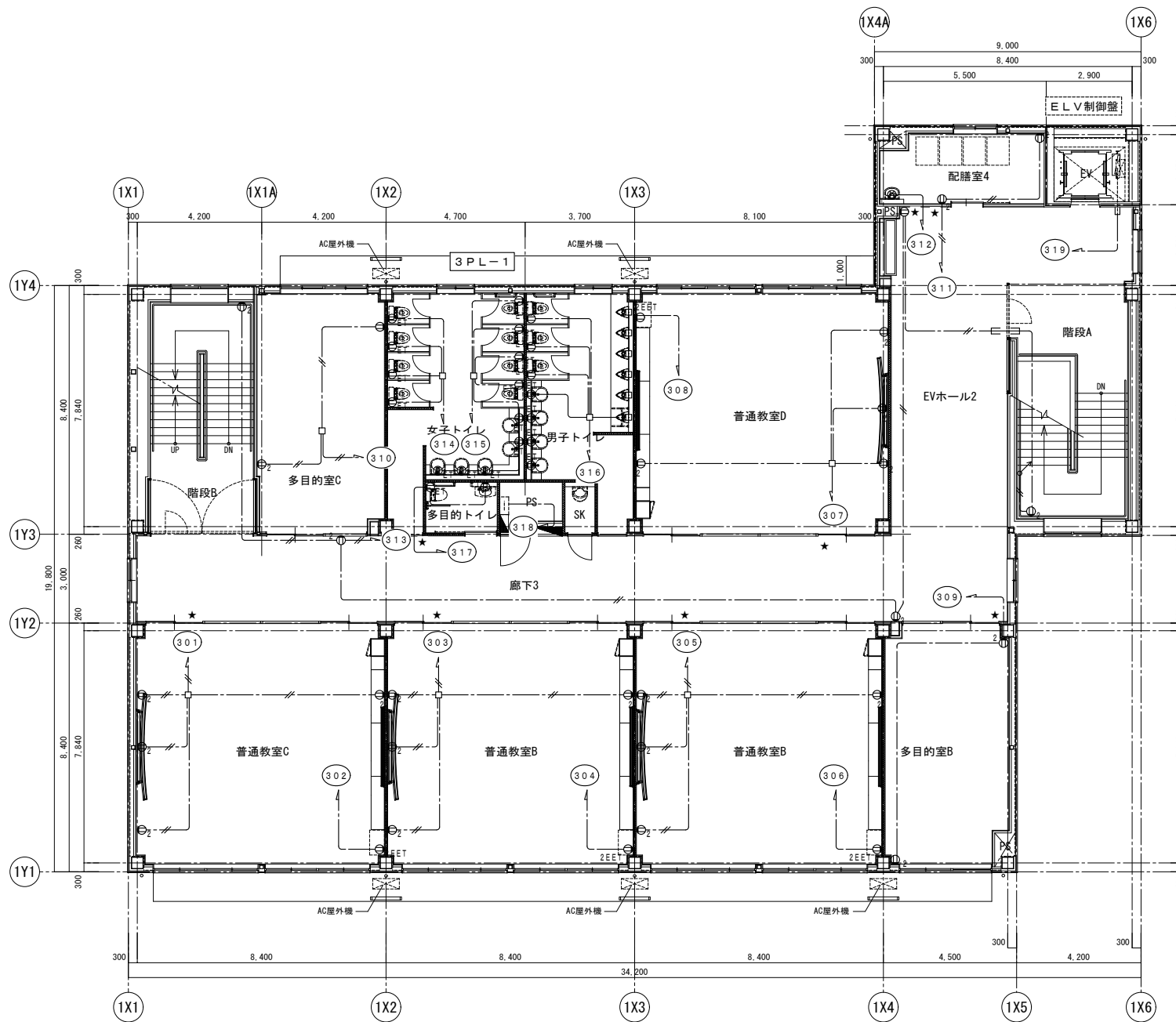


2階平面図 S=1/100

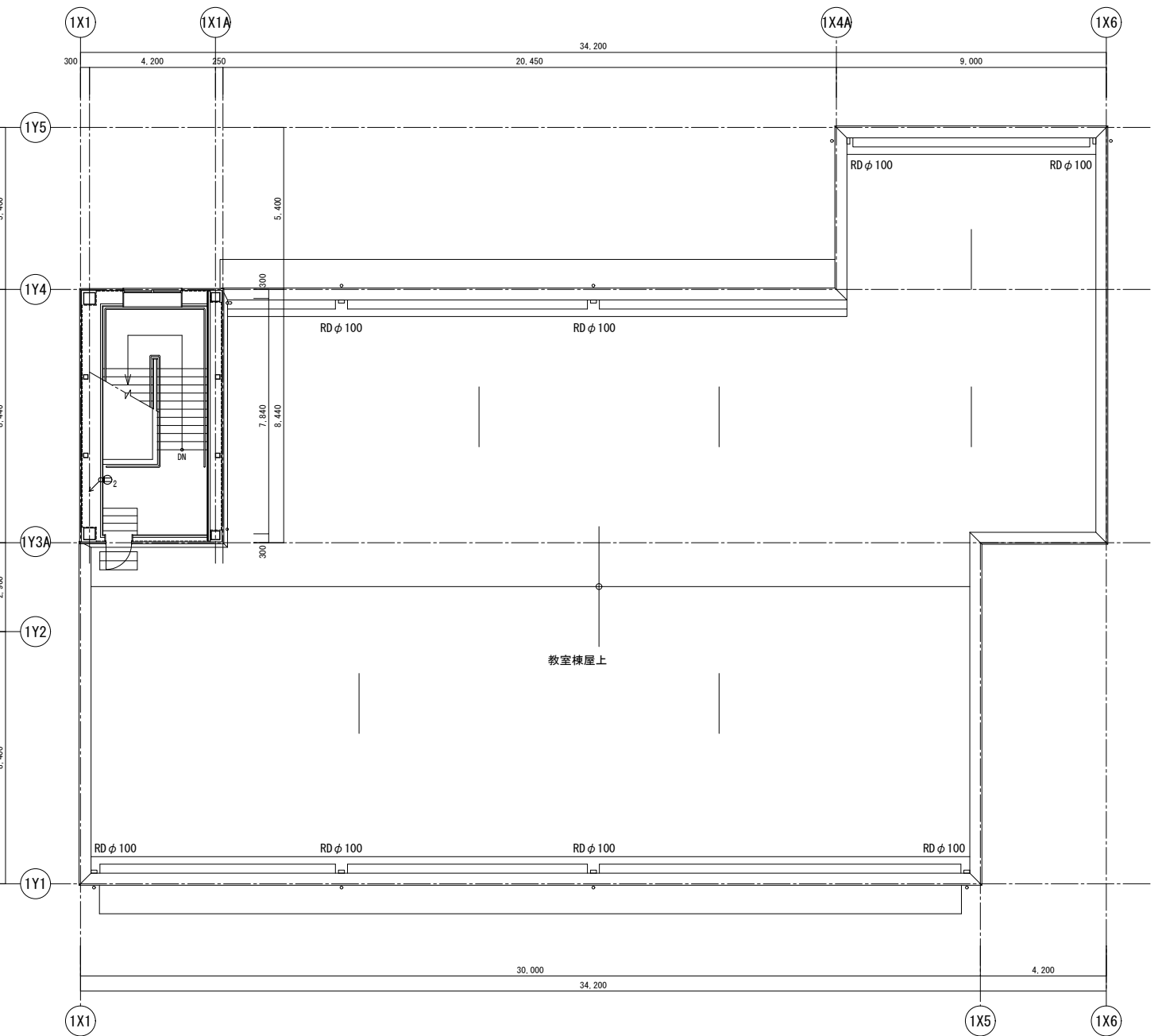
特記事項 	工事名称 津屋崎中学校校舎増築1期工事	図面名称 コンセント設備 2階平面図	日付 縮尺 A1: S=1/100 A3: S=1/200	図面番号 E - 18
--------------	------------------------	-----------------------	-------------------------------------	----------------



塔屋屋根平面図 S=1/100



3階平面図 S=1/100



R階平面図 S=1/100

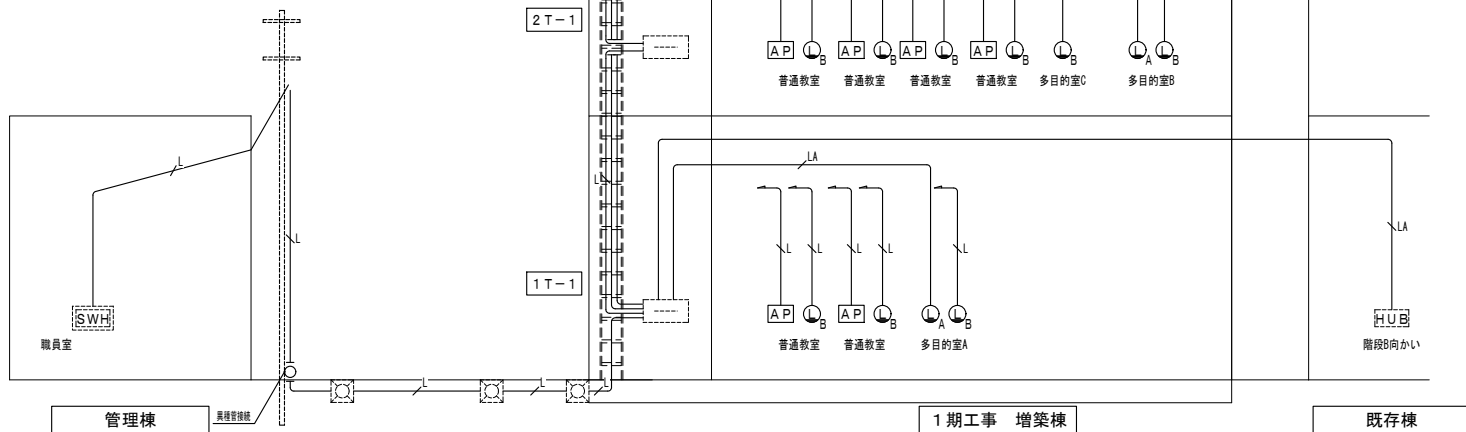
凡例	記号	名称	摘要
AP	AP	アクセスポイント	
AP	AP	情報用モジュラージャック (先立)	8種8芯 cat6A 金属 P
AP	AP	情報用モジュラージャック (生後)	8種8芯 cat6A 金属 P
Hub	Hub	既設スイッチングHUB (先立)	
Hub	Hub	新設HUB (生後)	端子盤内
Hub	Hub	既設HUB (生後)	

注記

特記なき配管記号は、下記による。

EM-UTP-Cat6A	(PF16)
EM-UTP-Cat6A	(PF16)・(FEP30)・(G16)

・二重天井内は転がし配線とし、立上り下げする部分は配管を用いてケーブルを保護すること
 ・プロジェクター・タブレット充電器は支給品。



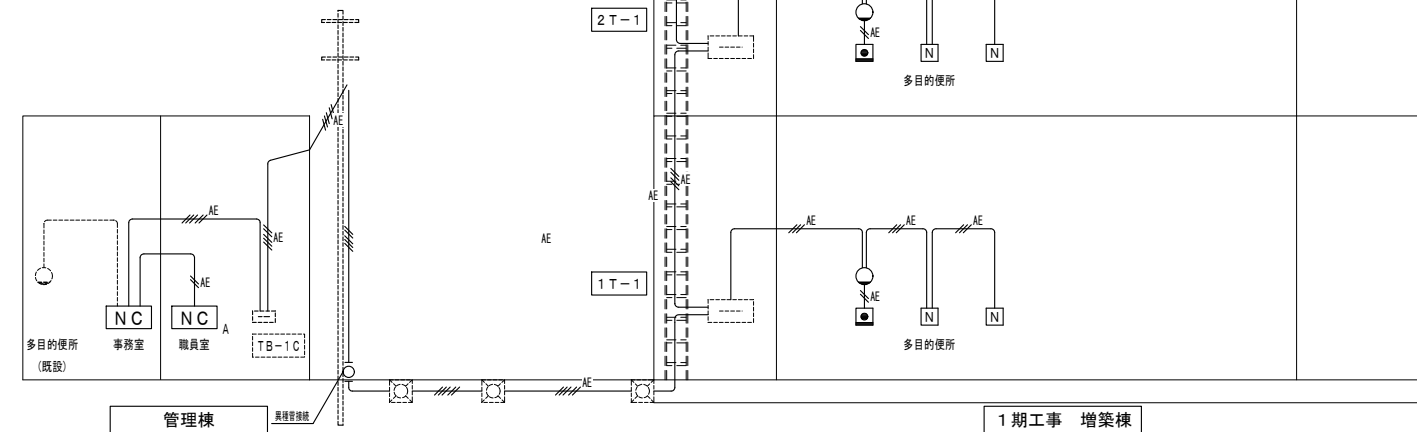
凡例	記号	名称	摘要
NC	NC	5窓用呼出表示器	装置参照
N	N	呼出押しボタン 引き継ぎ	装置参照
N	N	復帰ボタン	装置参照
○	○	廊下表示灯	装置参照
NC _A	NC _A	5窓用呼出表示器 (卓上型)	装置参照

注記

特記なき配管記号は、下記による。

EM-AEO-9-2C	(PF16)
EM-AEO-9-3C	(PF16)
EM-AEO-9-4C	(PF16)
EM-AEO-9-5C	(PF16)・(FEP10)・(G16)

・二重天井内は転がし配線とし、立上り下げする部分は配管を用いてケーブルを保護すること



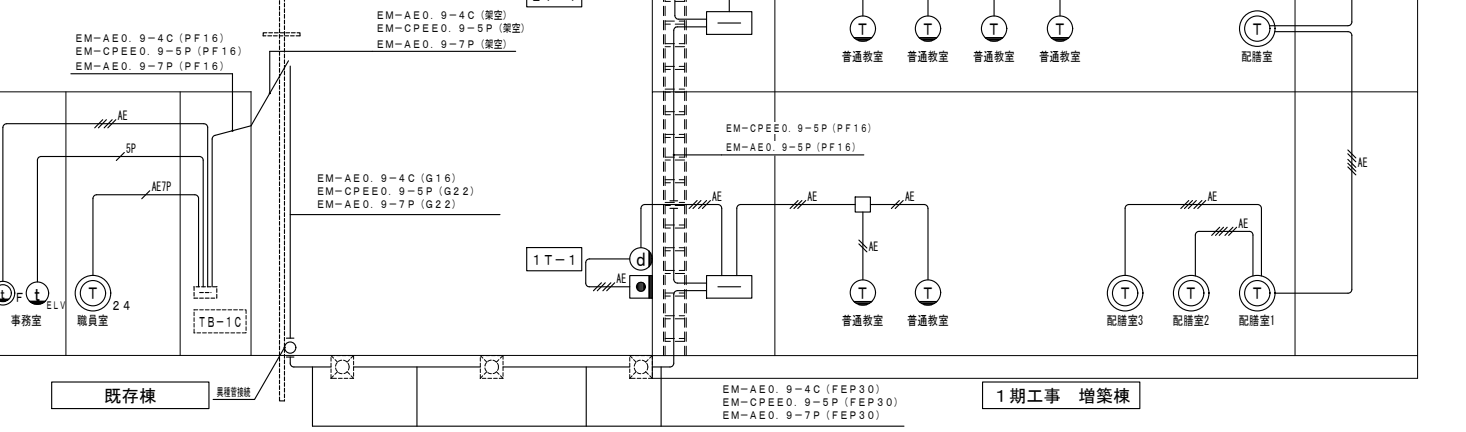
凡例	記号	名称	摘要
2.4	2.4	親子式インターホン (2.4局)	TD-24H/B規格
1	1	親子式インターホン (1局)	TD-1H/B規格
1.2	1.2	相互式インターホン (1.2局)	TD-12H/B規格
端子室		端子室	
ELV	ELV	ELVインターホン	ELV工事
ELV	ELV	ELV制御盤	ELV工事
F	F	増設呼出ボタン	
F	F	外部受付用カメラ付ドアホン子機	
F	F	外部受付用モニター付親機	電話7ダクト別途

注記

特記なき配管記号は、下記による。

EM-AEO-9-2C	(PF16)
EM-AEO-9-3C	(PF16)
EM-AEO-9-4C	(PF16)・(FEP30)
EM-AEO-9-5C	(PF16)
EM-AEO-9-5P	(PF16)
EM-AEO-9-7P	(PF16)・(FEP30)
EM-CPEEO-9-5P	(PF16)・(FEP30)・(G16)

・二重天井内は転がし配線とし、立上り下げする部分は配管を用いてケーブルを保護すること



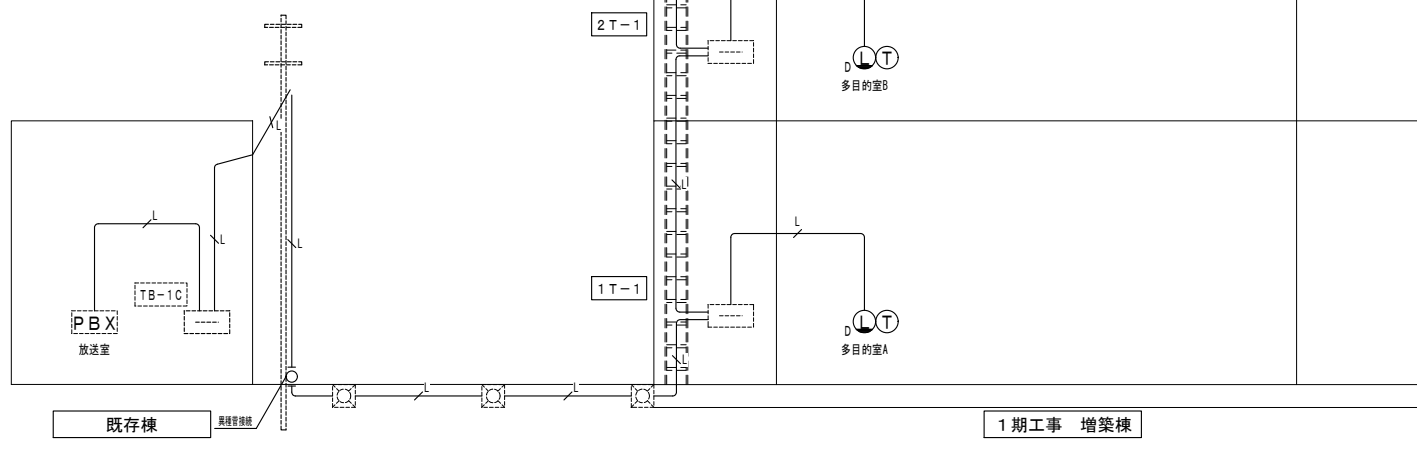
凡例	記号	名称	摘要
AP	AP	情報用モジュラージャック	
T	T	多機能電話機	
配室	配室	既設電話主装置	別途工事

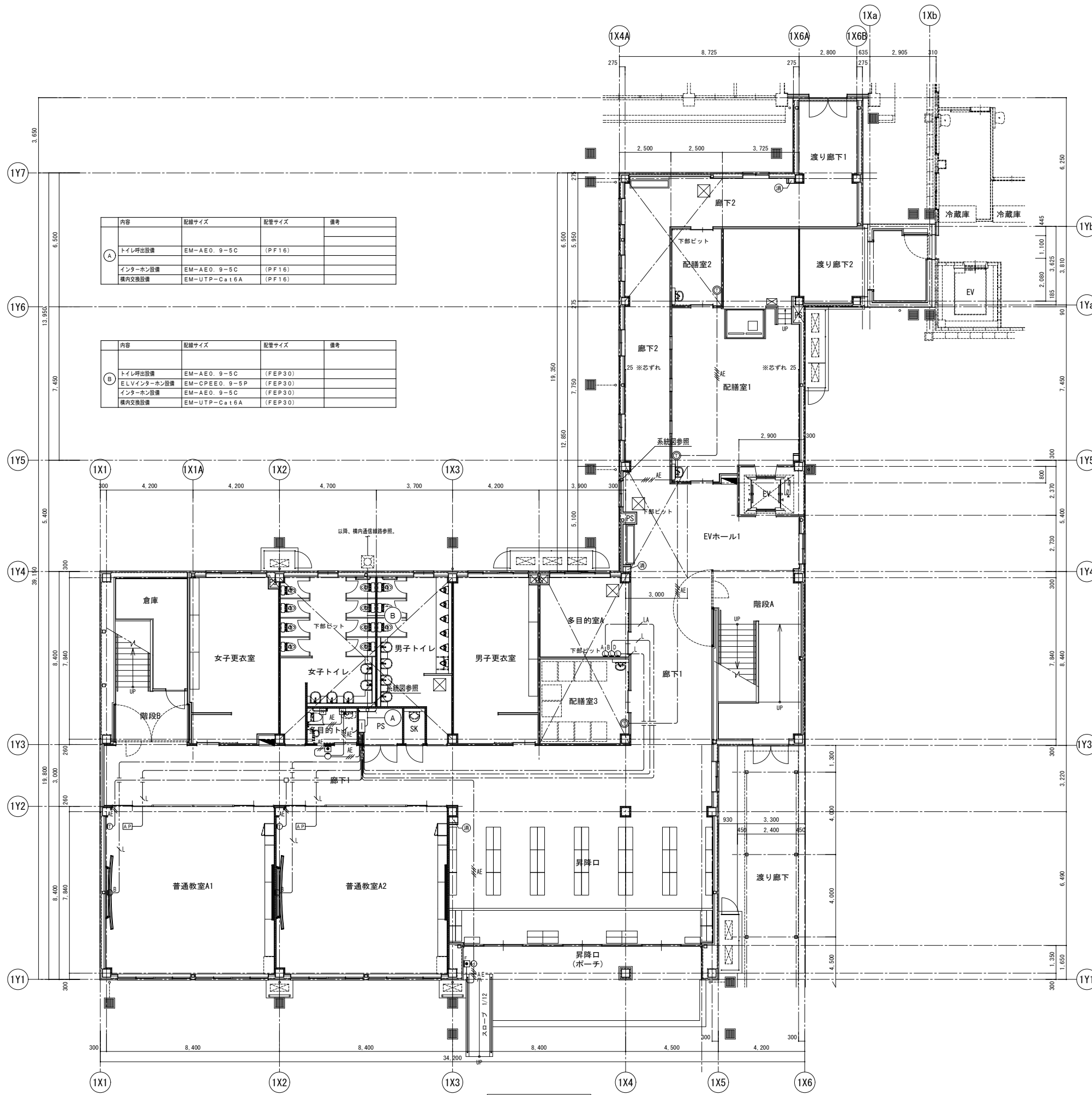
注記

特記なき配管記号は、下記による。

空配管	PF16
EM-UTP-Cat6A	(PF16)・(G16)

・二重天井内は転がし配線とし、立上り下げする部分は配管を用いてケーブルを保護すること





内容	記号	配線サイズ	配管サイズ	備考
トイレ呼出設備	EM-AE0	9-5C	(PF16)	
インターホン設備	EM-AE0	9-5C	(PF16)	
構内交換設備	EM-UTP-Cat6A	(PF16)		

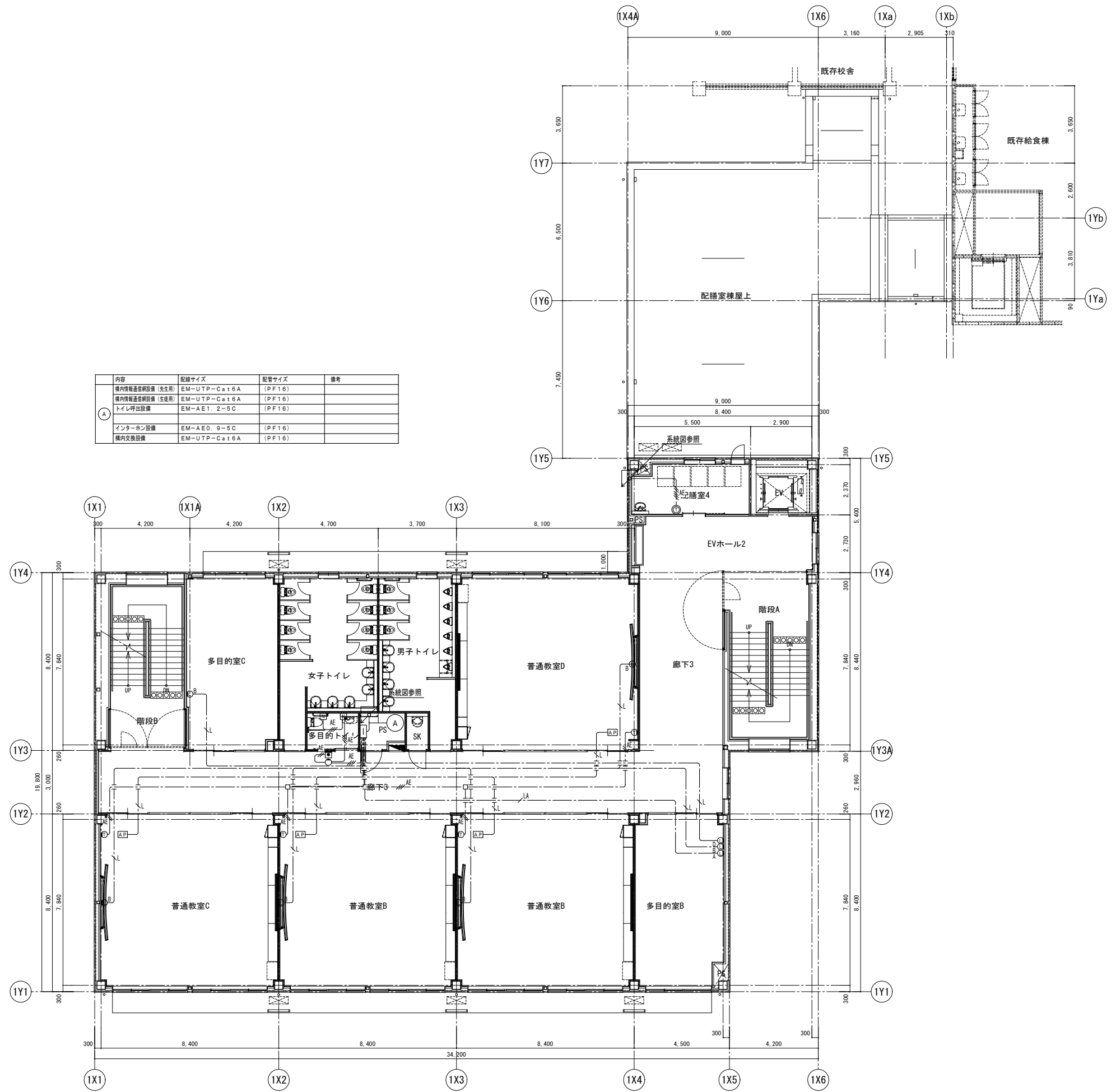
内容	記号	配線サイズ	配管サイズ	備考
トイレ呼出設備	EM-AE0	9-5C	(FEP30)	
ELVインターホン設備	EM-CPEE0	9-5P	(FEP30)	
インターホン設備	EM-AE0	9-5C	(FEP30)	
構内交換設備	EM-UTP-Cat6A	(FEP30)		

1. 凡例		
記号	名称	備考
(インターホン設備)		
2d	親子式インターホン親機	24局
2c	親子式インターホン子機	1局
2e	相互式インターホン親機	12局
2f	増設呼出ボタン	
2g	外部受付用カメラ付ドアホン子機	
2h	外部受付用モニター付親機	電源アダプター別途
(電話設備)		
PBX	既設電話主装置	
○	多機能電話機	家医参照
○	情報用モジュラージャック	ノズルプレート (金属プレート)
(情報通信設備)		
HUB	既設スウィッチングHUB (先生)	
HUB	新設HUB (生徒)	
HUB	既設HUB (生徒)	
A	情報用モジュラージャック	8種8芯 cat. 6A [A:先生用] (金属プレート)
B	情報用モジュラージャック	8種8芯 cat. 6A [B:生徒用] (金属プレート)
AP	アクセスポイント	
(トイレ呼出設備)		
IC	5専用呼出表示器	家医参照
□	呼出ボタン	家医参照
○	表示灯	家医参照
□	復旧ボタン	家医参照
(共通)		
////	防火区画貫通処理	
///	コンクリート壁貫通処理	
---	天井・壁いんべい配管配線	
---	床いんべい配管配線	
---	天井ごし配線	
---	露出配管配線	
---	引下げ部 PF保護	
2. 図中特記なき配管配線は下記とする。		
(構内情報通信設備)		
---	EM-UTPケーブル (cat. 6A)	引下げ部等 (PF16)
---	EM-UTPケーブル (cat. 6A)	引下げ部等 (PF16)・(FEP30)
(トイレ呼出・インターホン設備)		
---	EM-AE0 9-2C	引下げ部等 (PF16)
---	EM-AE0 9-3C	引下げ部等 (PF16)
---	EM-AE0 9-4C	引下げ部等 (PF16)
---	EM-AE0 9-5C	引下げ部等 (PF16)・(FEP30)
---	EM-AE0 9-5P	引下げ部等 (PF16)
---	EM-AE0 9-7P	引下げ部等 (PF16)・(FEP30)
(電話設備)		
---	EM-UTPケーブル (cat. 6A) x1	引下げ部等 PF (16)

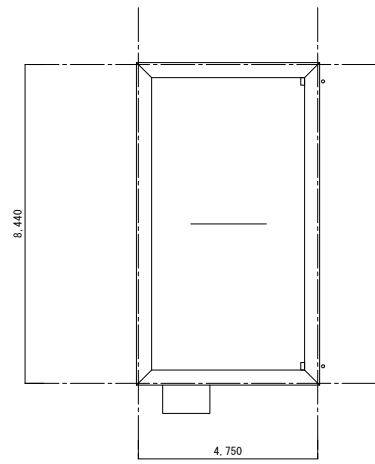
端子盤 (銀板製盤型, 標準色, W600xH800xD250)・ガラリ付									
盤名称	情報 (先生)	情報 (学生)	電話	放送	トイレ呼出	インターホン	予備	コンセント	備考
1T-1	HUBA-1 12B-1X1	HUBA-1 12B-1X1	8B-1X1	15P	10P	10P	10P	2P15AE x2ET	銀板製盤型 放熱ガラリ付
2T-1	HUBA-1 16B-1X1	HUBA-1 16B-1X1	8B-1X1	15P	10P	10P	10P	2P15AE x2ET	銀板製盤型 放熱ガラリ付
3T-1	HUBA-1 16B-1X1	HUBA-1 16B-1X1	8B-1X1	15P	10P	10P	10P	2P15AE x2ET	銀板製盤型 放熱ガラリ付

1階平面図 S=1/100

内容	配線サイズ	配管サイズ	備考
機内換気送風機設備 (冷専用)	EM-UTP-Cat6A	(PF16)	
機内換気送風機設備 (空機用)	EM-UTP-Cat6A	(PF16)	
トイレ呼出設備	EM-AE1.2-SC	(PF16)	
インターホン設備	EM-AE0.9-SC	(PF16)	
機内交換設備	EM-UTP-Cat6A	(PF16)	

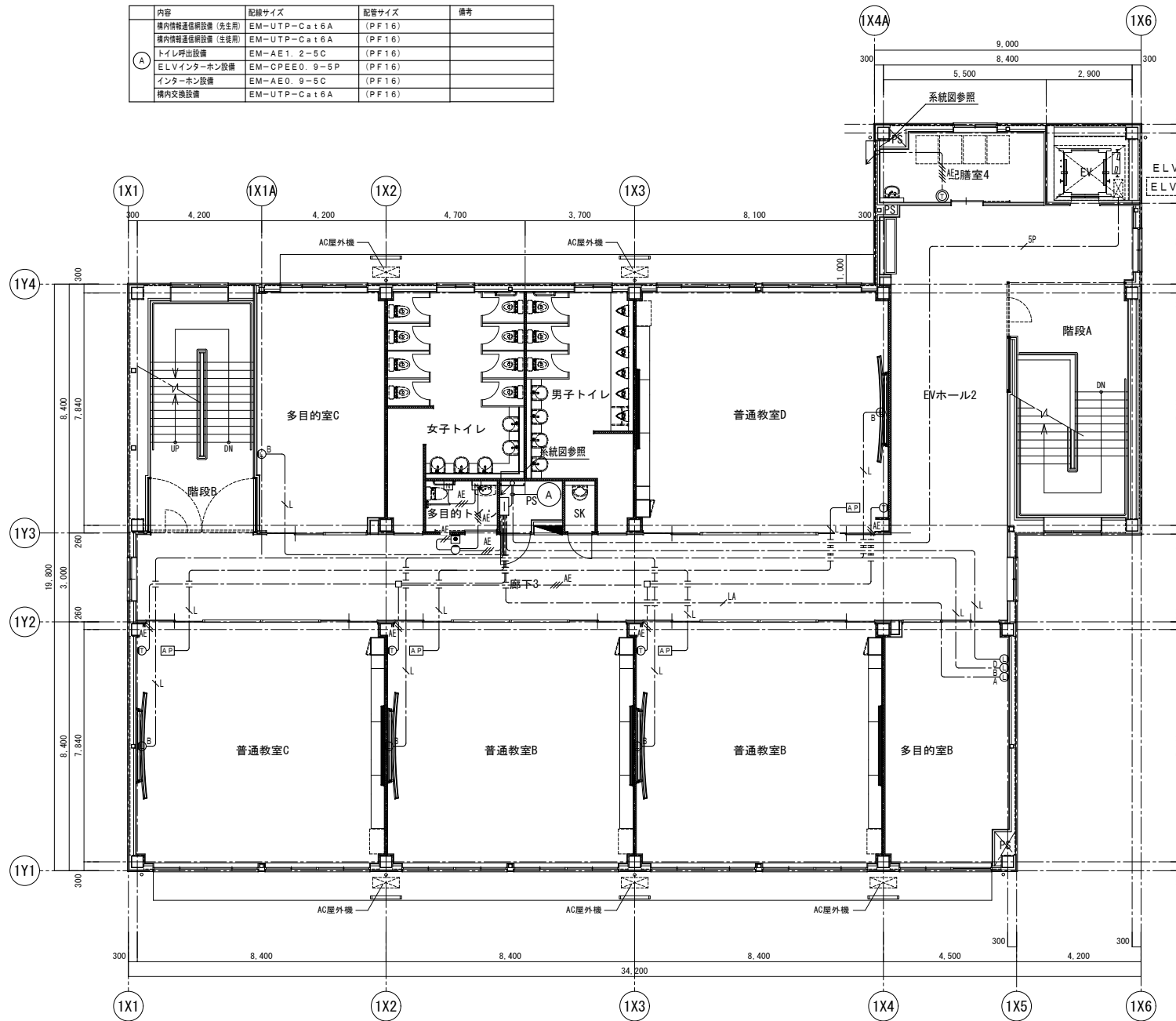


2階平面図 S=1/100

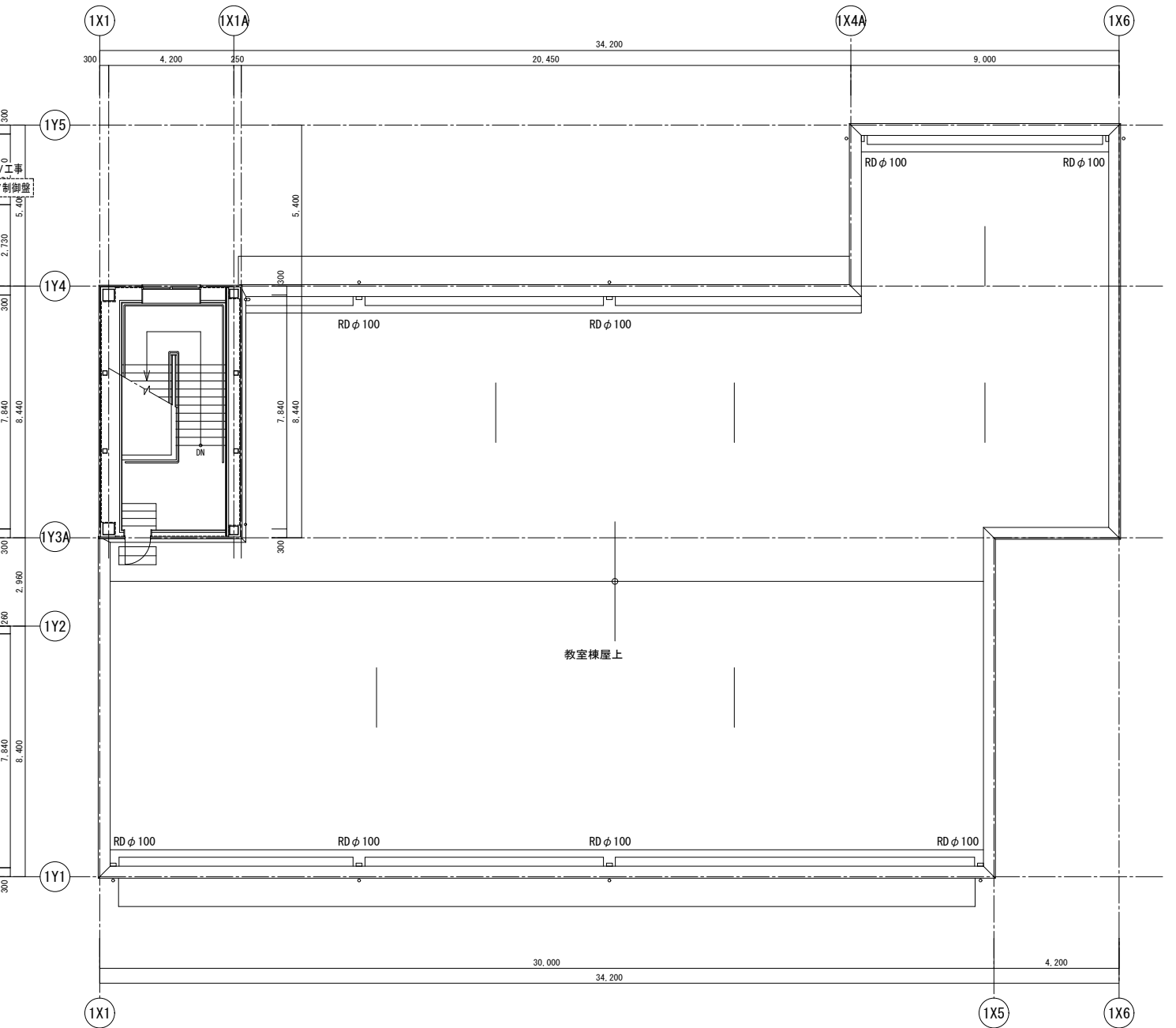


塔屋屋根平面図 S=1/100

内容	配線サイズ	配管サイズ	備考
機内情報通信線設備 (先共用)	EM-UTP-Cat6A	(PF16)	
機内情報通信線設備 (生共用)	EM-UTP-Cat6A	(PF16)	
トイレ呼出設備	EM-AE1.2-5C	(PF16)	
ELVインターホン設備	EM-CPEED.9-5P	(PF16)	
インターホン設備	EM-AE0.9-5C	(PF16)	
機内交換設備	EM-UTP-Cat6A	(PF16)	



3階平面図 S=1/100



R階平面図 S=1/100

特記事項

工事名称

津屋崎中学校校舎増築1期工事

図面名称

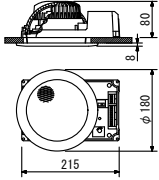
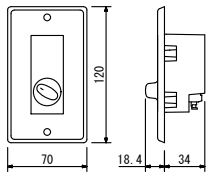
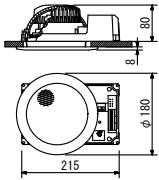
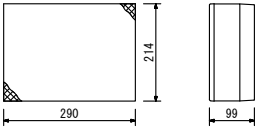
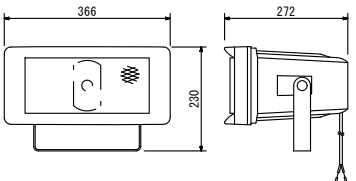
弱電設備 3階・R階平面図

日付

図面番号

E - 23

縮尺 A1 : S=1/100
A3 : S=1/200

<p>⊙ 天井埋込型スピーカー</p> <p style="text-align: right;">L級</p>  <table border="1" data-bbox="231 422 611 543"> <tr><td>定格入力</td><td>3W(3.3kΩ), 1W(10kΩ)</td></tr> <tr><td>出力音圧レベル</td><td>93dB(1W, 1m)</td></tr> <tr><td>周波数特性</td><td>100Hz~18kHz</td></tr> <tr><td>スピーカー</td><td>12cmコーン型</td></tr> <tr><td>仕上</td><td>枠:樹脂 オフホワイト</td></tr> <tr><td>その他</td><td>ネット:アルミエキスパンド オフホワイト</td></tr> <tr><td>その他</td><td>防塵カバー一体型</td></tr> </table>	定格入力	3W(3.3kΩ), 1W(10kΩ)	出力音圧レベル	93dB(1W, 1m)	周波数特性	100Hz~18kHz	スピーカー	12cmコーン型	仕上	枠:樹脂 オフホワイト	その他	ネット:アルミエキスパンド オフホワイト	その他	防塵カバー一体型	<p>↗ アッテネーター</p>  <table border="1" data-bbox="655 422 1035 543"> <tr><td>入力容量</td><td>0.5~6W</td></tr> <tr><td>音量切替</td><td>5段階切替</td></tr> <tr><td>仕上</td><td>プレート:アルミ</td></tr> <tr><td> </td><td> </td></tr> <tr><td> </td><td> </td></tr> <tr><td> </td><td> </td></tr> </table>	入力容量	0.5~6W	音量切替	5段階切替	仕上	プレート:アルミ										
定格入力	3W(3.3kΩ), 1W(10kΩ)																														
出力音圧レベル	93dB(1W, 1m)																														
周波数特性	100Hz~18kHz																														
スピーカー	12cmコーン型																														
仕上	枠:樹脂 オフホワイト																														
その他	ネット:アルミエキスパンド オフホワイト																														
その他	防塵カバー一体型																														
入力容量	0.5~6W																														
音量切替	5段階切替																														
仕上	プレート:アルミ																														
<p>⊙ 天井埋込型スピーカー ATT付</p> <p style="text-align: right;">L級</p>  <table border="1" data-bbox="231 844 611 966"> <tr><td>定格入力</td><td>3W(3.3kΩ), 1W(10kΩ)</td></tr> <tr><td>出力音圧レベル</td><td>93dB(1W, 1m)</td></tr> <tr><td>周波数特性</td><td>100Hz~18kHz</td></tr> <tr><td>スピーカー</td><td>12cmコーン型</td></tr> <tr><td>仕上</td><td>枠:樹脂 オフホワイト</td></tr> <tr><td>その他</td><td>ネット:アルミエキスパンド オフホワイト</td></tr> <tr><td>その他</td><td>防塵カバー一体型、音量調節5段階切替</td></tr> </table>	定格入力	3W(3.3kΩ), 1W(10kΩ)	出力音圧レベル	93dB(1W, 1m)	周波数特性	100Hz~18kHz	スピーカー	12cmコーン型	仕上	枠:樹脂 オフホワイト	その他	ネット:アルミエキスパンド オフホワイト	その他	防塵カバー一体型、音量調節5段階切替																	
定格入力	3W(3.3kΩ), 1W(10kΩ)																														
出力音圧レベル	93dB(1W, 1m)																														
周波数特性	100Hz~18kHz																														
スピーカー	12cmコーン型																														
仕上	枠:樹脂 オフホワイト																														
その他	ネット:アルミエキスパンド オフホワイト																														
その他	防塵カバー一体型、音量調節5段階切替																														
<p>⊙ 木製壁掛型スピーカー ATT付</p> <p style="text-align: right;">L級</p>  <table border="1" data-bbox="231 1268 611 1390"> <tr><td>定格入力</td><td>3W(3.3kΩ), 1W(10kΩ)</td></tr> <tr><td>出力音圧レベル</td><td>95dB(1W, 1m)</td></tr> <tr><td>周波数特性</td><td>160Hz~17kHz</td></tr> <tr><td>スピーカー</td><td>16cmコーン型</td></tr> <tr><td>仕上</td><td>本体:木製 ライトグレー</td></tr> <tr><td>その他</td><td>ネット:ジャージ ライトグレー</td></tr> <tr><td>その他</td><td>遮込型コネクタによるワンタッチ接続、音量調節器付</td></tr> </table>	定格入力	3W(3.3kΩ), 1W(10kΩ)	出力音圧レベル	95dB(1W, 1m)	周波数特性	160Hz~17kHz	スピーカー	16cmコーン型	仕上	本体:木製 ライトグレー	その他	ネット:ジャージ ライトグレー	その他	遮込型コネクタによるワンタッチ接続、音量調節器付																	
定格入力	3W(3.3kΩ), 1W(10kΩ)																														
出力音圧レベル	95dB(1W, 1m)																														
周波数特性	160Hz~17kHz																														
スピーカー	16cmコーン型																														
仕上	本体:木製 ライトグレー																														
その他	ネット:ジャージ ライトグレー																														
その他	遮込型コネクタによるワンタッチ接続、音量調節器付																														
<p>◁ ワイドホーンスピーカー</p> <p style="text-align: right;">L級</p>  <table border="1" data-bbox="231 1692 611 1814"> <tr><td>定格入力</td><td>15W(670Ω), 10W(1kΩ), 5W(2kΩ)</td></tr> <tr><td>出力音圧レベル</td><td>97dB(1W, 1m)</td></tr> <tr><td>周波数特性</td><td>150Hz~15kHz</td></tr> <tr><td>スピーカー</td><td>12cm防滴コーン型</td></tr> <tr><td>水平指向性</td><td>90°</td></tr> <tr><td>仕上</td><td>ホーン・カバー:樹脂 オフホワイト</td></tr> <tr><td>その他</td><td>防塵・防水性能:IP65</td></tr> </table>	定格入力	15W(670Ω), 10W(1kΩ), 5W(2kΩ)	出力音圧レベル	97dB(1W, 1m)	周波数特性	150Hz~15kHz	スピーカー	12cm防滴コーン型	水平指向性	90°	仕上	ホーン・カバー:樹脂 オフホワイト	その他	防塵・防水性能:IP65																	
定格入力	15W(670Ω), 10W(1kΩ), 5W(2kΩ)																														
出力音圧レベル	97dB(1W, 1m)																														
周波数特性	150Hz~15kHz																														
スピーカー	12cm防滴コーン型																														
水平指向性	90°																														
仕上	ホーン・カバー:樹脂 オフホワイト																														
その他	防塵・防水性能:IP65																														

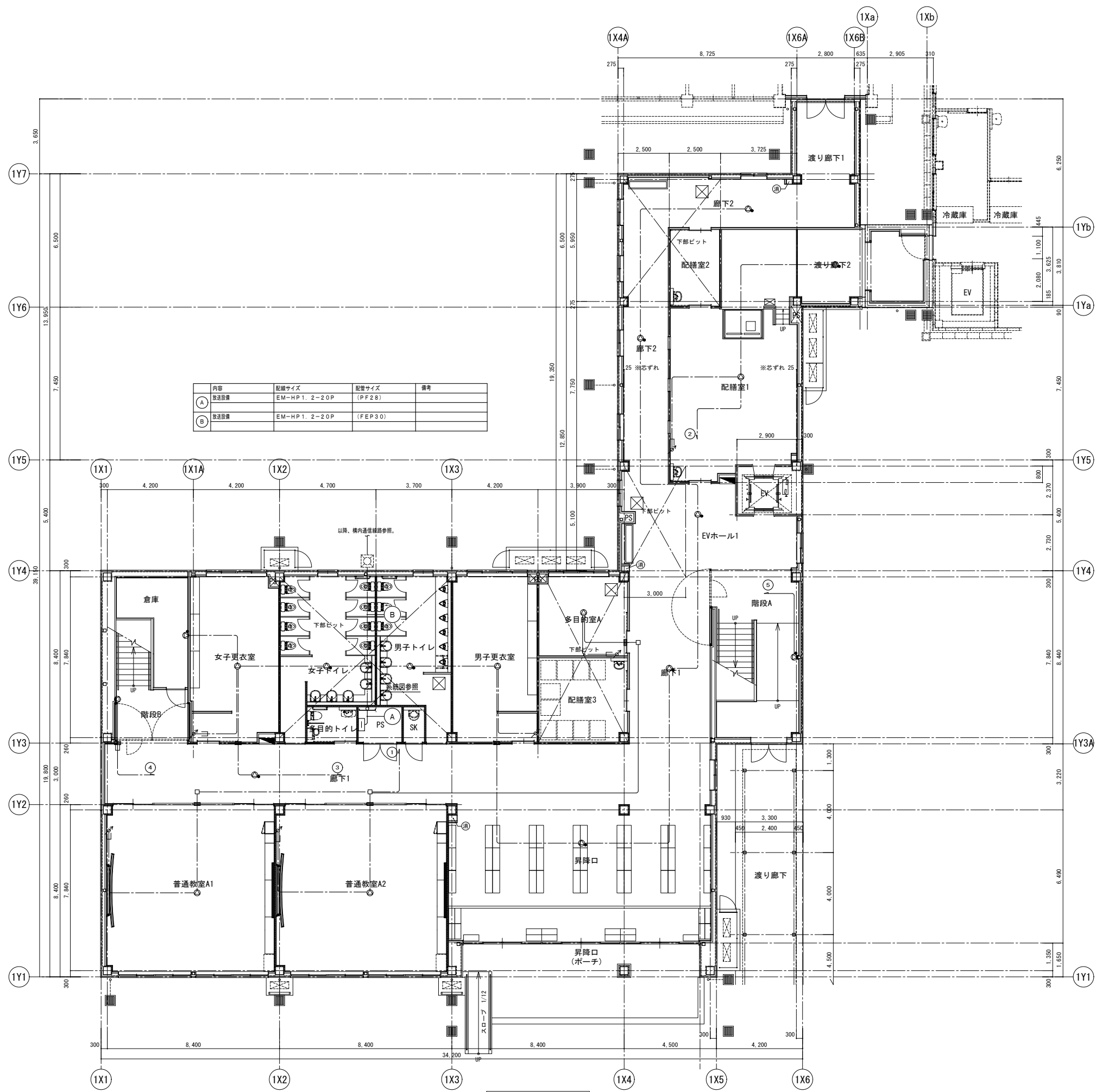
特記事項	

工事名称	津屋崎中学校校舎増築1期工事
------	----------------

図面名称	拡声設備 機器姿図
------	-----------

日付	
縮尺	A1: S=N/S A3: S=N/S

図面番号	E - 25
------	--------



内容	配線サイズ	配管サイズ	備考
① 放送設備	EM-HP1. 2-20P	(PF28)	
② 放送設備	EM-HP1. 2-20P	(FEP30)	

1. 凡例

記号	名称	備考
(Symbol)	端子盤	
(Symbol)	天井埋込型スピーカー	
(Symbol)	天井埋込型スピーカー (ATT付)	
(Symbol)	壁掛型スピーカー (ATT付)	
(Symbol)	ワイドホーンスピーカー	
(Symbol)	アッテネーター	
(Symbol)	非常放送系統番号	
(Symbol)	業務放送系統番号	

(共通)

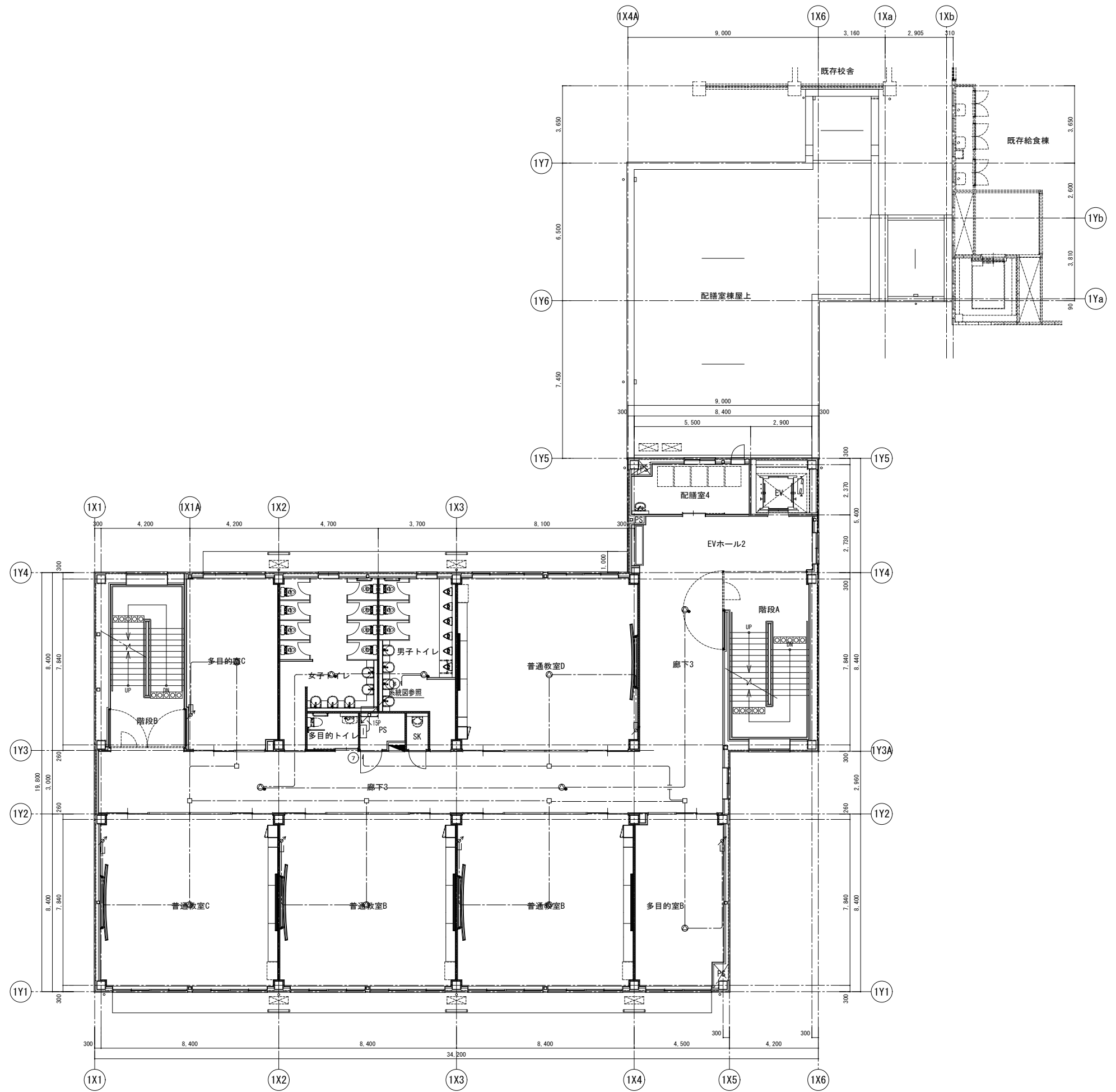
(Symbol)	天井いんべい配管配線	
(Symbol)	天井内こしがし配線	
(Symbol)	床いんべい配管配線	
(Symbol)	露出配管配線	

(注記) 図中特記なき配管配線は下記とする。

記号	名称	備考
(Symbol)	EM-HP1. 2-3C	(PF16)
(Symbol)	EM-HP1. 2-10P	(PF28)
(Symbol)	EM-HP1. 2-15P	(PF28)
(Symbol)	EM-HP1. 2-20P	(PF28)

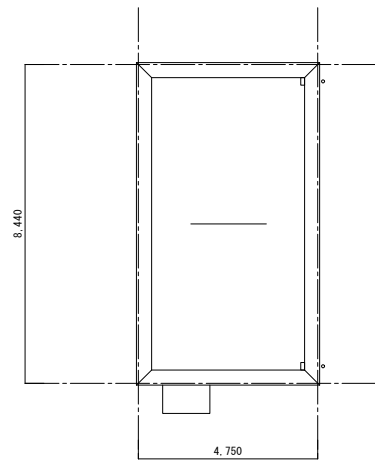
- 1) 平面図において、特記なき配管配線立上げ下げは系統図参照とする。
- 2) 壁内立上り、立下りは上記の配管にて保護のこと。
- 3) 二重天井内はケーブルこしがし配線とする。
- 4) 図中、 \square は壁貫通補修箇所を示す。
- 5) ケーブルの防火区画及び防火上主要な関係仕切壁の貫通処理は大臣認定 (防火キャップ等) または前後1m以上鋼管施工とする。
- 6) 防火上主要な関係仕切壁内のアウトレットボックス及びスイッチボックスは鋼板製肉厚1.6mm以上のものを使用し、ボックス・ボックスの電線管接続部・中空壁からの出口部分は、防火区画認定工法にて処理する事。

1階平面図 S=1/100

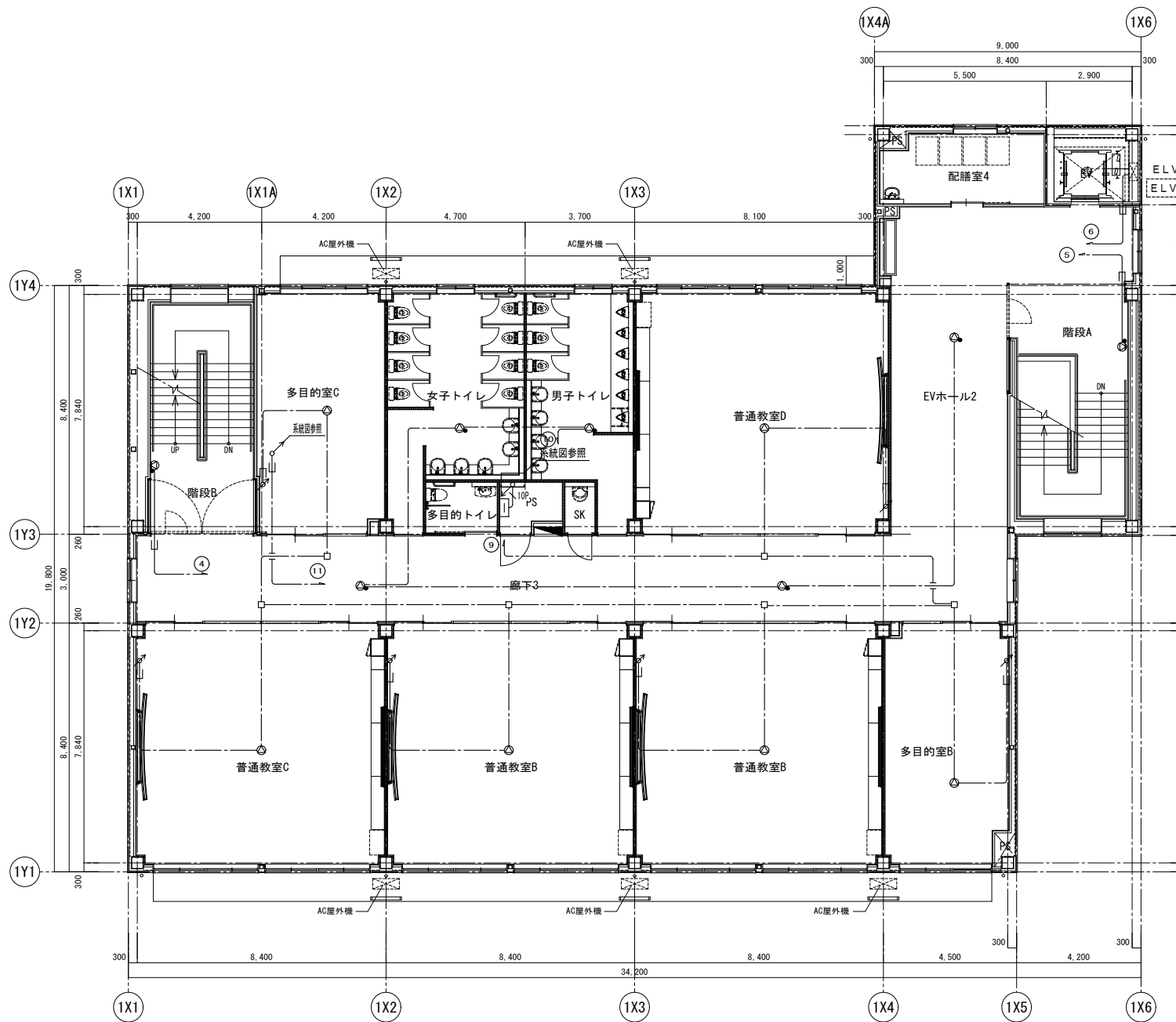


2階平面図 S=1/100

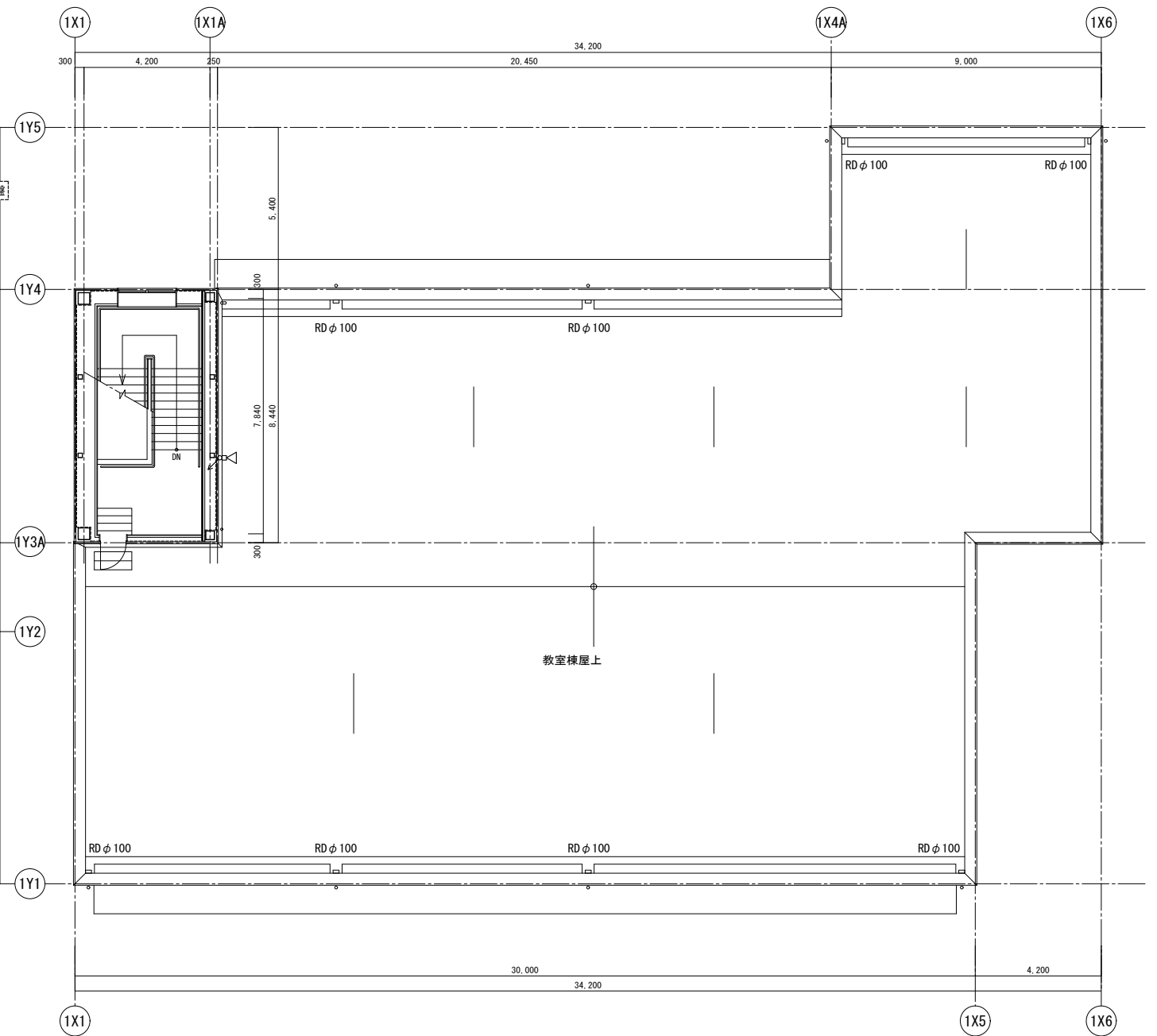
特記事項		工事名称 津屋崎中学校校舎増築1期工事	図面名称 拡声設備2階平面図	日付 縮尺 A1: S=1/100 A3: S=1/200	図面番号 E - 27
------	--	------------------------	-------------------	-------------------------------------	----------------



塔屋屋根平面図 S=1/100



3階平面図 S=1/100



R階平面図 S=1/100

凡	例	新設	既設
記号	名称	仕様	備考
エレベータ制御盤	エレベータ制御盤	仕様注記参照 (設備工事)	○
機器収容箱	消火栓内蔵	②③収容	○
機器収容箱	(既設) 消火栓内蔵	②③収容	○
P型発信機	1巻 リング型表示灯 (AC24V, LED, 点滅付)		○
P型発信機	1巻		○
表示灯	AC24V, LED		○
火災警報ベル	DC24V, 10mA		○
終端抵抗	10kΩ		○
光電式スポット型感知器	2種, 非蓄積型		○
光電式スポット型感知器	2種, 非蓄積型, 点検BOX付		○
差動式スポット型感知器	2種		○
定温式スポット型感知器	1種, 7.5℃, 防水型		○
定温式スポット型感知器	1種, 6.5℃, 防水型		○
移報器	(既設)		○
消火栓ポンプ制御盤	(既設)		○
警戒区域番号	火災表示用		○
警戒区域番号	火災表示用, 階段用		○
警戒区域番号	火災表示用, E.L.V用		○
動作区域番号	専用感知器連動用		○
動作区域番号	防火戸, 防火シャッター用		○
警戒区域			○
光電式スポット型感知器	3種, 非蓄積型		○
自動閉鎖装置	DC24V, 防火戸用		○
自動閉鎖装置	DC24V, 引き戸式防火戸用 (建築工事)		○
危険防止用連動中継器	DC24V, 防火シャッター用, 予備電源内蔵 (建築工事)		○
連動中継器	タイマーリレー内蔵		○
ケーブル配線	天井いんべい		○
外線	地中埋設		○
配管配線	いんべい		○
配管配線	既設配管配線		○
配管配線	立上げ下げ		○
ジャンクション, プルボックス			○
ハンドホール			○
ジャンクション, プルボックス	防水型		○
ケーブルラック			○
防火区画貫通箇所			○

(注記)

- 今回工事概要について
 - 今回工事は増築棟 (1期工事) 増築に伴う防災設備の新設, 改修工事とする。
- 改修に伴う検査について
 - 既設P型検査 (40回線) は撤去し, P型検査 (80回線) へ更新を行う。
 - 上記に伴い, 既設検査受納箱の扉の再製作を行う。
- 検査仕様
 - P型1級, 壁掛型, 窓式, 主警音 (音警報) ・予備電源内蔵 蓄積式, 自動警報機能付
 2. 4型LCD表示
 - オプションメッセージ表示機能付
 - 操作無効機能付
 - 履歴リスト機能 (20,000件)
 - 表示内容
 - ・火災表示 (既設棟 (北棟, 南棟, 管理棟)) 19L
 - ・火災表示 (既設棟 (多目的ホール)) 1L
 - ・火災表示 (既設棟 (技術科室, 給食棟)) 2L
 - ・火災表示 (増築棟 (1期工事)) 9L

+ 29L (予備) = 80L

- ・防火戸, シャッター閉鎖表示 (既設棟 (北棟)) 4L
- ・防火戸, シャッター閉鎖表示 (既設棟 (南棟)) 6L
- ・防火戸, シャッター閉鎖表示 (既設棟 (管理棟)) 2L
- ・防火戸, シャッター閉鎖表示 (1期工事) 8L

※ 2期工事分予備見込む

- 専用感知器回線数 20L
- 表示部 (5L標準装備)
- 移報信号内訳:
 - ・エレベータ制御盤へ火災表示移報 (無電圧, a 接点, 1L)
 - ・メッセージ表示機用移報 RS485×1系統 (最大31台接続可能)

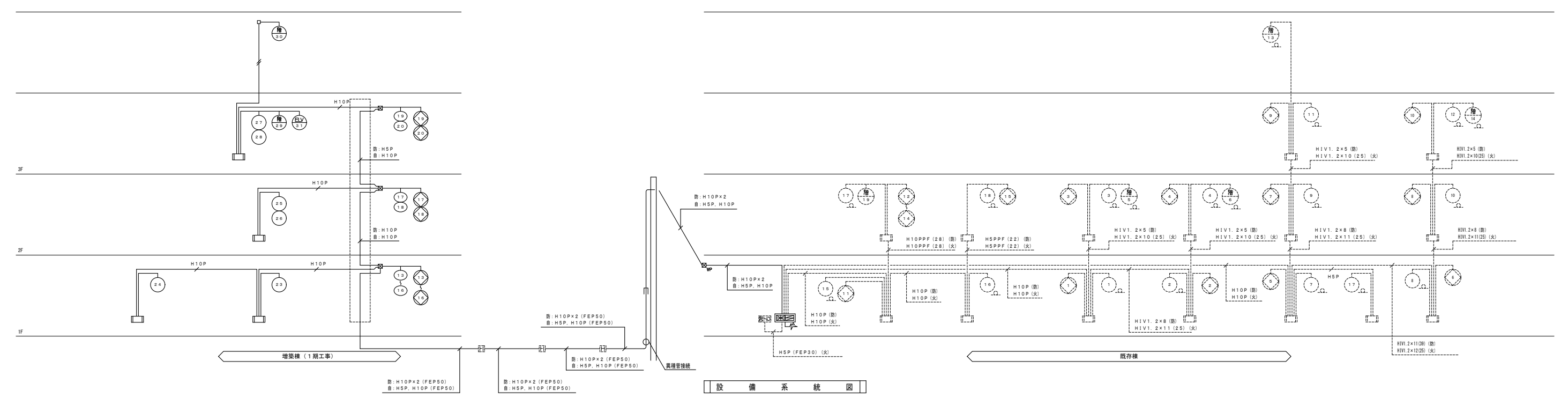
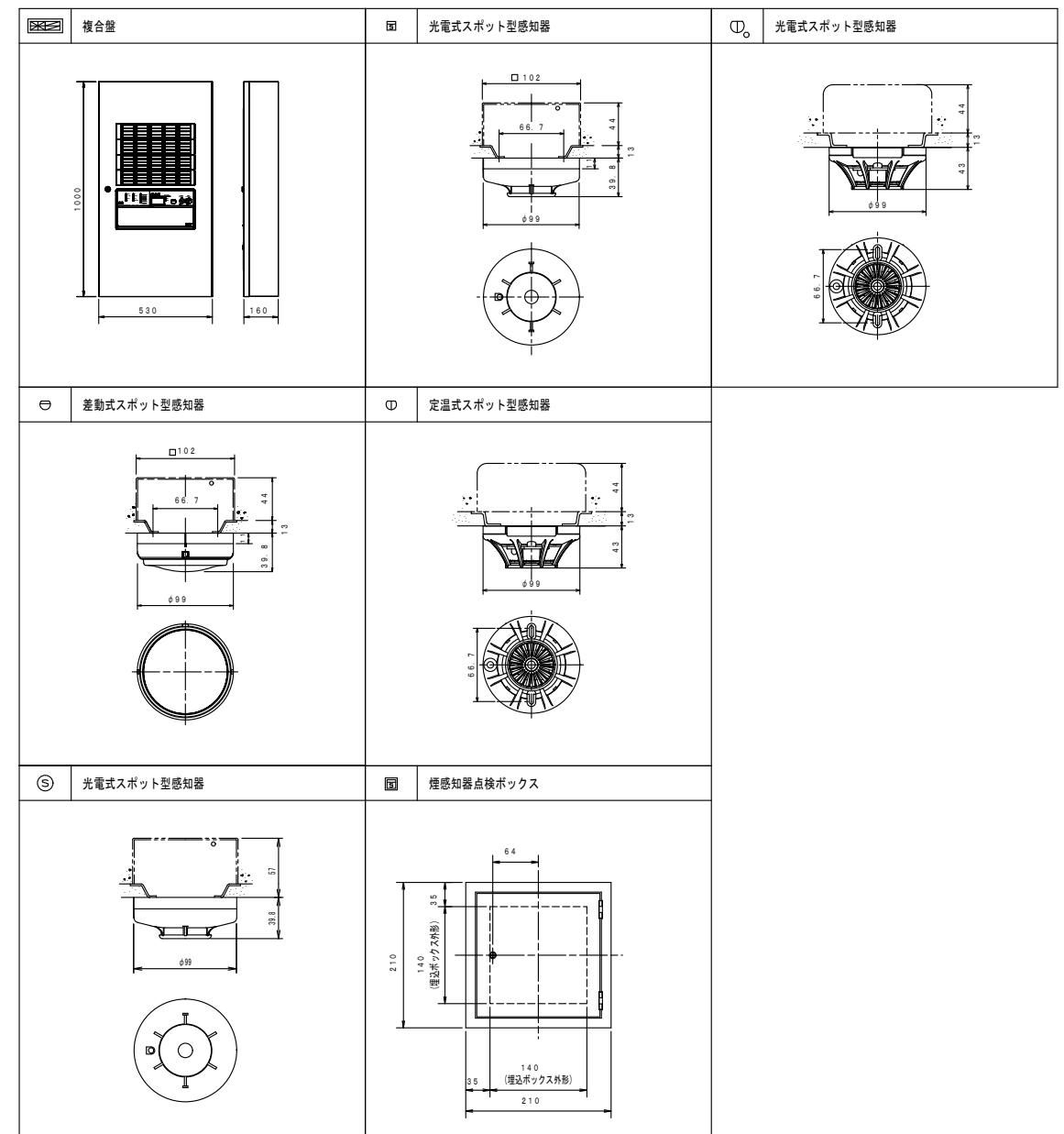
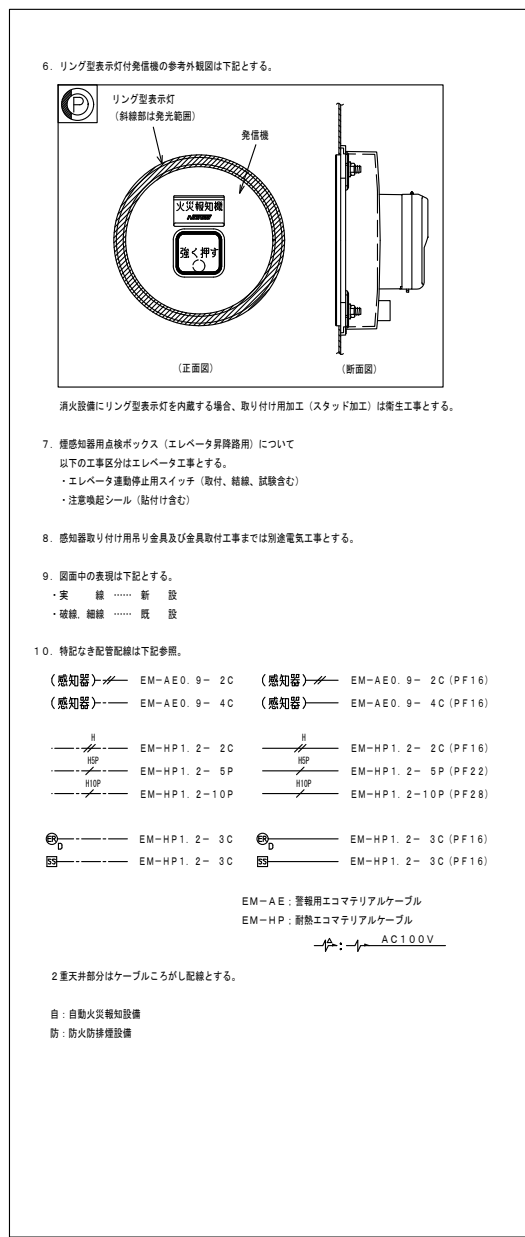
2. 感知器は確認灯付とする。

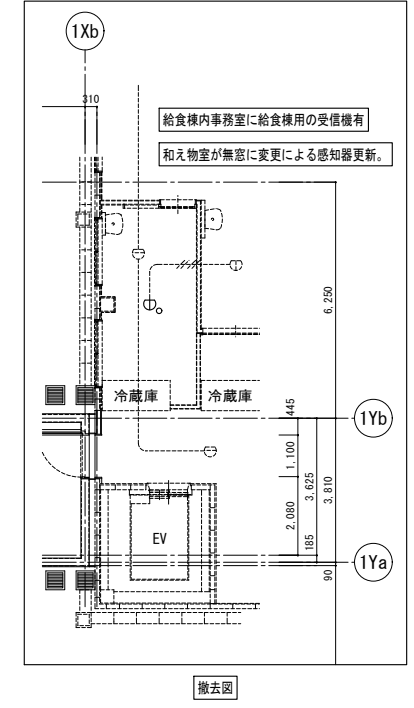
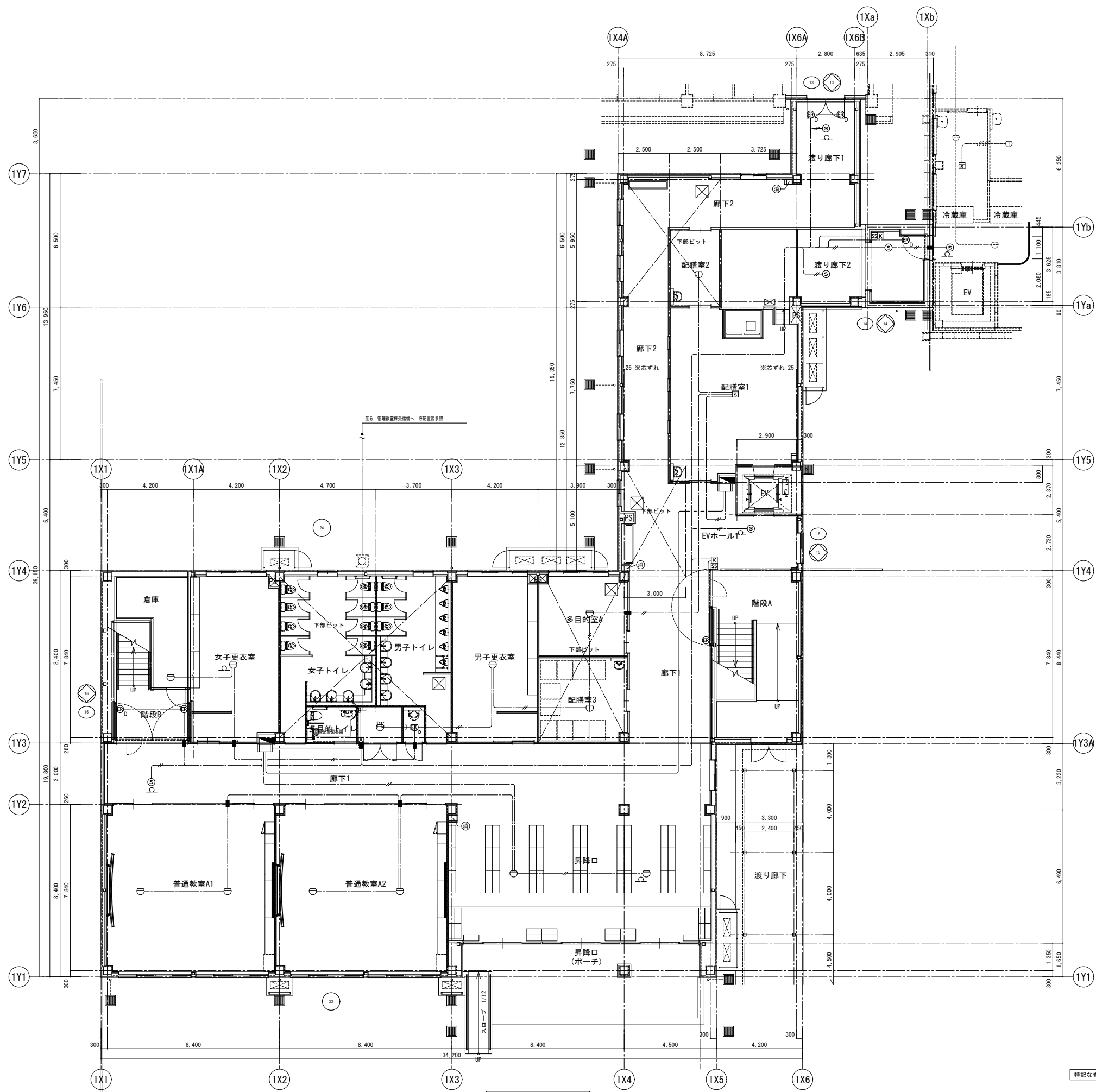
3. 地区ベル鳴動方式は一斉鳴動方式とする。

4. 防火防排制御方式

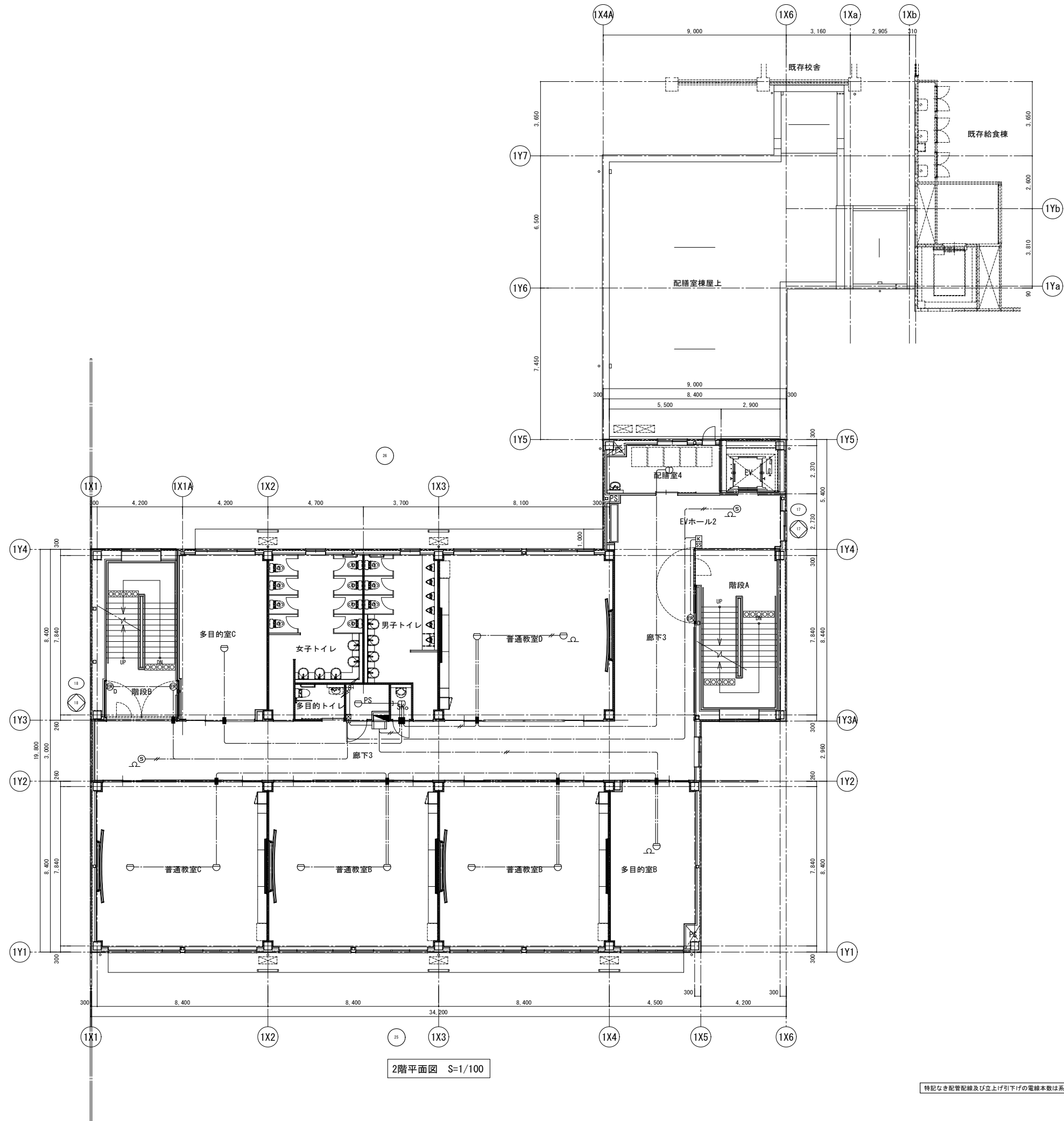
制御	専用感知器	現場手動	連戻	
			始動	復帰
防火戸	○		○	
防火シャッター	○	○	○	

5. 危険防止用連動中継器の取り付けは建築 (シャッター) 工事とし, 当該中継器への常用電源供給は別途電気工事とする。





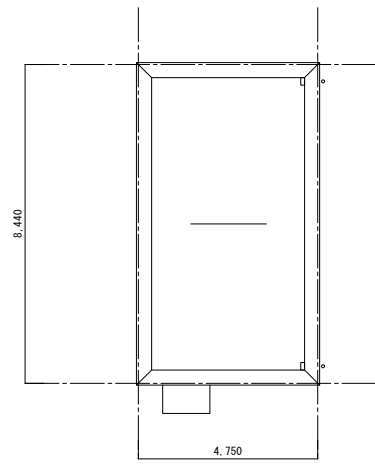
1階平面図 S=1/100



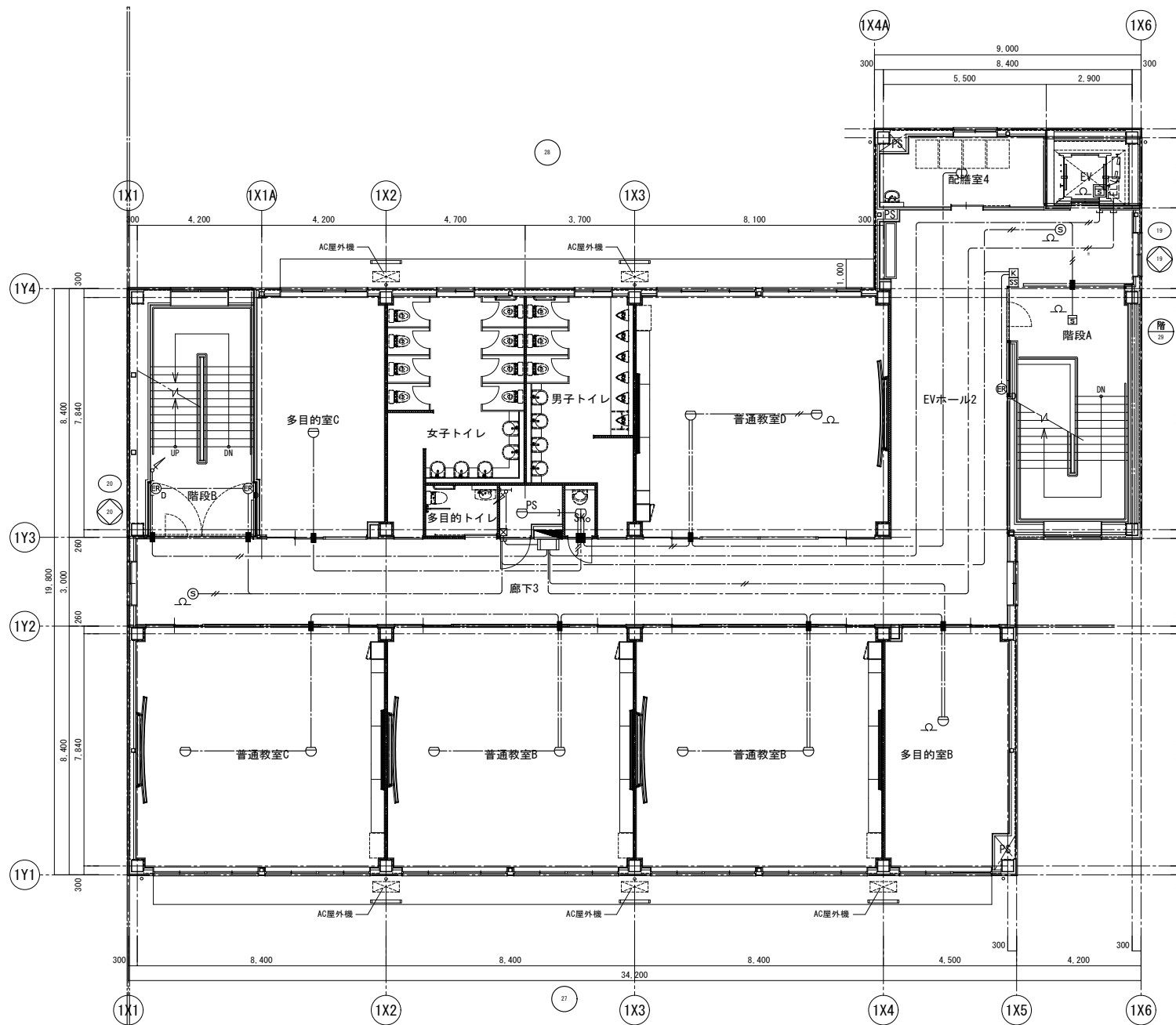
2階平面図 S=1/100

特記なき配管配線及び立上げ引下げの電線本数は系統図参照とする。

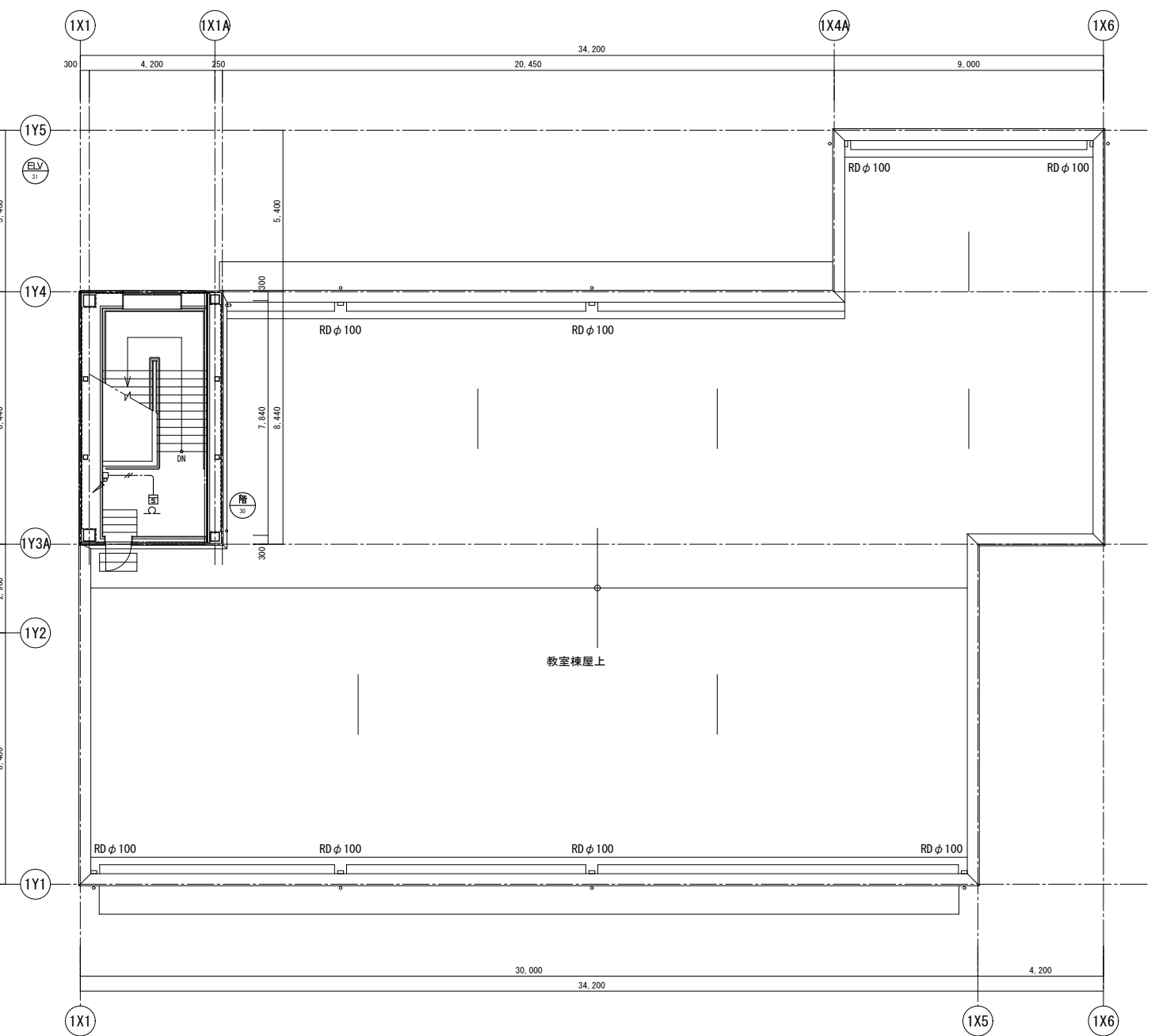
特記事項	工事名称 津屋崎中学校校舎増築1期工事	図面名称 自動火災報知設備 2階平面図	日付 縮尺 A1: S=1/100 A3: S=1/200	図面番号 E - 31
------	------------------------	------------------------	-------------------------------------	----------------



塔屋屋根平面図 S=1/100



3階平面図 S=1/100



R階平面図 S=1/100

特記なき配管配線及び立上げ引下げの電線本数は系統図参照とする。