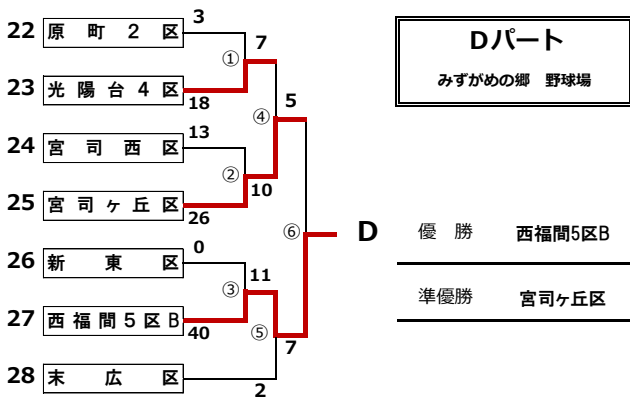
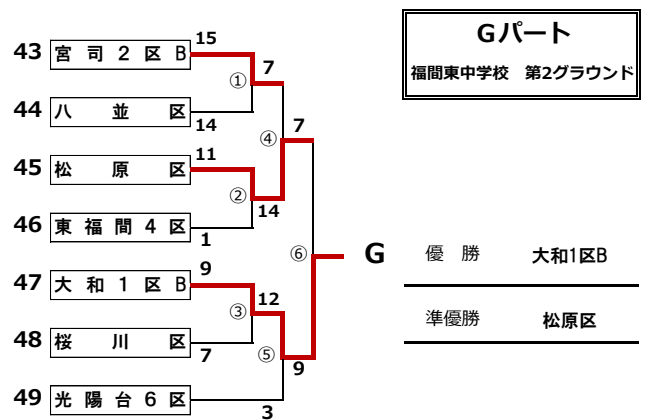
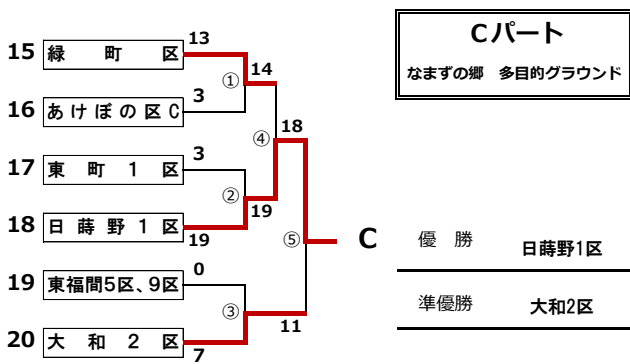
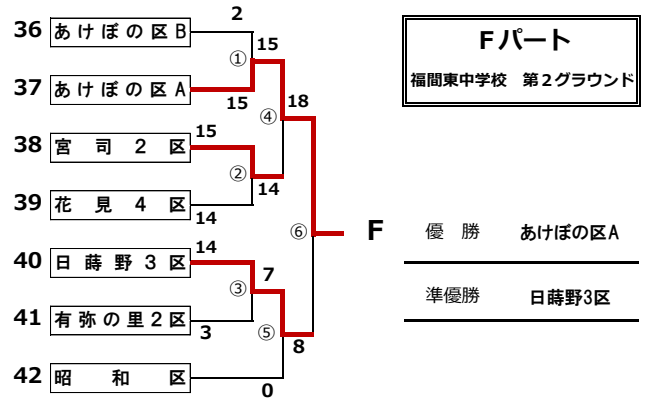
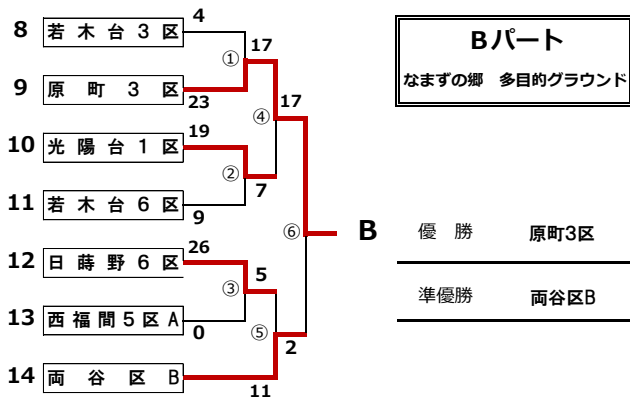
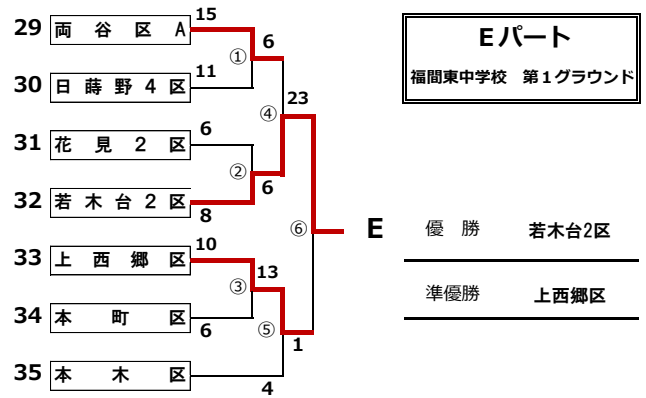
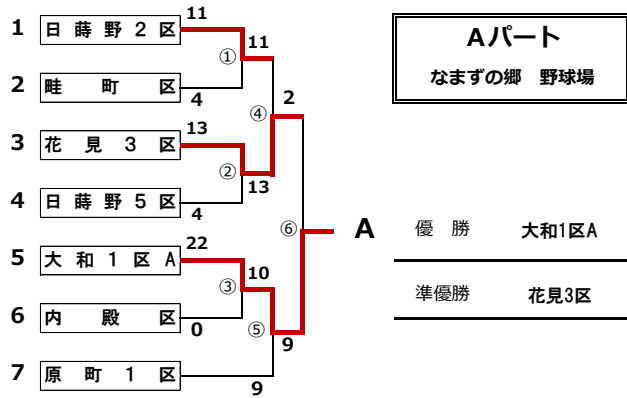


# 第22回 福津市300歳ソフトボール大会 結果表

令和8年5月10日(日)開催



※F・Gパートは400歳クラス

### ○当日の受付について

大会当日の受付及び開会式・監督会議の時間は下記のとおりとなります。  
なまずの郷A・B・Cパートの監督・選手は開会式に出席してください。  
その他のパートの監督または代表者は監督会議に必ず出席してください。

受付	8:00	～	8:20
開会式・監督会議	8:30	～	8:45

受付・監督会議の場所は各パート会場となっています。

### ○各試合の予定時間について

各パートの第1試合は以下の通り開始します。  
下記の予定時間は目安であり、試合の進行状況により時間は前後します。

第1試合	9:00	～	10:00
第2試合	10:10	～	11:10
第3試合	11:20	～	12:20
第4試合	12:30	～	13:30
第5試合	13:40	～	14:40
第6試合	14:50	～	15:50

第1試合目と決勝戦の主審は公認審判員が務めますが、試合進行にかかるその他の役割は、各チームに協力していただきます。

・主審（1名）	直前の試合で敗れたチーム
・塁審（3名）	直前の試合で敗れたチーム
・記録得点係（1名）	直前の試合で敗れたチーム
・ボール拾い（3名以上）	直前の試合で敗れたチーム

※第1試合は、そのパートの第3試合のチームから各4名ずつ選出をお願いします

試合に勝ったチームは、試合終了後にグラウンド整備をお願いします。

### ○大会の開催可否の判断について

雨天等による大会の開催可否の判断は、前日午後3時までに主催者で決定します。  
中止決定となった場合は、市公式ホームページに掲載します。

### ○大会についての問合せ先

福津市スポーツ協会 TEL 42-0770  
福津市郷育推進課 TEL 62-5079

※スポーツ協会および市郷育推進課のスタッフは会場におりますので、当日は繋がりません。