

当日の流れ

※各距離に関しましては当資料を参考にしてください

※距離の測定→釘打ち→ライン引きの流れであることをご確認ください

※ピッチャープレートの線は2種類引かなければならないことをご確認ください

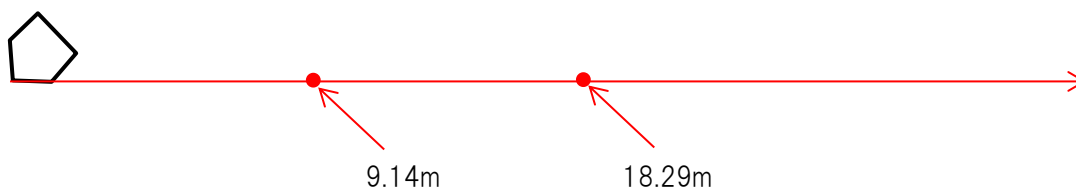
※デッドライン(ボールが出たらタイムがかかるライン)はファウルラインから7mです

- ① 設営開始(測定、釘打ち、ライン引き)
- ② 設営終了 道具を最初の位置に戻し、解散となります

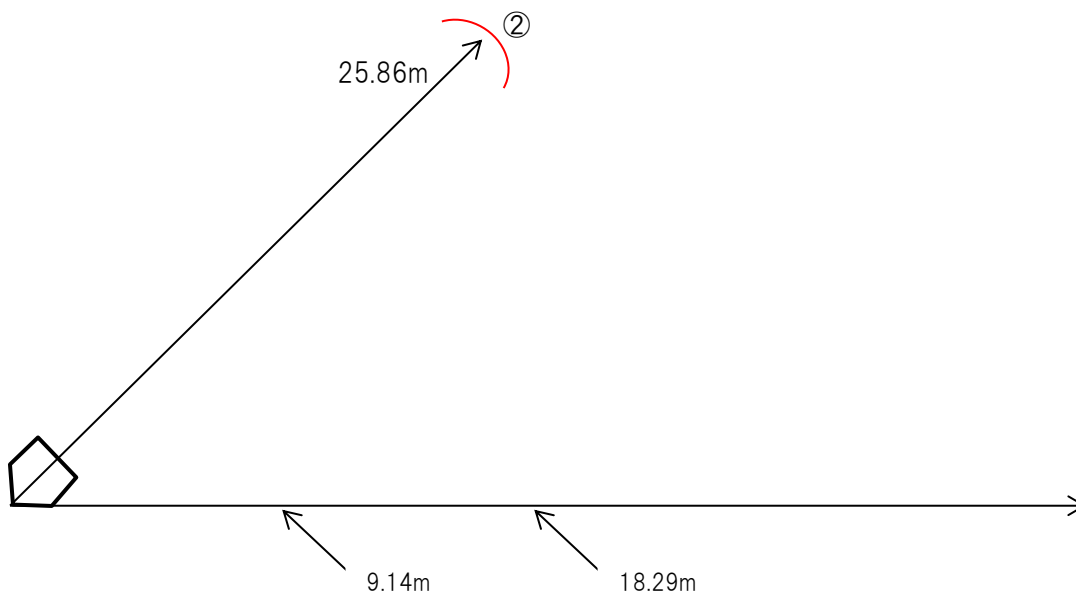
設営方法

- ① 本塁を原点として固定し、まず一塁線を引く。

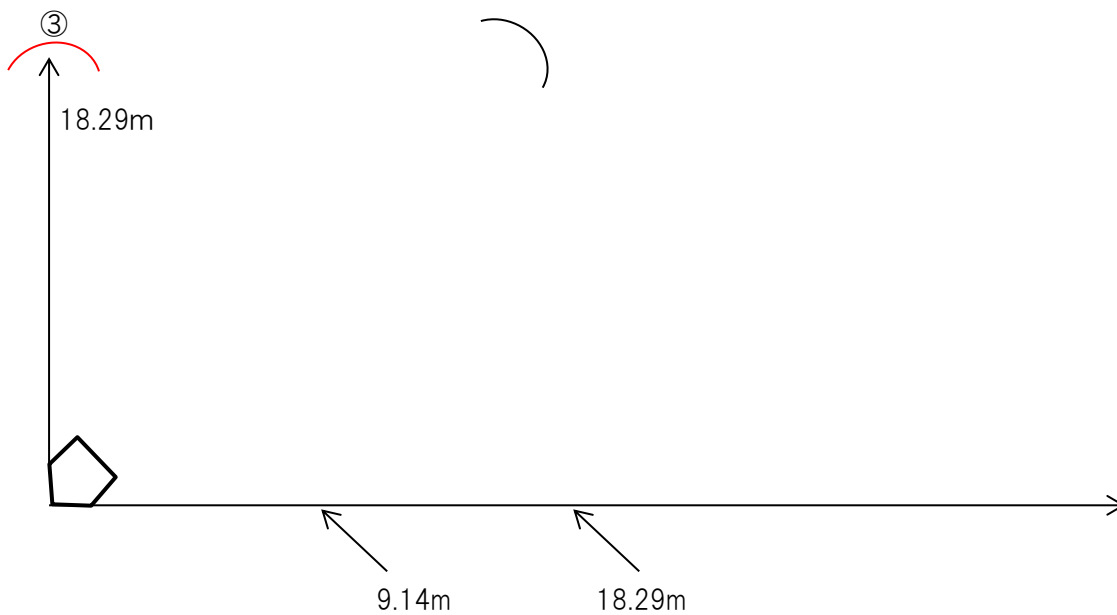
18.29mが一塁、半分の9.14mがスリーフィートラインとなるのでそれぞれマーキング。



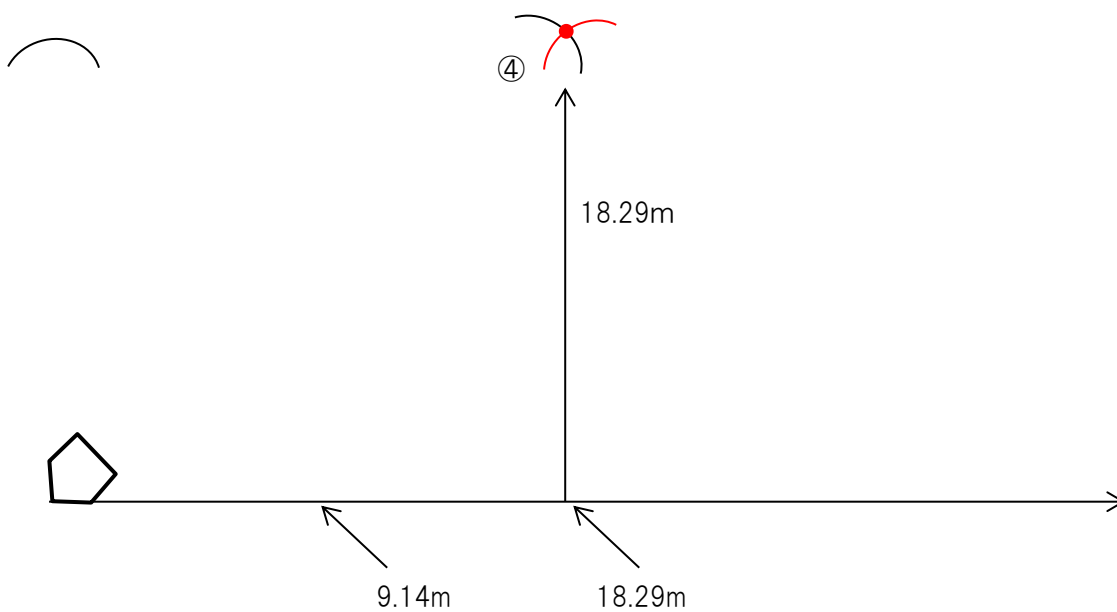
- ② 本塁を原点とし二塁方向に25.86mの弧を描く(この上に二塁がくる)。



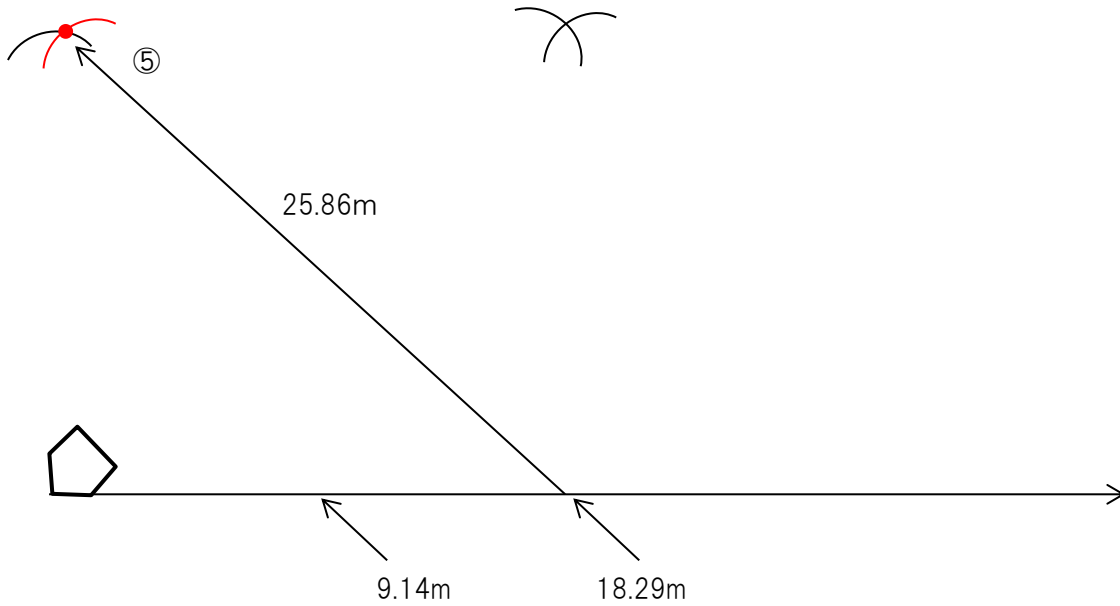
③ 本墨を原点とし三墨方向に 18.29m の弧を描く。(この上に三墨がくる)。



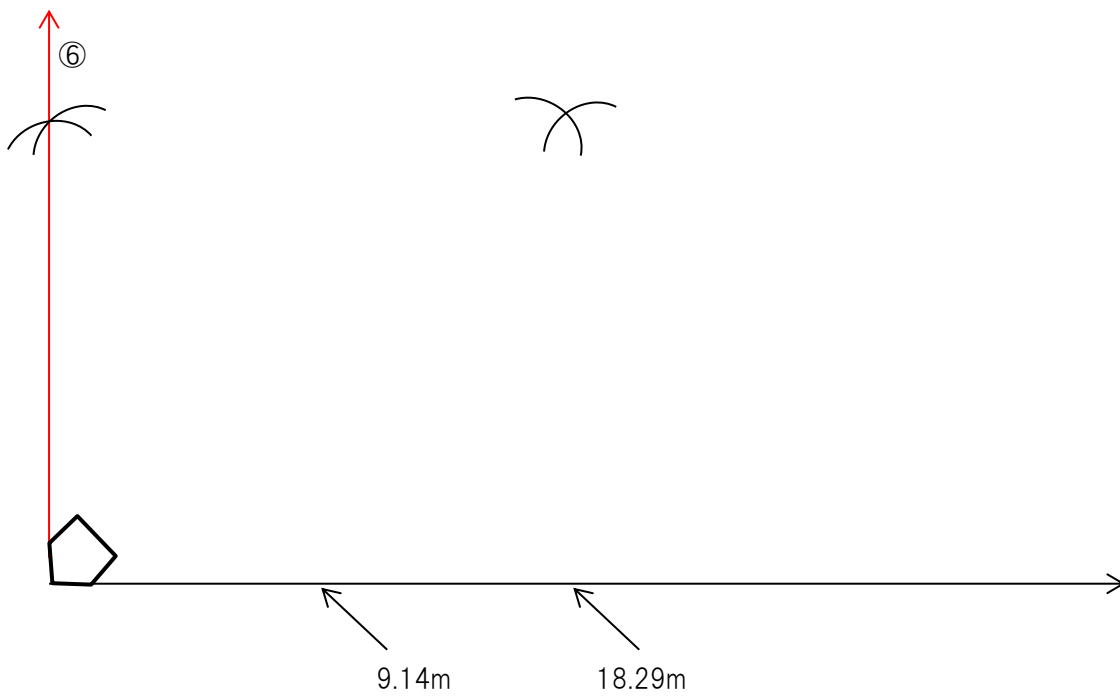
④ 一墨を原点とし二墨方向に 18.29m の弧を描き、②で描いた弧との交点が二墨となる。



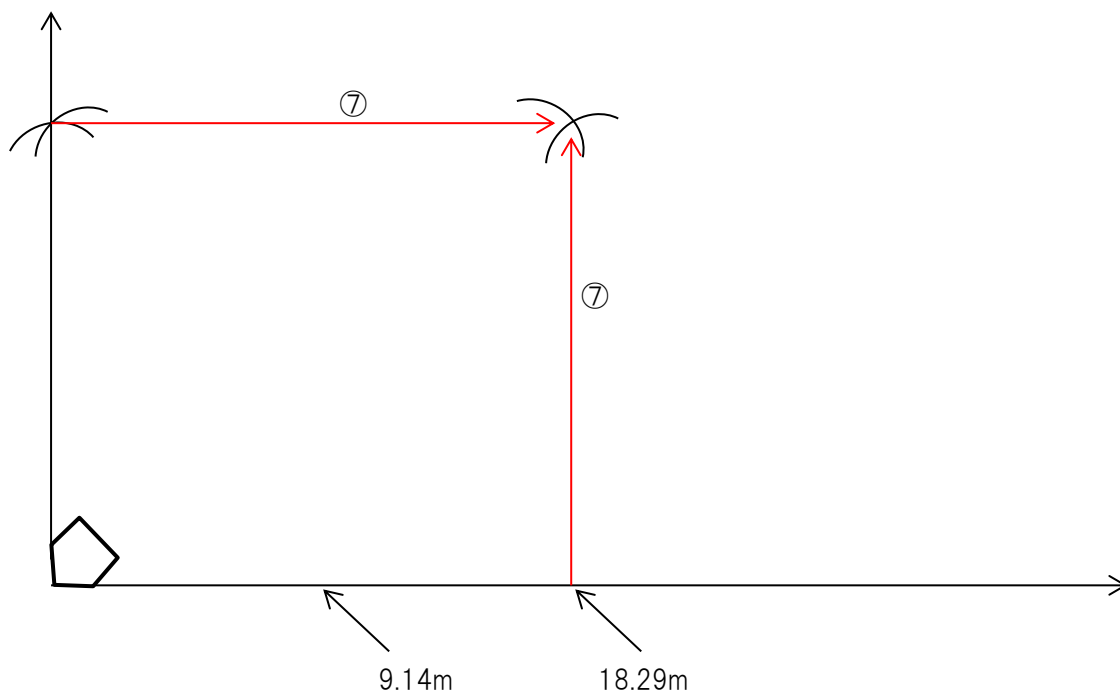
⑤ 一墨を原点とし三墨方向に 25.86m の弧を描き、③で描いた弧との交点が三墨となる。



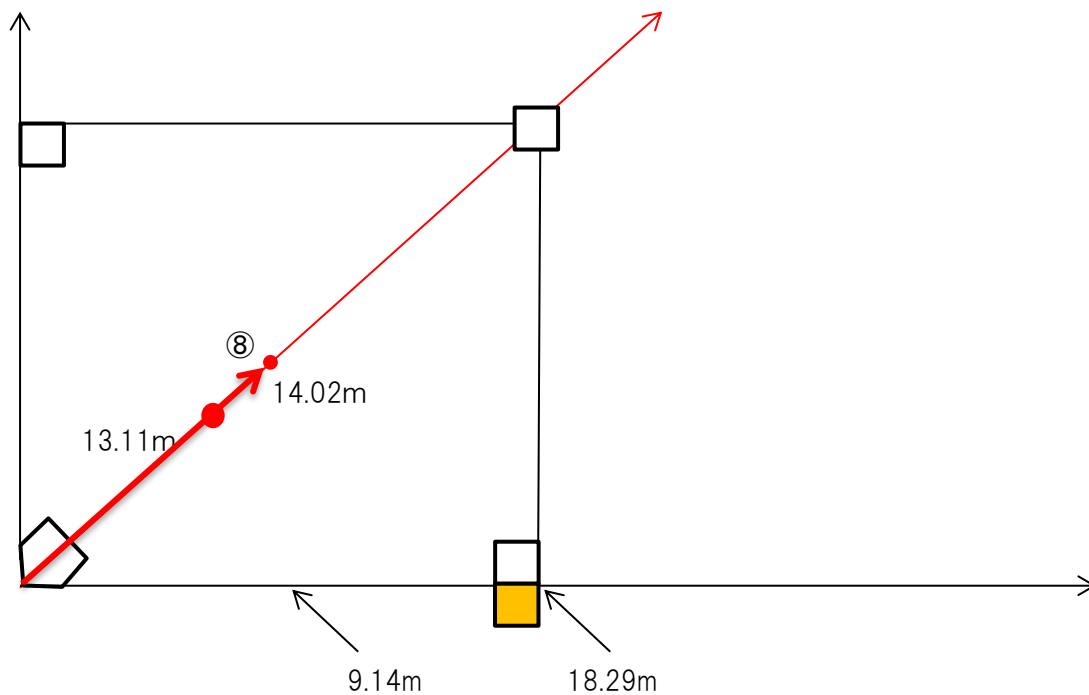
⑥ 三墨線を引く。



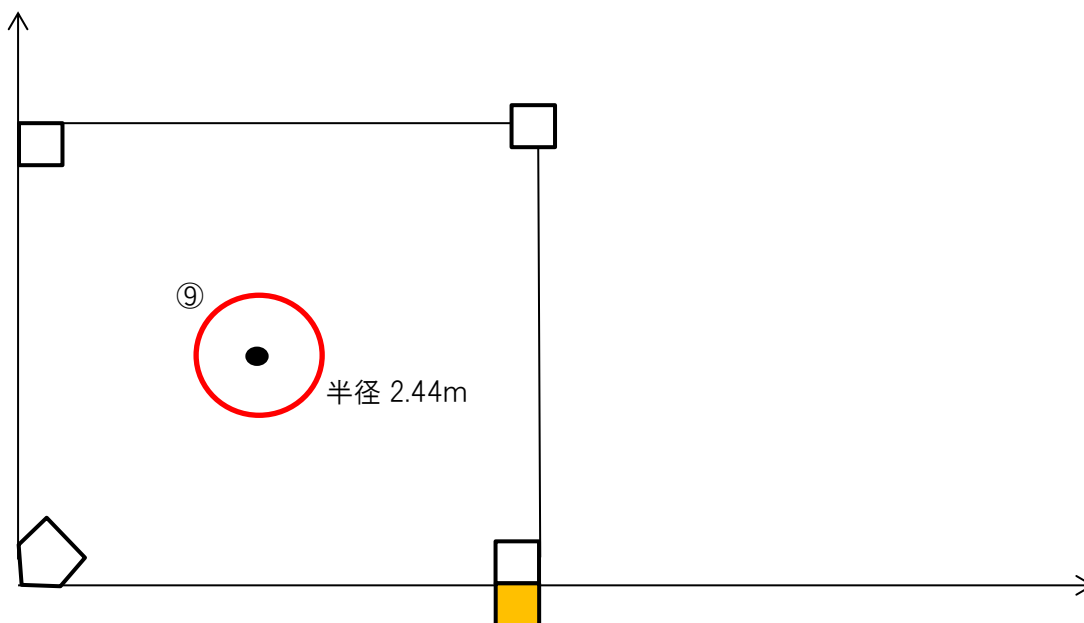
⑦ 一塁、三塁から二塁方向へ線を引く。



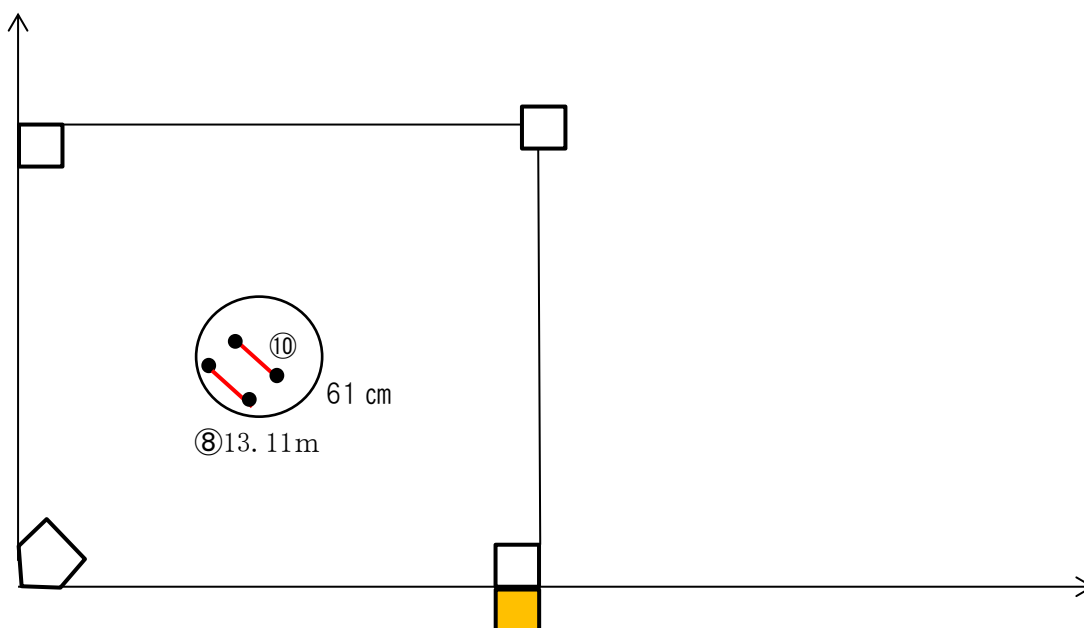
⑧ 本塁と二塁を結んだ線上の14.02mの位置をマーキング。これがピッチャーズサークルの中心となる。※シニア・女子用13.11mの位置をマーキング。



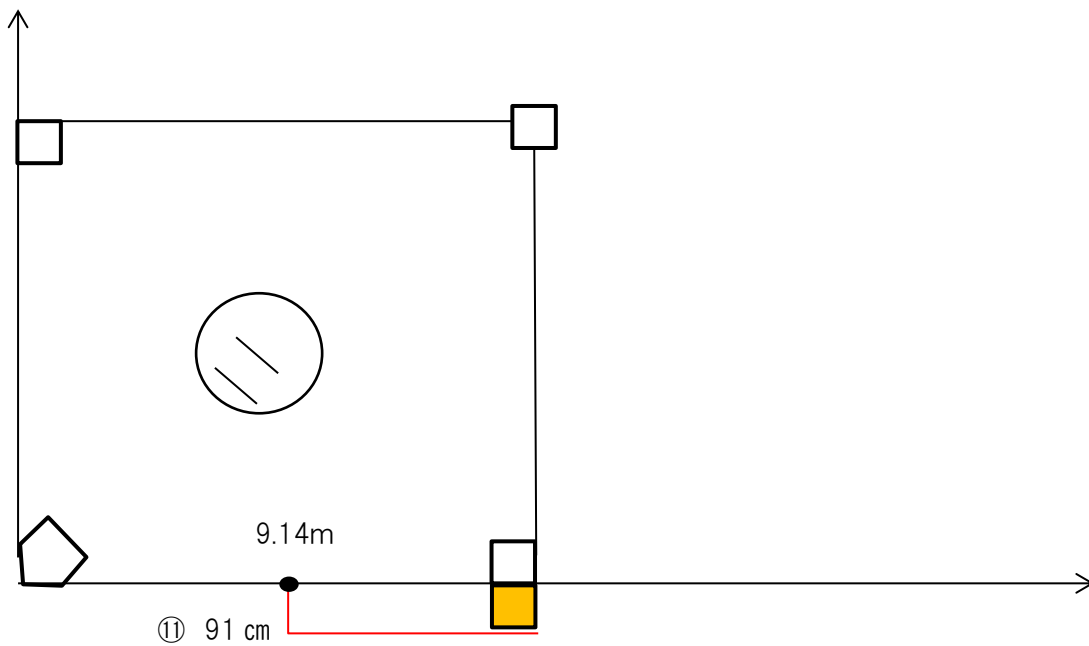
⑨ ⑧でできたポイントを中心とし半径 2.44m の円(ピッチャーズサークル)を描く。



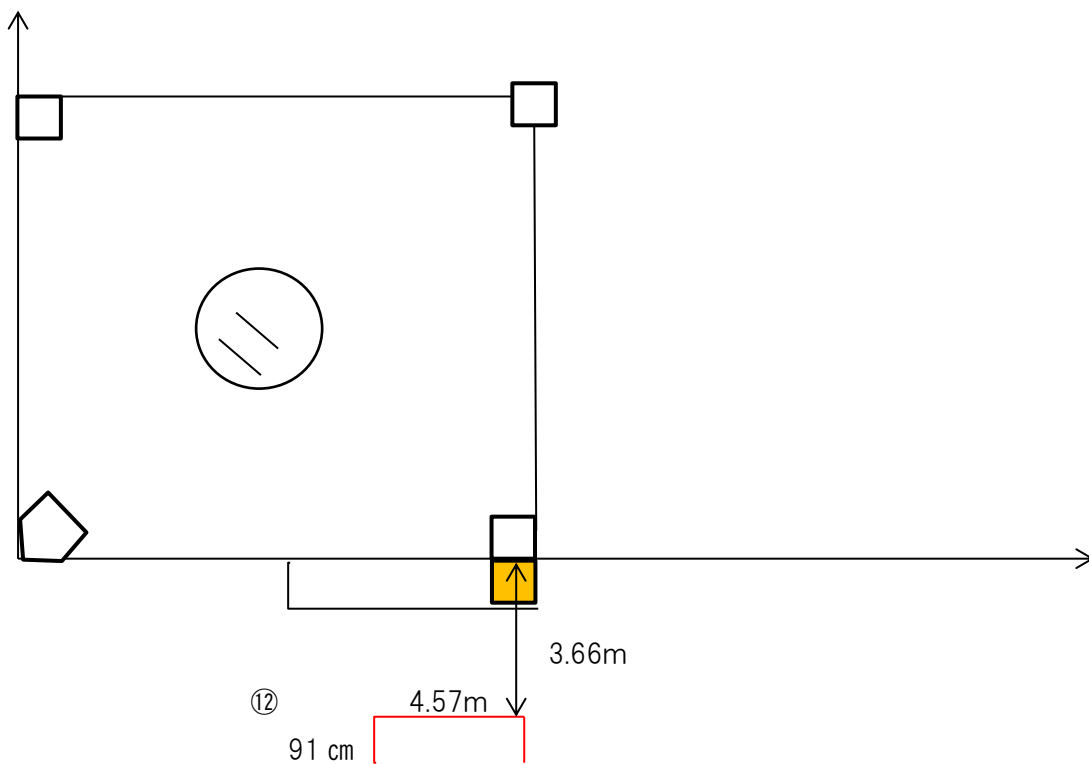
⑩ ピッチャープレート 61 cmを描く。※ホームベースと水平になるように。
※⑧シニア・女子用13.11mのポイントにも描く
※プレイ中に消えてしまうためマウンドの端まで引く。



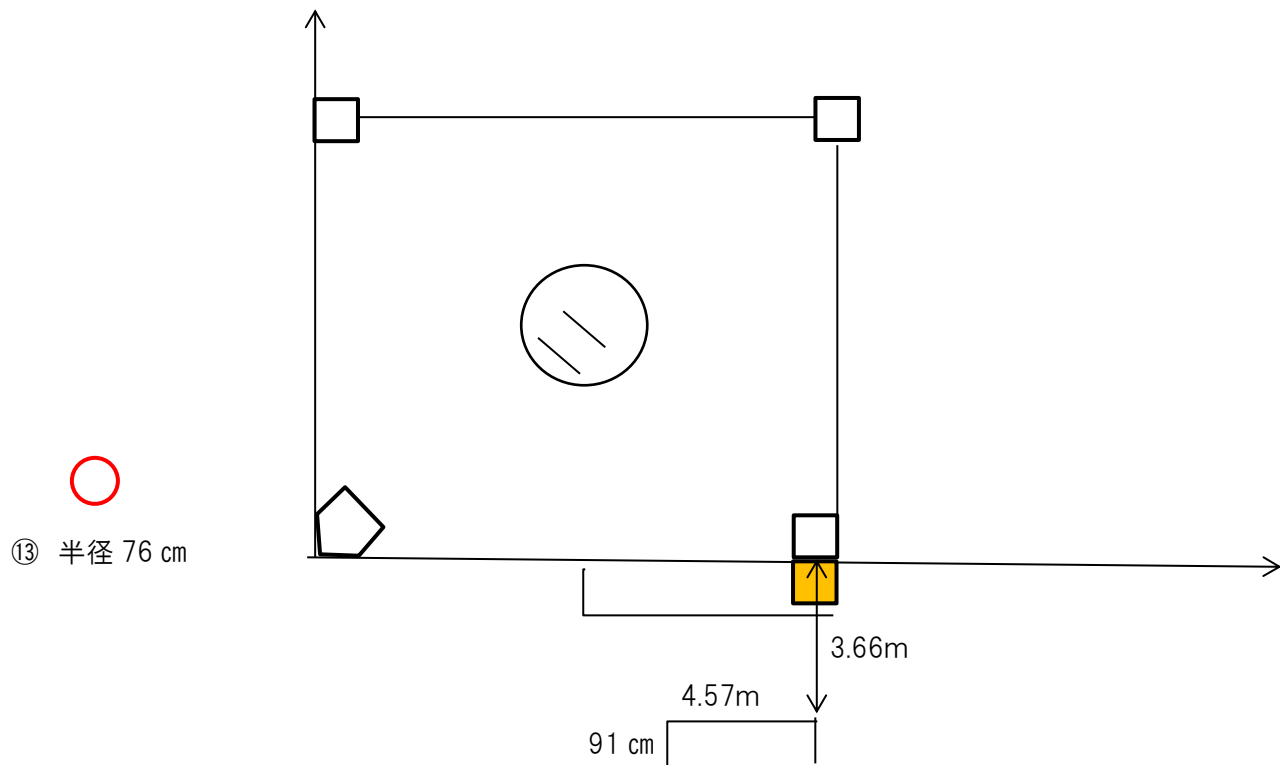
⑪ スリーフットライン(本塁と一塁間の中(本塁から 9.14m地点)から一塁まで)を描く。幅は 91 cm



⑫ コーチャーズボックスを描く (一(三)墨から 3.66m 縦×横 91 cm×4.57m)



⑬ ネクストバッターズサークル(半径 76 cm)を描いて終了。

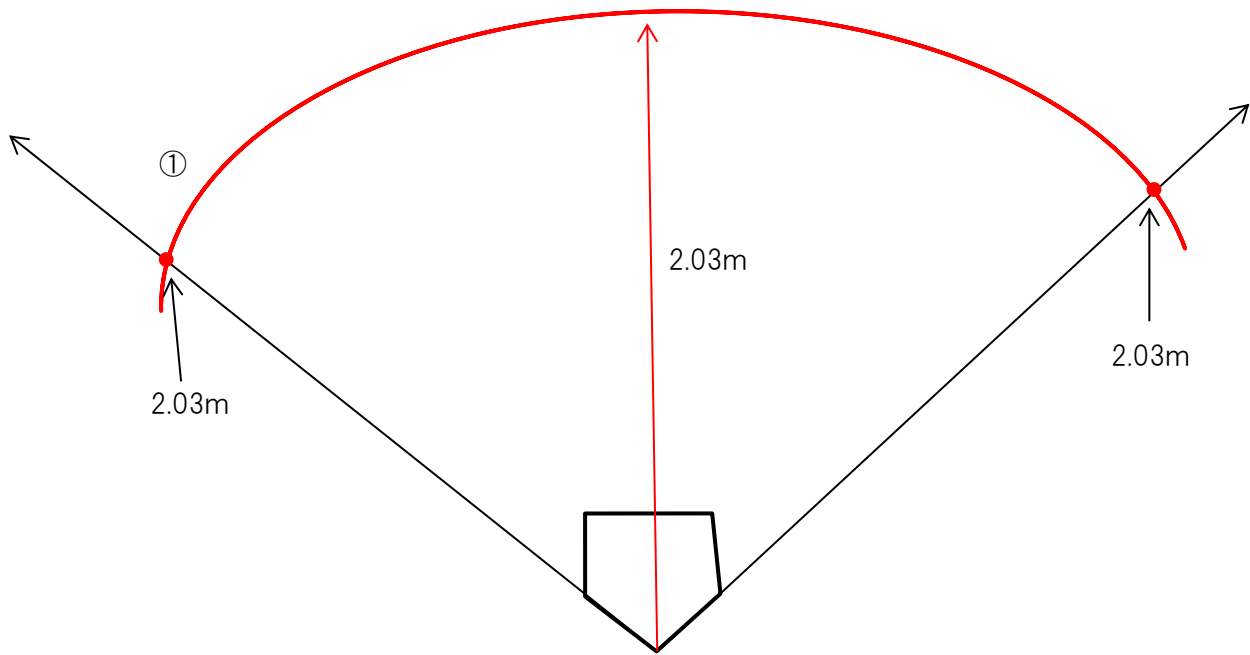


⑬ 半径 76 cm

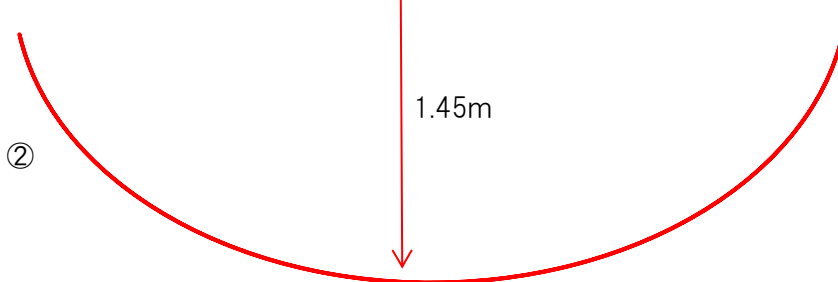
⑬ 半径 76 cm

●バッターボックスをつくる方法

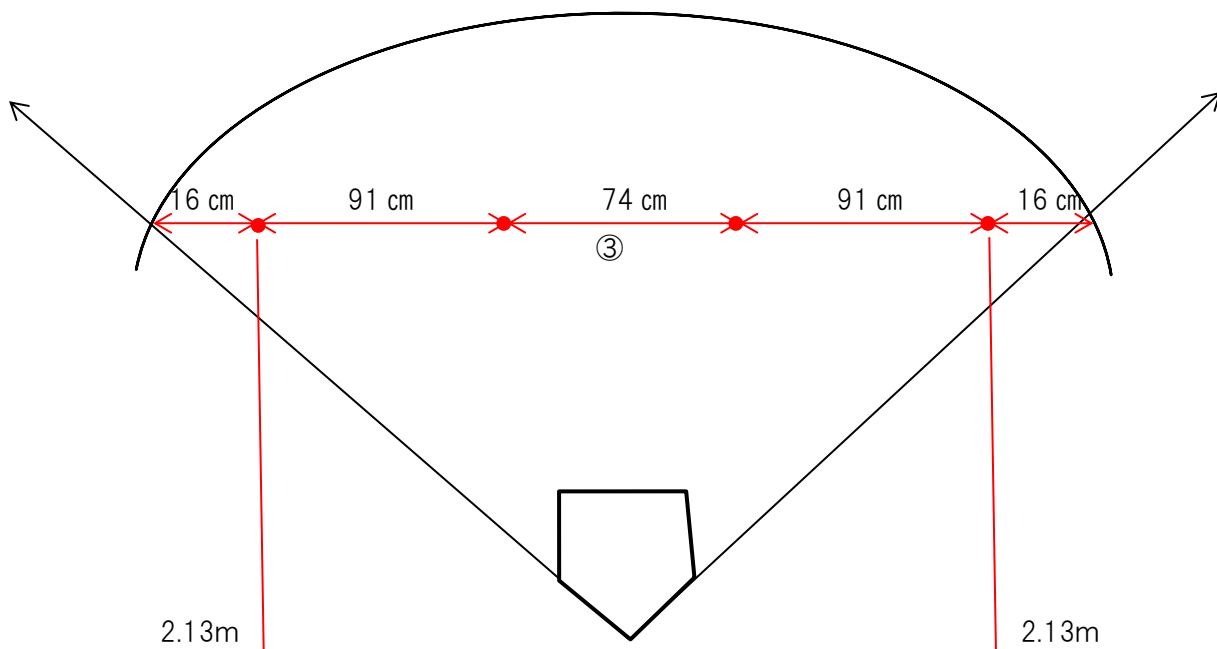
- ① 本塁を原点とし半径 2.03m の弧を描き, 塁線上との交点をマーキング。
(バッターボックスの一番前の線)



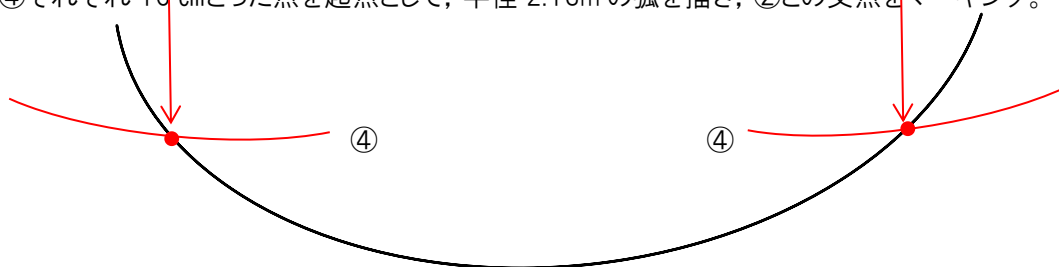
- ② 本塁を原点とし半径 1.45m の弧を描く。(バッターボックスの一番後ろの線になる)



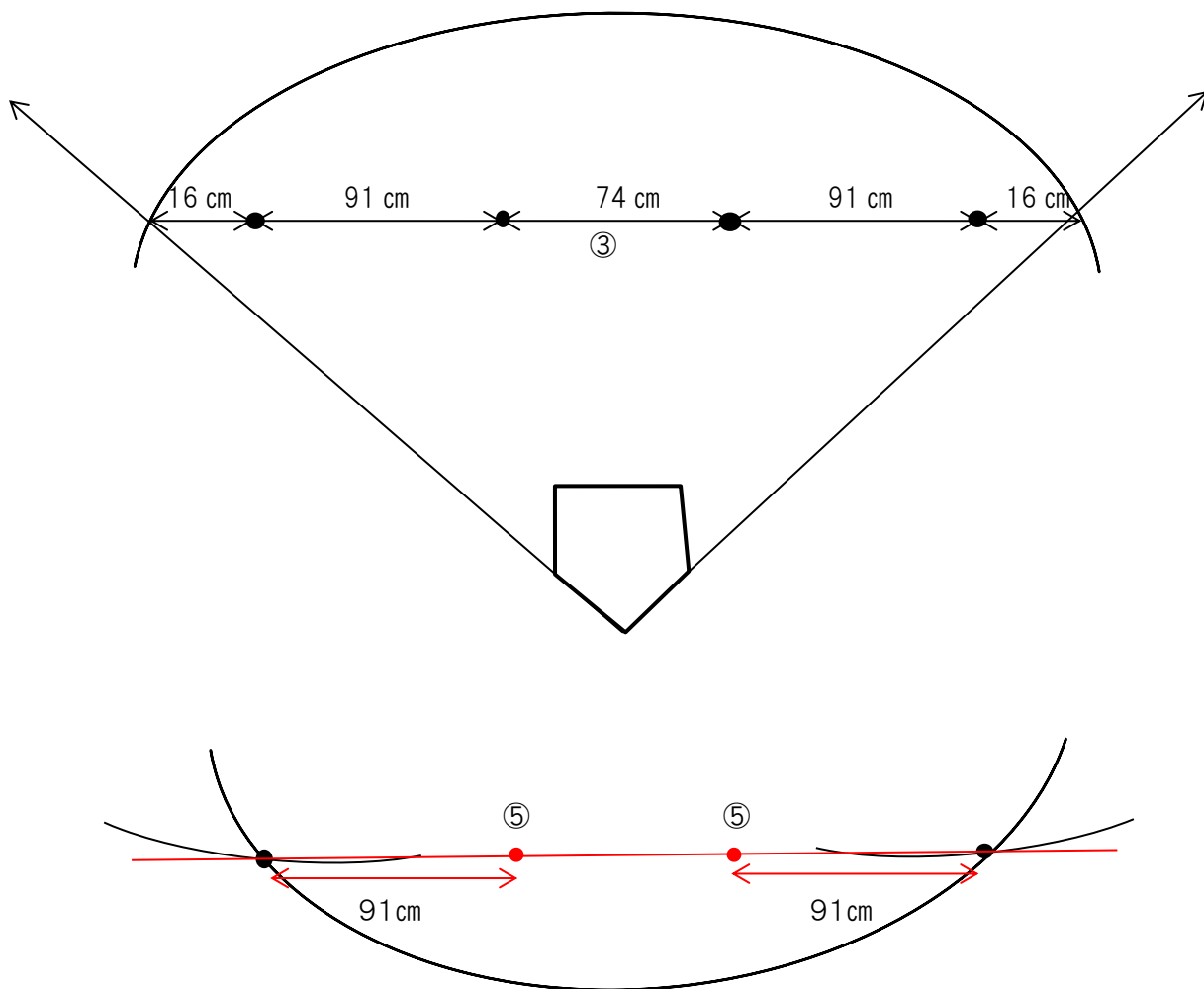
③ 墨線上との交点をマーキング後、←16→←91→←74→←91→←16→(cm)と点を打つ。



④ それぞれ 16 cm とった点を起点として、半径 2.13m の弧を描き、②との交点をマーキング。



⑤ ④でマーキングした点を結び、91 cmのところに点を打つ。



⑥ ④でとった点の延長上に 3.05m の点を打ち、下図のとおり各点を結ぶと完成となる。

